

Bei der Wegaufnehmerserie SPI18 erfolgt die mechanische Erfassung der Linearbewegung über die einseitig geführte Schubstange. Zum Ausgleich von vertikalem und horizontalem Versatz ist die Schubstange zur mechanischen Ankopplung mit einer Kugelumkopplung ausgeführt. Das kompakte und robuste Gehäuseprofil der Baureihe SPI18 aus eloxiertem Aluminium entspricht dem gängigen Industriemaß von 18x18 mm im Profil.

- Mit einseitig geführte Schubstange und Kugelumkopplung
- Messlängen von 25 mm bis optional 200 mm

Elektrische Daten	SPI18 25	SPI18 50	SPI18 75	SPI18 100	SPI18 150
Elektrisch wirksamer Einstellweg 1.)	25 ±1 mm	50 ±1 mm	75 ±1 mm	100 ±1 mm	150 ±1 mm
Gesamtwiderstand 1.)	500 Ohm..10 kOhm		1..20 kOhm		
Widerstandstoleranz	±10%				
Unabhängige Linearität (beste Gerade) 1.)	±0,2%	±0,1%		±0,05%	
Theoretische Auflösung 1.)	Nahezu unendlich				
Toter Gang (Hysterese) 1.)	≤ 0,1 mm				
Max. / empfohlener Schleiferstrom 1.)	1 mA (@ 40°C, 1 min im Fehlerfall) / 2 µA				
Nennbelastbarkeit @ 70°C (0W @ 105°C)	≤ 0,5 W	≤ 0,75 W	≤ 1 W	≤ 1,25 W	≤ 1,5 W
Isolationsspannung 1.)	500 VAC, 1min				
Isolationswiderstand 1.)	1000 MOhm @ 500 VDC				

Mechanische Daten, Umgebungsdaten, sonstiges	SPI18 25	SPI18 50	SPI18 75	SPI18 100	SPI18 150
Mechanischer Einstellweg 1.) in mm	ca. 30	ca. 55	ca. 80	ca. 105	ca. 155
Lebensdauer (90% el. wirksamer Einstellweg) 2.)	40 Mio. Bewegungen				
Max. Betätigungsgeschwindigkeit	< 5 m/s				
Betätigungskraft @ RT 1.) 2.)	< 1,2 N				
Anschlagkraft im Fehlerfall	< 90 N				
Betriebstemperaturbereich	-30..+105°C				
Lagertemperaturbereich	-30..+105°C				
Schutzart (IEC60529)	IP40 (optional IP54)				
Vibration (IEC 68-2-6, Test Fc)	15 g (10..2000 Hz, 0,75mm, 12h)				
Schock (IEC 68-2-27, Test Ea)	50 g, Halbsinus, 11 ms (18x)				
Gehäuselänge in mm (mit optional IP54 +6 mm)	74,5 ±1	99,5 ±1	124,5 ±1	149,5 ±1	199,5 ±1
Masse	ca. 90 g	ca. 120 g	ca. 140 g	ca. 160 g	ca. 250 g
Befestigungsteile (im Lieferumfang enthalten)	Spannklammern (1 Satz = 4 Stück)				
Material Gehäuse	Aluminium				
Elektrischer Anschluss	Rundkabel, Stecker				
Kugelumkopplung (im Lieferumfang enthalten)	1 Stück WKM8 (nicht montiert)				

1.) Gemäß IEC 60393

2.) Ermittelt unter klimatischen Bedingungen nach IEC 68-1, Absatz 5.3.1 ohne Lastkollektive

Bitte beachten: Max. zulässige Betriebsspannung <75 VDC bzw. <50 VAC zusätzlich ist die Einhaltung der max. zulässigen Verlustleistung zu beachten

# Datenblatt für Wegsensoren

Linearpotentiometer (Leitplastik)

Serie SPI18

## Bestellschlüssel

Bestellschlüssel	Auswahl: <b>Standard=schwarz/fett</b> , mögliche <i>Optionen=grau/kursiv</i>					
<b>Beschreibung</b>						
<b>Serie:</b>	<b>SPI18</b>					
<b>Elektrischer Anschluss:</b>						
<b>Stecker</b>		<b>S</b>				
<b>Rundkabel 1 m</b>		<b>K</b>				
<i>Option Rundkabel 2, 3, 4, 5 oder 10 m</i>		<i>Kxx</i>				
<b>Elektrisch wirksamer Einstellweg:</b>						
<b>25 mm</b>			<b>25</b>			<b>L0,2%</b>
<b>50 mm</b>			<b>50</b>			<b>L0,1%</b>
<b>75 mm</b>			<b>75</b>			<b>L0,1%</b>
<b>100 mm</b>			<b>100</b>			<b>L0,1%</b>
<b>150 mm</b>			<b>150</b>			<b>L0,05%</b>
<i>Option 200 mm</i>			<i>200</i>			<i>L0,05%</i>
<b>Widerstandswert:</b>						
<i>Option 500 Ohm (nur für 25 mm und 50 mm)</i>				<i>R500</i>		
<b>1 kOhm</b>				<b>R1K</b>		
<i>Option 2 kOhm</i>				<i>R2K</i>		
<b>5 kOhm</b>				<b>R5K</b>		
<b>10 kOhm</b>				<b>R10K</b>		
<i>Option 20 kOhm (nicht für 25 mm und 50 mm)</i>				<i>R20K</i>		
<b>Widerstandstoleranz:</b>						
<b>±10%</b>					<b>W10%</b>	
<b>Unabhängige Linearitätstoleranz ist abhängig vom Messweg</b> (z. B. L0,2 heißt ±0,2%)						<b>Siehe oben</b>
<b>Schutzart:</b>						
<b>Standard IP40</b>						<b>-</b>
<i>Option IP54</i>						<i>IP54</i>

### Zubehör (nicht im Lieferumfang enthalten):

- Gegenstecker (STEM16) #110906: M16 Gewinde, 5-polig, IP67, gerade, geschirmt (STE M16 5POL IP67 G S)
- Gegenstecker (STEM16) #114462: M16 Gewinde, 5-polig, IP67, gewinkelt, geschirmt (STE M16 5POL IP67 W S)
- Gegenstecker mit Kabel (STKM16) #127664: M16 Gewinde, 5-polig, IP67, gerade, geschirmt, 2 m (STK M16 5POL IP67 G GS 2M AWG24)
- Gegenstecker mit Kabel (STKM16) #127665: M16 Gewinde, 5-polig, IP67, gewinkelt, geschirmt, 2 m (STK M16 5POL IP67 W GS 2M AWG24)

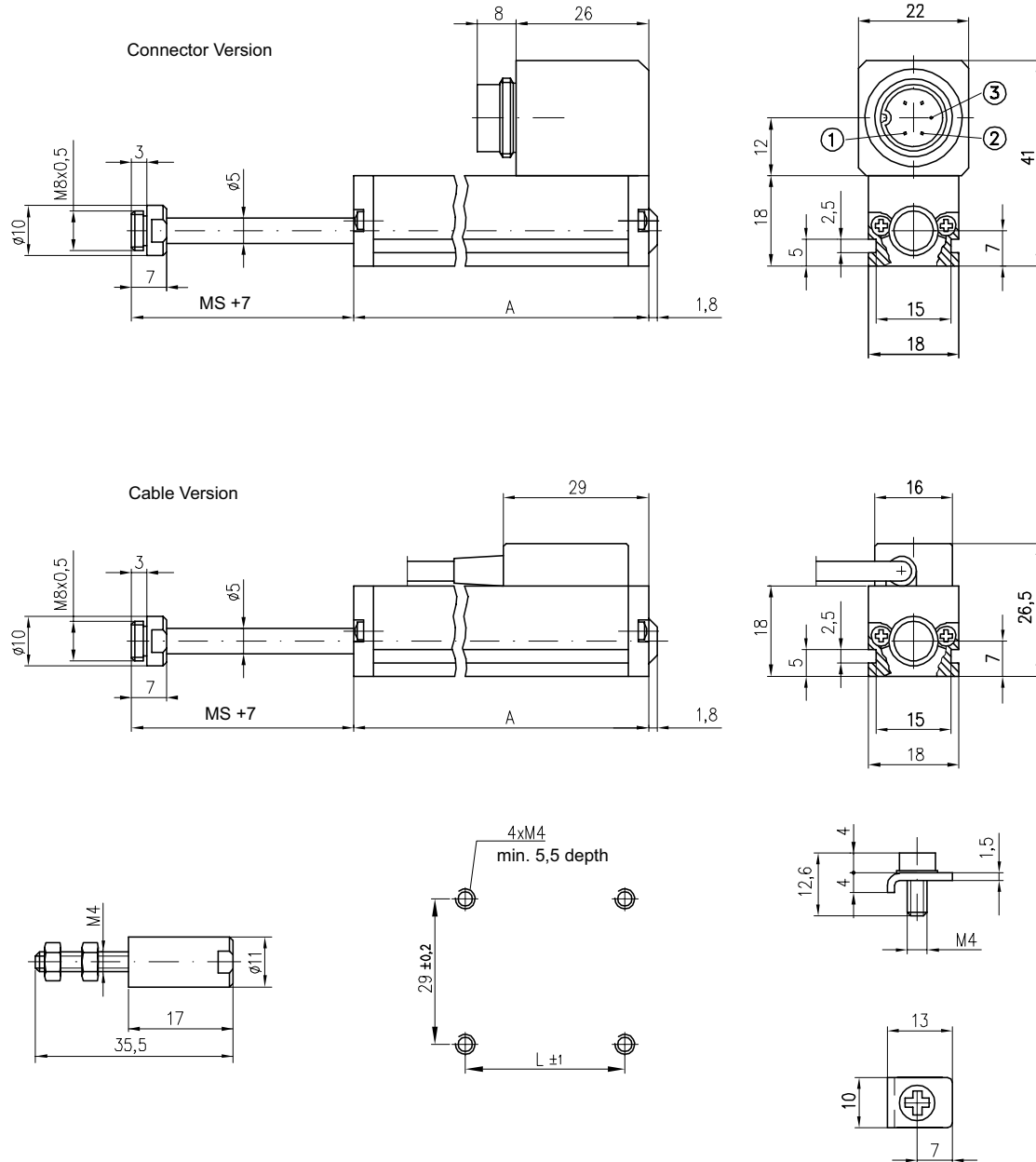
Weitere Stecker mit und ohne Kabel auf Anfrage. Siehe Datenblatt Serie STEM16 für Stecker ohne Kabel, STKM16 für Stecker mit Kabel.

### Bei Serienbedarf erhalten Sie diese und weitere kundenspezifische Lösungen

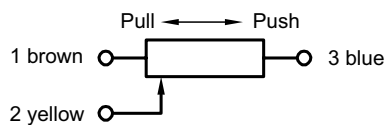
Zum Beispiel:

- Konfektionierte Kabel mit/ohne Stecker, Anzapfung, Tasterspitze, Sonderachslängen u.v.m.

### Technische Zeichnung



### Connection diagram



Dimensions in mm

	SPI18 25	SPI18 50	SPI18 75	SPI18 100	SPI18 150
A (with IP54 +6)	74,5 ±1	99,5 ±1	124,5 ±1	149,5 ±1	199,5 ±1
MS	30	55	80	105	155
L	44,5	69,5	94,5	119,5	169,5