



Die Wegaufnehmer der Serie REM13 in IP67 besitzen einen externen Mitnehmer (optional geführter Mitnehmer mit Gelenkkopf). Die Sensoren sind für einen max. Betriebsdruck von 20 bar ausgelegt.

- Kompakter Sensor Ø13 mm
- Mit externem Mitnehmer (mit/ohne Gelenkkopf)
- Messlängen von 50 mm bis 1000 mm
- Mit Kabel oder Stecker
- Schutzart IP67 und Betriebsdruck bis 20 bar

### Elektrische Daten

Elektrisch wirksamer Einstellweg (+1/-0 mm) 1.)	50 / 100 / 150 / 200 / 250 / 300 / 350 / 400 / 450 / 500 / 550 / 600 / 650 / 700 / 750 / 800 / 850 / 900 / 950 / 1000
Gesamter elektrisch Einstellweg (±1 mm) 1.)	50 / 100 / 150 / 200 / 250 / 300 / 350 / 400 / 450 / 500 / 550 / 600 / 650 / 700 / 750 / 800 / 850 / 900 / 950 / 1000
Gesamtwiderstand 1.)	5 kOhm (50..300 mm) / 10 kOhm (350..600 mm) / 20 kOhm (650..1000 mm)
Widerstandstoleranz	±20 %
Unabhängige Linearität (beste Gerade) 1.)	±0,1 % (50..100 mm) / ±0,05 % (150..1000 mm)
Theoretische Auflösung 1.)	Nahezu unendlich
Toter Gang (Hysterese) 1.)	≤ 0,25 mm
Wiederholgenauigkeit 1.)	≤ 0,08 mm
Max. / empfohlener Schleiferstrom 1.)	10 mA (@40 °C, 1 min im Fehlerfall) / < 0,1 µA
Nennbelastbarkeit @40 °C (0 W @120 °C)	≤ 1 W (50 mm) / ≤ 2 W (100 mm) / ≤ 3 W (150..1000 mm)
Isolationsspannung 1.)	< 100 µA @500 VAC, 1bar, 2s
Isolationswiderstand 1.)	100 MOhm @500 VDC, 1bar, 2s

### Mechanische Daten, Umgebungsdaten, sonstiges

Mechanischer Einstellweg (mm) 1.)	55 / 105 / 155 / 205 / 255 / 305 / 355 / 405 / 455 / 505 / 555 / 605 / 655 / 705 / 755 / 805 / 855 / 905 / 955 / 1005
Lebensdauer (90 % el. wirksamer Einstellweg) 2.)	> 25 Mio. Meter oder 100 Mio. Bewegungen (es gilt der jeweils kleinere Wert)
Max. Betätigungsgeschwindigkeit	≤ 5 m/s
Max. Beschleunigung	≤ 10 m/s <sup>2</sup>
Betätigungskraft @ RT 1.) 2.)	< 0,5 N
Betriebstemperaturbereich	-30..+100 °C
Lagertemperaturbereich	-50..+120 °C
Schutzart (IEC60529)	IP67
Vibration (IEC 68-2-6, Test Fc)	20 g (5..2000 Hz, 0,75 mm)
Schock (IEC 68-2-27, Test Ea)	50 g, Halbsinus, 11 ms
Gehäuselänge (±1,5 mm)	115 / 165 / 215 / 265 / 315 / 365 / 415 / 465 / 515 / 565 / 615 / 665 / 715 / 765 / 815 / 865 / 915 / 965 / 1015 / 1065

# Datenblatt für Wegsensoren

Linearpotentiometer (Leitplastik)

Serie REM13

## Mechanische Daten, Umgebungsdaten, sonstiges

Material Gehäuse	Eloxiertes Aluminium, PSU
Material Mitnehmer	POM
Elektrischer Anschluss	Kabelausgang geschirmt 1 m (3-adrig 0,14 mm <sup>2</sup> ) / Steckerausgang M8 gerade 3-polig
Befestigungsteile	2 x Montageblöcke im Lieferumfang enthalten
Mitnehmer	Im Lieferumfang enthalten

1.) Gemäß IEC 60393

2.) Ermittelt unter klimatischen Bedingungen nach IEC 68-1, Absatz 5.3.1 ohne Lastkollektive

Bitte beachten: Max. zulässige Betriebsspannung <75 VDC bzw. <50 VAC zusätzlich ist die Einhaltung der max. zulässigen Verlustleistung zu beachten

# Datenblatt für Wegsensoren

Linearpotentiometer (Leitplastik)

Serie REM13

## Bestellschlüssel

Beschreibung	Auswahl: <b>Standard=schwarz/fett</b> , mögliche <i>Optionen=grau/kursiv</i>			
<b>Serie</b>	<b>REM13</b>			
<b>Elektrisch wirksamer Einstellweg:</b>				
50 mm		<b>50</b>		
100 mm		<b>100</b>		
150 mm		<b>150</b>		
200 mm		<b>200</b>		
250 mm		<b>250</b>		
300 mm		<b>300</b>		
350 mm		<b>350</b>		
400 mm		<b>400</b>		
450 mm		<b>450</b>		
500 mm		<b>500</b>		
550 mm		<b>550</b>		
600 mm		<b>600</b>		
650 mm		<b>650</b>		
700 mm		<b>700</b>		
750 mm		<b>750</b>		
800 mm		<b>800</b>		
850 mm		<b>850</b>		
900 mm		<b>900</b>		
950 mm		<b>950</b>		
1000 mm		<b>1000</b>		
<b>Elektrischer Anschluss:</b>				
<b>Stecker</b>			<b>S</b>	
<b>Rundkabel 1 m</b>			<b>K</b>	
<i>Option Kabellänge in m</i>			<i>Kxx</i>	
<b>Mitnehmer:</b>				
<b>Standard Mitnehmer</b>				<b>-</b>
<i>Option geführter Mitnehmer mit Gelenkkopf</i>				<i>GK</i>

### Zubehör (nicht im Lieferumfang enthalten):

- Gegenstecker mit Kabel (STKM8) #125303: M8 Gewinde, 3-polig, IP67, gerade, nicht geschirmt, 2 m (STK M8 3POL IP67 G NS 2M AWG22)
  - Gegenstecker mit Kabel (STKM8) #126325: M8 Gewinde, 3-polig, IP67, gewinkelt, nicht geschirmt, 2 m (STK M8 3POL IP67 W NS 2M AWG22)
  - Gegenstecker mit Kabel (STKM8) #127825: M8 Gewinde, 3-polig, IP67, gerade, geschirmt, 2 m (STK M8 3POL IP67 G GS 2M AWG22)
  - Gegenstecker mit Kabel (STKM8) #127826: M8 Gewinde, 3-polig, IP67, gewinkelt, geschirmt, 2 m (STK M8 3POL IP67 W GS 2M AWG22)
- Weitere Stecker mit und ohne Kabel auf Anfrage. Siehe Datenblatt Serie STKM8 für Stecker mit Kabel.

### Bei Serienbedarf erhalten Sie diese und weitere kundenspezifische Lösungen

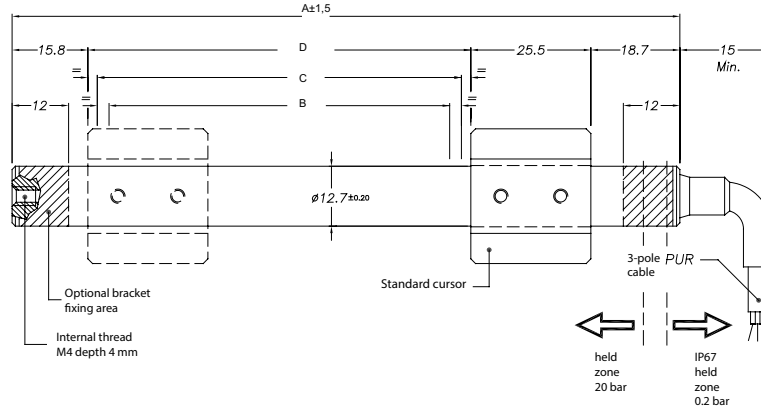
Zum Beispiel:

- Spezielle elektrische Anschlüsse, konfektionierte Kabel mit/ohne Stecker
- Sonder-Einstellwege u.v.m.

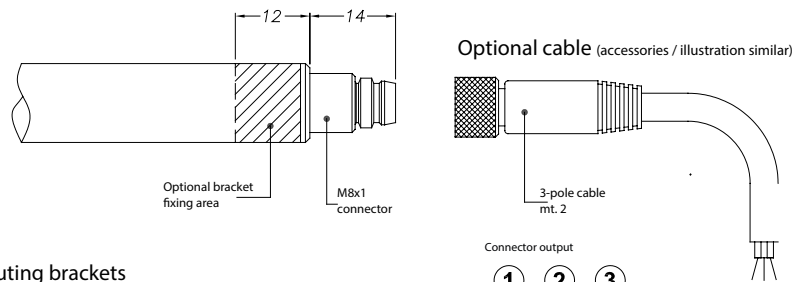
Hinweis: Bei der Kalibrierung des Wegaufnehmers darauf achten, den Hub so einzustellen, dass das Ausgangssignal nicht weniger als 1 % und nicht mehr als 99 % der Versorgungsspannung beträgt.

### Technische Zeichnung

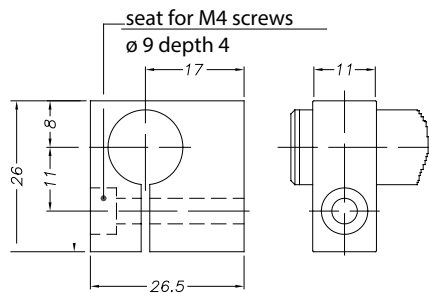
#### Cable output version



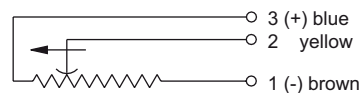
#### Connector output version



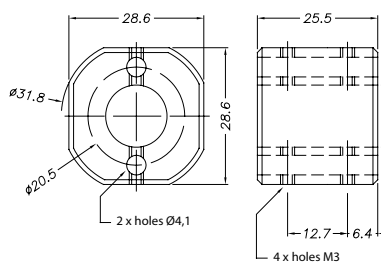
#### Mouting brackets



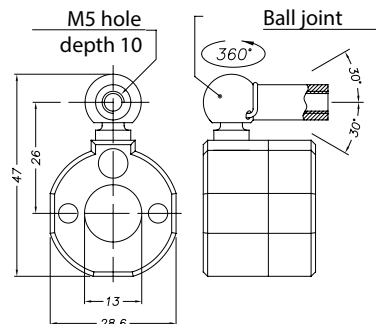
#### Connection diagram



#### Standard cursor #121241



#### Cursor with ball joint #136240



Dimensions in mm

Dimensions	50	100	150	200	250	300	350	400	450	500	550	600	650	700	750	800	850	900	950	1000
B: Effective electrical travel (+1/-0 mm)	50	100	150	200	250	300	350	400	450	500	550	600	650	700	750	800	850	900	950	1000
C: Total electrical travel (±1 mm)	50	100	150	200	250	300	350	400	450	500	550	600	650	700	750	800	850	900	950	1000
D: Mechanical stroke (+5 mm)	50	100	150	200	250	300	350	400	450	500	550	600	650	700	750	800	850	900	950	1000
A: Housing length (mm)	115	165	215	265	315	365	415	465	515	565	615	665	715	765	815	865	915	965	1015	1065