

Datenblatt für Wegsensoren

Linearpotentiometer (Leitplastik)

Serie RC20

Mit Montageblöcken



RC20
Bauart M
IP60

RC20
Bauart M
IP67

Mit Gelenkköpfen



RC20
Bauart G
IP60

RC20
Bauart G
IP67

Mit Flansch



RC20
Bauart F
IP60

Die Serie RC20 wird in Applikationen eingesetzt, die einen Wegsensor mit einseitig geführter Schubstange mit Messlängen von 10 bis 300 mm erfordern. Die drei Bauformen eröffnen ein breites Anwendungsfeld.

- Linearpotentiometer (Leitplastikelement) mit nahezu unendlicher Auflösung
- Messlängen von 10 mm bis 300 mm
- Hohe Lebensdauer (100 Mio. Achsbewegungen)
- In IP60 mit Kabel und IP67 mit Steckeranschluss

Die Ausführung mit Gelenkköpfen gleicht Bewegungen quer zur Schubstange aus, so dass auch nichtlineare Bewegungen einfach und spannungsfrei angekoppelt werden können. Die Bauformen G und M sind in Schutzart IP67 erhältlich und eignen sich für den Einsatz unter rauen Umgebungsbedingungen, wie sie beispielsweise bei mobilen Arbeitsmaschinen häufig vorkommen.

Elektrische Daten	RC20-10	RC20-25	RC20-50	RC20-75	RC20-100	RC20-125	RC20-150	RC20-175	RC20-200	RC20-250	RC20-300
Elektrisch wirksamer Einstellweg (mm +1/-0) 1.)	10	25	50	75	100	125	150	175	200	250	300
Gesamter elektrisch Einstellweg (mm) 1.)	11 ±1	26 ±1	51 ±1	76 ±1	101 ±1	126 ±1	151 ±1	176 ±1	201 ±1	251 ±1	301 ±1
Gesamtwiderstand 1.)	1 kOhm	1 kOhm	2 kOhm	3 kOhm	4 kOhm	5 kOhm	6 kOhm	7 kOhm	8 kOhm	10 kOhm	12 kOhm
Widerstandstoleranz	±20%										
Unabhängige Linearität (beste Gerade) 1.)	±0,5 %	±0,2 %	±0,1 %			±0,05 %					
Theoretische Auflösung 1.)	Nahezu unendlich										
Wiederholgenauigkeit 1.)	≤ 0,01 mm										
Max. / empfohlener Schleiferstrom 1.)	1 mA (@40 °C, 1 min im Fehlerfall) / < 1 µA										
Nennbelastbarkeit @40 °C (0 W @120 °C)	≤0,3W	≤0,8W	≤1,6W	≤2,6W	≤ 8 W						
Isolationsspannung 1.)	< 100 µA @500 VAC, 1bar, 2s										
Isolationswiderstand 1.)	100 MOhm @500 VDC, 1bar, 2s										

Datenblatt für Wegsensoren

Linearpotentiometer (Leitplastik)

Serie RC20

Mechanische Daten, Umgebungsdaten, sonstiges	RC20-10	RC20-25	RC20-50	RC20-75	RC20-100	RC20-125	RC20-150	RC20-175	RC20-200	RC20-250	RC20-300
Mechanischer Einstellweg (mm) 1.)	10 +5	25 +5	50 +5	75 +5	100 +5	125 +5	150 +5	175 +5	200 +5	250 +5	300 +5
Lebensdauer (90% el. wirksamer Einstellweg) 2.)	> 25 Mio. Meter oder 100 Mio. Bewegungen (es gilt der jeweils kleinere Wert)										
Max. Betätigungsgeschwindigkeit	< 10 m/s in IP60 / ≤ 3..5 m/s in IP67										
Betätigungskraft @ RT 1.) 2.)	< 0,5 N in IP60 / < 20 N in IP67										
Betriebstemperaturbereich	-30..+100 °C										
Lagertemperaturbereich	-50..+120 °C										
Schutzart (IEC60529)	IP60 / IP67										
Vibration (IEC 68-2-6, Test Fc)	20 g (5..2000 Hz, 0,75 mm, 12h)										
Schock (IEC 68-2-27, Test Ea)	50 g, Halbsinus, 11 ms (18x)										
Gehäuselänge Bauart M in IP60 (±1 mm)	-	83,5	108,5	133,5	158,5	183,5	208,5	233,5	258,5	308,5	358,5
Gehäuselänge Bauart G in IP60 (±1 mm)	-	110	135	160	185	210	235	260	285	335	385
Gehäuselänge Bauart M in IP67 (±1 mm)	-	106,5	131,5	156,5	181,5	206,5	231,5	256,5	281,5	331,5	381,5
Gehäuselänge Bauart G in IP67 (±1 mm)	113,5	128,5	153,5	178,5	203,5	228,5	253,5	278,5	303,5	353,5	403,5
Gehäuselänge Bauart F in IP60 (±1 mm)	-	83,5	108,5	133,5	158,5	183,5	208,5	233,5	258,5	308,5	358,5
Masse Bauart M in IP60	-	90 g	105 g	130 g	160 g	175 g	190 g	205 g	215 g	245 g	275 g
Masse Bauart G in IP60	-	110 g	125 g	150 g	180 g	195 g	210 g	225 g	235 g	260 g	285 g
Masse Bauart F in IP60	-	100 g	115 g	140 g	170 g	185 g	200 g	215 g	225 g	255 g	280 g
Befestigungsteile (im Lieferumfang enthalten)	Bauart M: 2 x Montageblöcke, Bauart G: 2 x Gelenkköpfe										
Material Gehäuse	Eloxiertes Aluminium, Nylon 66 G 25 IP60 / Eloxiertes Aluminium IP67										
Material Schubstange	Rostfreier Stahl										
Elektrischer Anschluss	Rundkabel 1 Meter für Version IP60 in Bauart M, G , F Steckeranschluss für IP67 Version in Bauart M: 4-polig M12 / Bauart G: 3-polig M8										

1.) Gemäß IEC 60393

2.) Ermittelt unter klimatischen Bedingungen nach IEC 68-1, Absatz 5.3.1 ohne Lastkollektive

Bitte beachten: Max. zulässige Betriebsspannung <75 VDC bzw. <50 VAC zusätzlich ist die Einhaltung der max. zulässigen Verlustleistung zu beachten

Datenblatt für Wegsensoren

Linearpotentiometer (Leitplastik)

Serie RC20

Bestellschlüssel

Beschreibung	Auswahl: Standard=schwarz/fett , mögliche <i>Optionen=grau/kursiv</i>						
Serie:	RC20						
Elektrisch wirksamer Einstellweg: <i>Option 10 mm (nur Bauart G Version IP67 Stecker)</i>	10				R1K		L0,5%
25 mm	25				R1K		L0,2%
50 mm	50				R2K		L0,1%
75 mm	75				R3K		L0,1%
100 mm	100				R4K		L0,1%
125 mm	125				R5K		L0,05%
150 mm	150				R6K		L0,05%
175 mm	175				R7K		L0,05%
200 mm	200				R8K		L0,05%
250 mm	250				R10K		L0,05%
300 mm	300				R12K		L0,05%
Bauart:							
Montageblöcke				M			
Gelenkköpfe				G			
Flansch (nur Kabel-Version in IP60)				F			
Elektrischer Anschluss:							
Rundkabel 1 m (IP60 Version, Bauart M, G, F) <i>Option Kabellänge in m (nur Version IP60)</i>					-		
Stecker (IP67 Version, Bauart M, G) Bauart M: 4-pol. M12 Stecker Bauart G: 3-pol. M8 Stecker					Kxx		
					S		
Widerstandswert ist abhängig vom Messweg (z. B. R3K heißt 3 kOhm)						siehe oben	
Widerstandstoleranz: ±20%							W20%
Unabhängige Linearitätstoleranz ist abhängig vom Messweg (z. B. L0,2 heißt ±0,2%)							siehe oben
Schutzart: IP60 für Bauart M, G, F (mit Kabel) IP67 für Bauart M, G (mit Stecker)							- IP67

Zubehör (nicht im Lieferumfang enthalten):

Bauart M: Gegenstecker (STEM12) #125301: M12 Gewinde, 4-polig, IP67, gerade, geschirmt (STE M12 4POL IP67 G S)
 Bauart G: Gegenstecker mit Kabel (STKM8) #125303: M8 Gewinde, 3-polig, IP67, gerade, nicht geschirmt, 2 m (STK M8 3POL IP67 G NS 2M AWG22)

Weitere Stecker mit und ohne Kabel auf Anfrage. Siehe Datenblatt Serie STEM12 für Stecker ohne Kabel, STKM12 für Stecker mit Kabel.

Bei Serienbedarf erhalten Sie diese und weitere kundenspezifische Lösungen

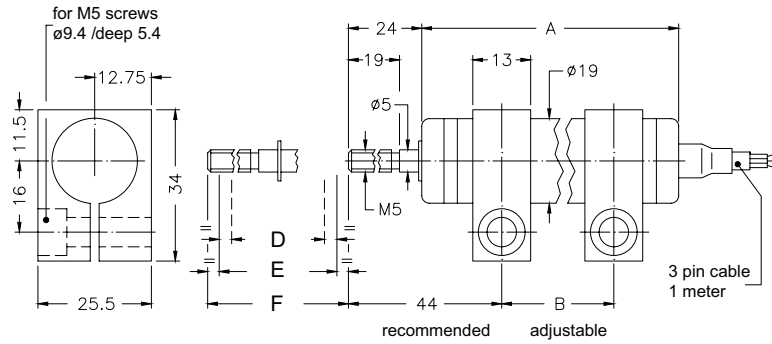
Zum Beispiel:

- Konfektionierte Anschlusslitzen und Kabel mit/ohne Stecker
- Tasterspitze, Sonderachslängen u.v.m.

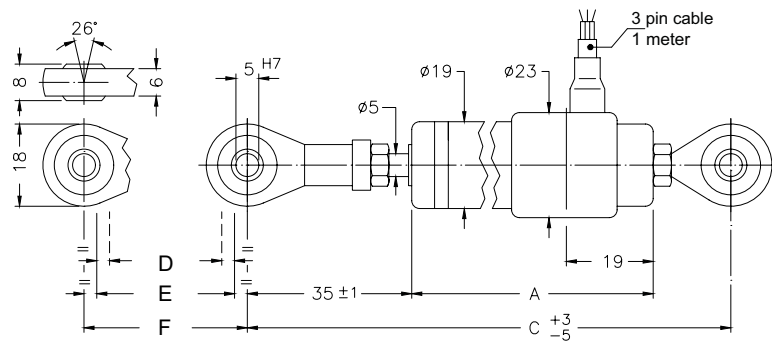
Hinweis: Bei der Kalibrierung des Wegaufnehmers darauf achten, den Hub so einzustellen, dass das Ausgangssignal nicht weniger als 1 % und nicht mehr als 99 % der Versorgungsspannung beträgt.

Technische Zeichnung RC20 - IP60

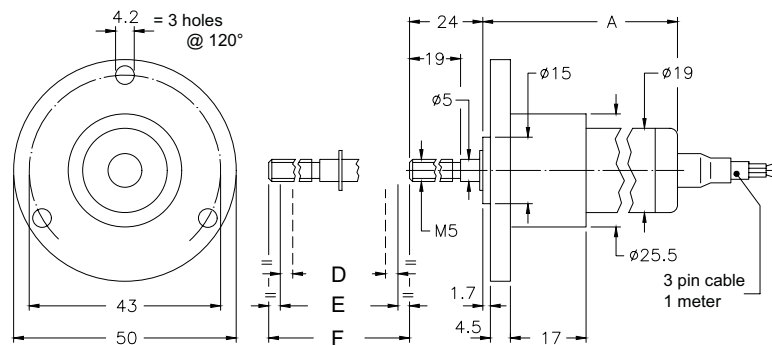
Construction M - Mounting Brackets



Construction G - Ball Joints



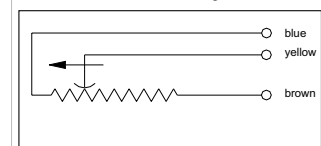
Construction F - Flange



Dimensions in mm

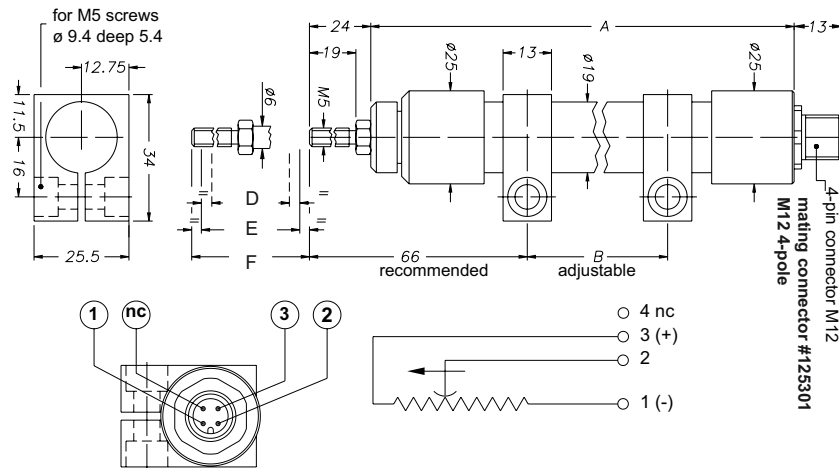
Dimensions	RC20-25	RC20-50	RC20-75	RC20-100	RC20-125	RC20-150	RC20-175	RC20-200	RC20-250	RC20-300
A [mm] construction M	83.5	108.5	133.5	158.5	183.5	208.5	233.5	258.5	308.5	358.5
A [mm] construction G	110	135	160	185	210	235	260	285	335	385
A [mm] construction F	83.5	108.5	133.5	158.5	183.5	208.5	233.5	258.5	308.5	358.5
B [mm] mounting brackets	47	72	97	122	147	172	197	222	272	322
C [mm] ball joints	163	188	213	238	263	288	313	338	388	438
D [+1-0 mm] effective el. travel	25	50	75	100	125	150	175	200	250	300
E [±1 mm] total el. travel	26	51	76	101	126	151	176	201	251	301
F [+5 mm] mech. travel	25	50	75	100	125	150	175	200	250	300

Connection diagram

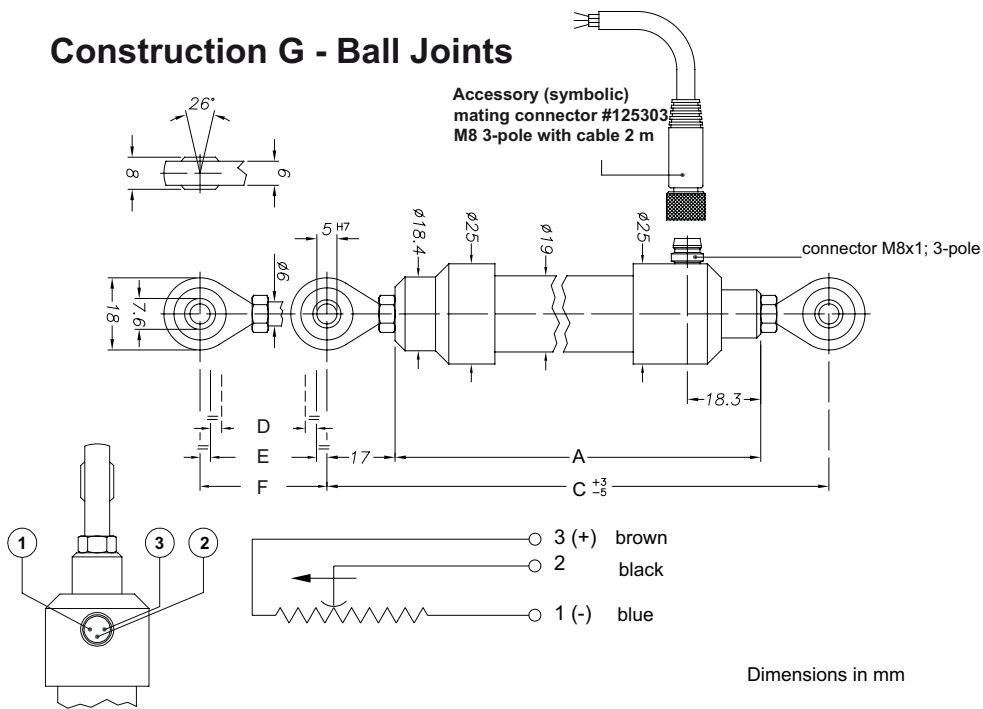


Technische Zeichnung RC20 - IP67

Construction M - Mounting Brackets



Construction G - Ball Joints



Dimensions	RC20-10	RC20-25	RC20-50	RC20-75	RC20-100	RC20-125	RC20-150	RC20-175	RC20-200	RC20-250	RC20-300
A [\pm 1 mm] construction M	-	106.5	131.5	156.5	181.5	206.5	231.5	256.5	281.5	331.5	381.5
A [\pm 1 mm] construction G	113.5	128.5	153.5	178.5	203.5	228.5	253.5	278.5	303.5	353.5	403.5
B [mm] construction M	-	21	46	71	96	121	146	171	196	246	296
C [mm] construction G	148	163	188	213	238	263	288	313	338	388	438
D [+1/-0 mm] effective el. travel	10*	25	50	75	100	125	150	175	200	250	300
E [\pm 1 mm] total el. travel	11*	26	51	76	101	126	151	176	201	251	301
F [+5 mm] total mech. travel	15*	30	55	80	105	130	155	180	205	255	305

*only for construction G