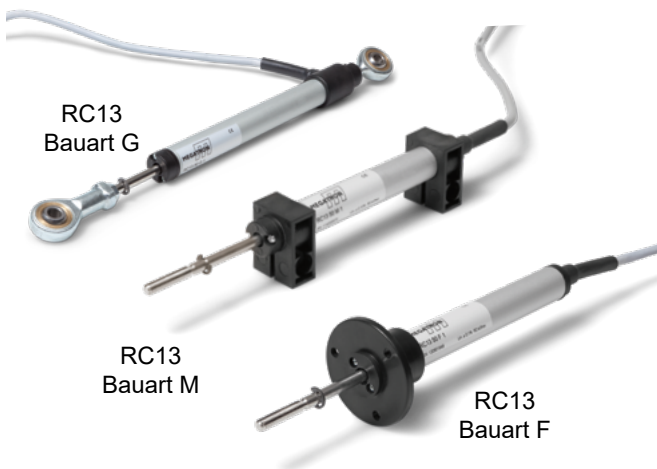


Datenblatt für Wegsensoren

Linearpotentiometer (Leitplastik)

Serie RC13



Die Serie RC13 in Schutzart IP60 (auf Anfrage IP65) wird in Applikationen eingesetzt, die einen Wegsensor mit einseitig geführter Schubstange mit Messlängen von 25 bis 250 mm erfordern. Die drei Bauformen eröffnen ein breites Anwendungsfeld.

- Linearpotentiometer (Leitplastikelement) mit nahezu unendlicher Auflösung
- Messlängen von 25 mm bis 250 mm
- Hohe Lebensdauer (100 Mio. Achsbewegungen)

Die Ausführung mit Gelenkköpfen gleicht Bewegungen quer zur Schubstange aus, so dass auch nichtlineare Bewegungen einfach und spannungsfrei angekoppelt werden können.

Elektrische Daten	RC13-25	RC13-50	RC13-75	RC13-100	RC13-125	RC13-150	RC13-200	RC13-250
Elektrisch wirksamer Einstellweg (+1 - 0 mm) 1.)	25	50	75	100	125	150	200	250
Gesamter elektrisch Einstellweg (mm) 1.)	26 ±1	51 ±1	76 ±1	101 ±1	126 ±1	151 ±1	201 ±1	251 ±1
Gesamtwiderstand 1.)	1 kOhm	2 kOhm	3 kOhm	4 kOhm	5 kOhm	6 kOhm	8 kOhm	6 kOhm
Widerstandstoleranz	±20 %							
Unabhängige Linearität (beste Gerade) 1.)	±0,2 %	±0,1 %			±0,05 %			
Theoretische Auflösung 1.)	Nahezu unendlich							
Max. / empfohlener Schleiferstrom 1.)	1 mA (@40 °C, 1 min im Fehlerfall) / <1 µA							
Nennbelastbarkeit @40 °C (0 W @120 °C)	≤ 0,5 W	≤ 1 W	≤ 1,5 W	≤ 2 W	≤ 2,5 W	≤ 3 W		
Isolationsspannung 1.)	<100 µA @500 VAC, 1bar, 2s							
Isolationswiderstand 1.)	100 MOhm @ 500 VDC, 1bar, 2s							

Mechanische Daten, Umgebungsdaten, sonstiges	RC13-25	RC13-50	RC13-75	RC13-100	RC13-125	RC13-150	RC13-200	RC13-250
Mechanischer Einstellweg (mm) 1.)	25 +5	50 +5	75 +5	100 +5	125 +5	150 +5	200 +5	250 +5
Lebensdauer (90 % el. wirksamer Einstellweg) 2.)	>25 Mio. Meter oder 100 Mio. Bewegungen (es gilt der jeweils kleinere Wert)							
Max. Betätigungsgeschwindigkeit	< 10 m/s							
Betätigungskraft @ RT 1.) 2.)	≤ 0,5 N							
Betriebstemperaturbereich	-30..+100 °C							
Lagertemperaturbereich	-50..+120 °C							
Schutzart (IEC60529)	IP60							
Vibration (IEC 68-2-6, Test Fc)	20 g (10..2000 Hz, 0,75 mm)							
Schock (IEC 68-2-27, Test Ea)	50 g, Halbsinus, 11 ms							
Gehäuselänge Bauart M (mm)	74,5	99,5	124,5	149,5	174,5	199,5	249,5	299,5
Gehäuselänge Bauart G (mm)	102	127	152	177	202	227	277	327
Gehäuselänge Bauart F (mm)	74,5	99,5	124,5	149,5	174,5	199,5	249,5	299,5

Datenblatt für Wegsensoren

Linearpotentiometer (Leitplastik)

Serie RC13

Mechanische Daten, Umgebungsdaten, sonstiges	RC13-25	RC13-50	RC13-75	RC13-100	RC13-125	RC13-150	RC13-200	RC13-250
Masse Bauart M	45 g	55 g	65 g	75 g	85 g	95 g	115 g	135 g
Masse Bauart G	70 g	80 g	90 g	100 g	110 g	120 g	140 g	160 g
Masse Bauart F	60 g	70 g	80 g	90 g	100 g	110 g	130 g	150 g
Befestigungsteile (im Lieferumfang enthalten)	Bauart M: 2 x Montageblöcke / Bauart G: 2 x Gelenkköpfe							
Material Gehäuse	Eloxiertes Aluminium, Nylon 66 G 25							
Material Schubstange	Rostfreier Stahl AISI303							
Elektrischer Anschluss	Rundkabel 1 Meter 3 polig (Ø Litzen: 3 x 0,20 mm ²)							

1.) Gemäß IEC 60393

2.) Ermittelt unter klimatischen Bedingungen nach IEC 68-1, Absatz 5.3.1 ohne Lastkollektive

Bitte beachten: Max. zulässige Betriebsspannung <75 VDC bzw. <50 VAC zusätzlich ist die Einhaltung der max. zulässigen Verlustleistung zu beachten

Bestellschlüssel

Beschreibung	Auswahl: Standard=schwarz/fett , mögliche <i>Optionen=grau/kursiv</i>							
Serie	RC13							
Elektrisch wirksamer Einstellweg:								
25 mm		25						L0,2%
50 mm		50						L0,1%
75 mm		75						L0,1%
100 mm		100						L0,1%
125 mm		125						L0,05%
150 mm		150						L0,05%
200 mm		200						L0,05%
250 mm		250						L0,05%
Bauart:								
Montageblöcke				M				
Gelenkköpfe				G				
Flansch				F				
Elektrischer Anschluss:								
Rundkabel Standard 1 m						-		
<i>Option Kabellänge in m</i>						<i>Kxx</i>		
Widerstandstoleranz:								
±20%							W20%	
Unabhängige Linearitätstoleranz ist abhängig vom Messweg								
(z. B. L0,2 heißt ±0,2%)								siehe oben

Bei Serienbedarf erhalten Sie diese und weitere kundenspezifische Lösungen

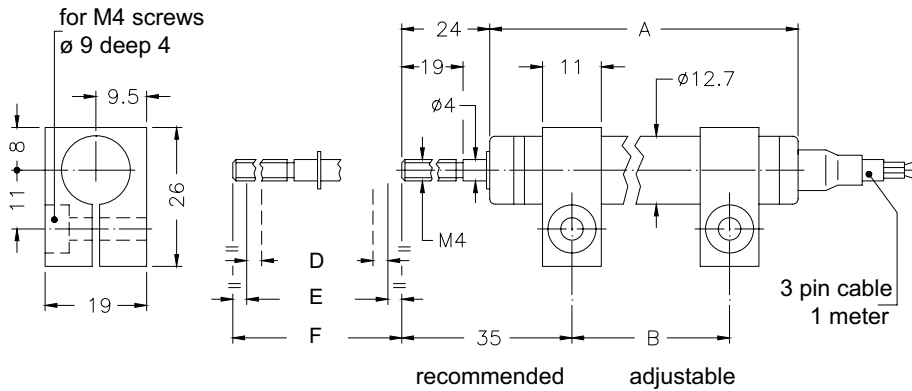
Zum Beispiel:

- Sonderachslängen u.v.m.
- IP65 Schutz auf Anfrage

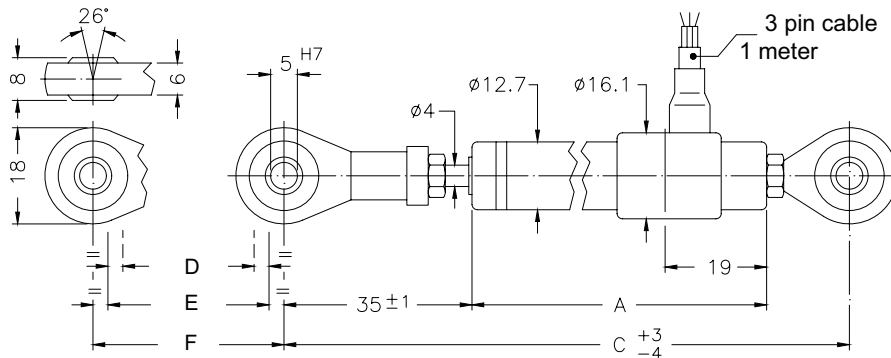
Hinweis: Bei der Kalibrierung des Wegaufnehmers darauf achten, den Hub so einzustellen, dass das Ausgangssignal nicht weniger als 1 % und nicht mehr als 99 % der Versorgungsspannung beträgt.

Technische Zeichnung

Construction M - Mounting Brackets

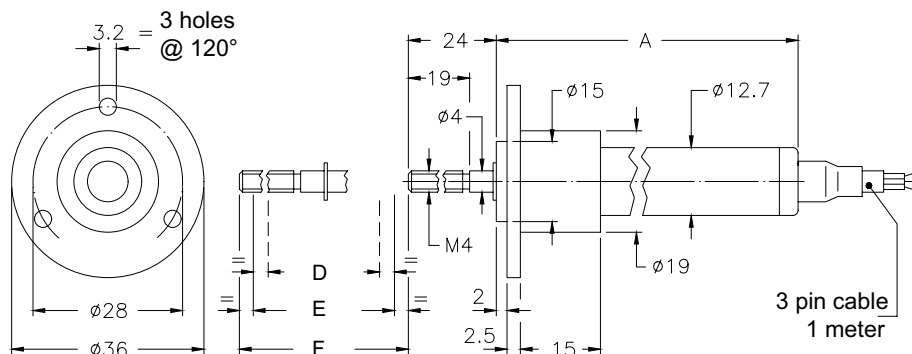


Construction G - Ball Joints



Construction F - Flange

Dimensions in mm



Dimensions	RC13-25	RC13-50	RC13-75	RC13-100	RC13-125	RC13-150	RC13-200	RC13-250
A [mm] construction M	74.5	99.5	124.5	149.5	174.5	199.5	249.5	299.5
A [mm] construction G	102	127	152	177	202	227	277	327
A [mm] construction F	74.5	99.5	124.5	149.5	174.5	199.5	249.5	299.5
B [mm] mounting brackets	42	67	92	117	142	167	217	267
C [mm] ball joints	153	178	203	228	253	278	328	378
D [+1-0 mm] effective el. travel	25	50	75	100	125	150	200	250
E [±1 mm] total el. travel	26	51	76	101	126	151	201	251
F [+5 mm] mech. travel	25	50	75	100	125	150	200	250

