

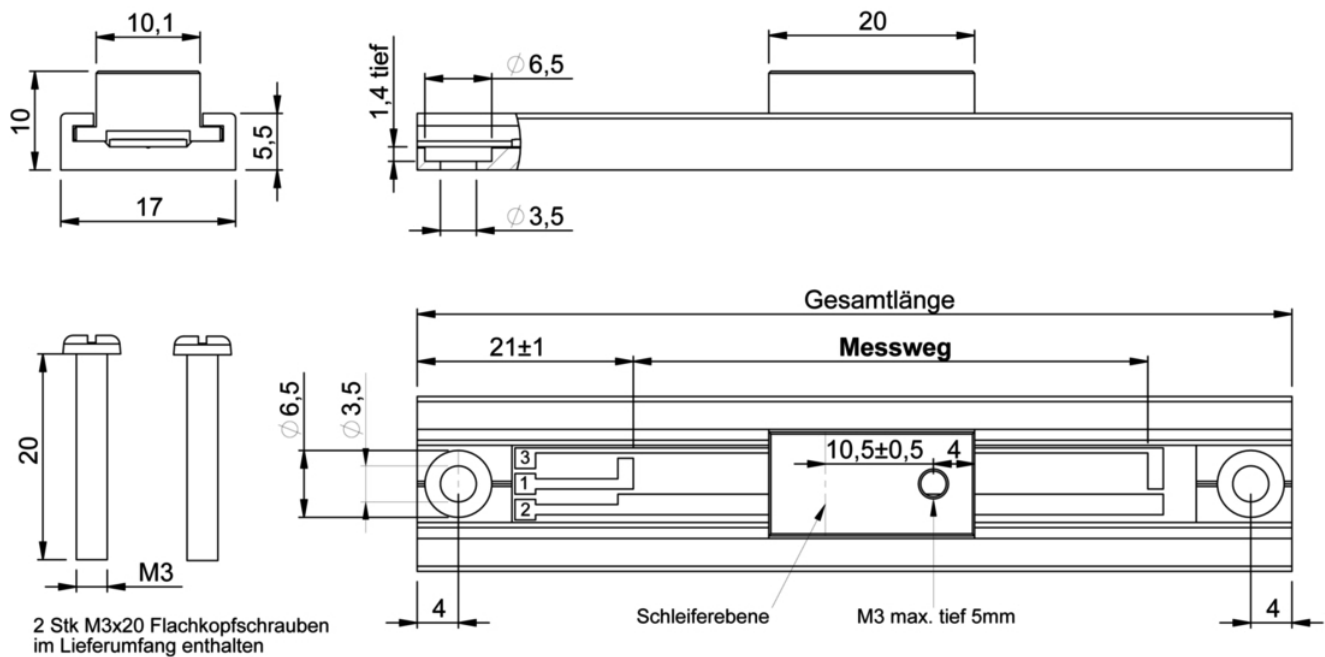
Serie MBW / potentiometrisch

- Auflösung quasi unendlich
- Messlänge bis 200mm frei wählbar
- kleinste Abmessungen
- Sonderausführungen bereits ab kleinen Stückzahlen

Der einfach modulare Aufbau des Systems ermöglicht ein großes Spektrum an kundenspezifischen Anpassungen. Der einfache, aber robuste Aufbau prädestiniert den MBW für den Einsatz im Geräte- und Apparatebau.



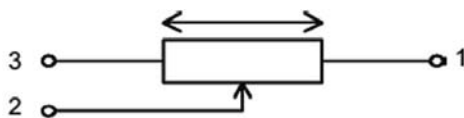
Maßzeichnung



Abmessungen in mm

Typ	MBW50	MBW100	MBW150	MBW200
A in mm	85	135	185	235
B in mm	50	100	150	200

Schaltsymbol



Serie MBW / potentiometrisch

Elektrische Werte		MBW50	MBW100	MBW150	MBW200
Elektrischer Messweg	[±0,5mm]	50	100	150	200
Widerstandswert	[kOhm]	5 / 10			
Widerstandstoleranz	[± %]	20			
Linearitätstoleranz, unabhängig	[± %]	1			
Maximale Belastbarkeit bei 40°C	[W]	0,25			
Maximaler Schleiferstrom im Störfall	[mA]	1			
Empfohlener Schleiferstrom	[µA]	< 1 (Spannungsteilerschaltung)			

Mechanische Werte		MBW50	MBW100	MBW150	MBW200
Betätigungskraft	[N]	< 1,2			
Gewicht	[g]	16	27	32	40
Lager Schlitten		Gleitlager			
Maximale Verstellgeschwindigkeit	[m/s]	0,5			
Lebensdauer	Zyklen	2,5Mio.			
Gehäusematerial		Aluminium / Kunststoff			
Anschlussart		Lötanschluss			
Trägermaterial der Widerstandsbahn		Keramik			

Umgebungsbedingungen					
Betriebstemperatur	[°C]			-15 ... +70	
Lagertemperatur	[°C]			-30 ... +130	

Optionen / Zubehör / Weiterverarbeitungsgeräte	
Mechanische Optionen	Elektrische Optionen
<ul style="list-style-type: none"> Sonderlängen (Länge, Form) Schlittenfertigung nach Wunsch Kabelausführung selbstklebend 	<ul style="list-style-type: none"> Messlänge bis 200mm frei wählbar

Bestellbezeichnung						
Serie	MBW					
Anschluss: Lötpad		L				
Messweg			50			
			100			
			150			
			200			
Widerstand				R5k (*)		
				R10k		
Widerstandstoleranz					W20%	
Linearitäts-toleranz						L1%

(*) = auf Anfrage für Projektgeschäft realisierbar

Irrtümer und Spezifikationsänderungen jederzeit vorbehalten.

27.10.2016