

Datenblatt für Wegsensoren

Magnetostriktiver Wegaufnehmer mit Analogausgang

Serie IMS



Die Wegaufnehmer der Serie IMS sind für hydraulische Applikationen konzipiert.

- Stabbaufbau mit externem Positionsmagnet
- Füllstandmessung mit Schwimmermagnet
- Kontaktlose Technologie (hohe Lebensdauer)
- Kein Abgleich notwendig (direktes Positionssignal)
- Integrierte Elektronik mit analogem Ausgangssignal
- Hohe Schutzart IP67 und 350 bar (max. 500 bar Spitze) Betriebsdruck
- Montage über internen oder externen Flansch
- Messlängen von 50 mm bis 2000 mm

Die Sensoren sind für den Einbau in einen Zylinder konzipiert. Die Montage erfolgt über einen internen Flansch oder über einen externen Flansch mit Gewinde (M18 oder 3/4").

Elektrische Daten

Elektrisch wirksamer Einstellweg 1.)	50 / 100 / 130 / 150 / 200 / 225 / 300 / 400 / 450 / 500 / 600 / 700 / 750 / 800 / 900 / 1000 / 1250 / 1500 / 1750 / 2000
Unabhängige Linearität (beste Gerade) 1.)	$\leq \pm 0,02\%$ (Min. $\pm 0,060$ mm)
Ausgangssignal	0,1..5,1 V / 0,1..10,1 V / 4..20 mA / Start-Stopp (nur interner Flansch)
Theoretische Auflösung 1.)	Nahezu unendlich (Signalrauschen 10 μ m)
Toter Gang (Hysterese) 1.)	$< \pm 0,005\%$
Update rate Positionswert	1 ms (50..1000 mm) / 1,5 ms (1100..2000 mm) / 2 ms (> 2000 mm)
Versorgungsspannung	18..30 V (optional 12 V bis max. 1200 mm Messweg)
Stromaufnahme (ohne Last)	≤ 40 mA (Last am Ausgang Start/Stopp: 300 Ω)
Ausgangsbelastung	≥ 5 k Ω
Ausgangsrauschen	< 1 Vpp
Ausgangswert	≤ 12 V @ ≤ 30 mA
Ausgangswert im Störfall	10,5 V @ 21 mA
Isolationsspannung 1.)	100 V
Verpolungsschutz / Überspannungsschutz: Ja	

Mechanische Daten, Umgebungsdaten, sonstiges

Mechanischer Einstellweg 1.)	50 / 100 / 130 / 150 / 200 / 225 / 300 / 400 / 450 / 500 / 600 / 700 / 750 / 800 / 900 / 1000 / 1250 / 1500 / 1750 / 2000
Lebensdauer (90% el. wirksamer Einstellweg) 2.)	Mechanisch nahezu unbegrenzt
Max. Betätigungsgeschwindigkeit	< 10 m/s
Max. Beschleunigung	≤ 100 m/s ²
Betriebstemperaturbereich	-30..+90°C (≤ 2000 mm @ ≤ 24 V) / -30..+70°C (alle anderen)
Lagertemperaturbereich	-40..+100°C
Schutzart (IEC60529)	IP67

Datenblatt für Wegsensoren

Magnetostriktiver Wegaufnehmer mit Analogausgang

Serie IMS

Mechanische Daten, Umgebungsdaten, sonstiges

Vibration (IEC 68-2-6, Test Fc)	20 g (10..2000 Hz, 0,75 mm)
Schock (IEC 68-2-27, Test Ea)	100 g, Halbsinus, 11 ms
Gesamtbaulänge	
Gehäuselänge:	50 / 100 / 130 / 150 / 200 / 225 / 300 / 400 / 450 / 500 / 600 / 700 / 750 / 800 / 900 /
+131,5 mm interner Flansch	1000 / 1250 / 1500 / 1750 / 2000
+140,3 mm externer Flansch	
Befestigungsteile (im Lieferumfang enthalten)	Keine
Positionsgeber, Magnet	Nicht im Lieferumfang enthalten, separat bestellbar in verschiedenen Ausführungen (siehe Zeichnungen, Seite 4)
O-Ring	im Lieferumfang enthalten
Material Gehäuse und Stab	Edelstahl AISI 316
Material Positionsgeber	Kunststoff
Elektrischer Anschluss interner Flansch	Rundkabel 1 m
Elektrischer Anschluss externer Flansch	5 poliger Stecker
Sensorbefestigung	Interner oder externer Flansch

1.) Gemäß IEC 60393

2.) Ermittelt unter klimatischen Bedingungen nach IEC 68-1, Absatz 5.3.1 ohne Lastkollektive

Datenblatt für Wegsensoren

Magnetostriktiver Wegaufnehmer mit Analogausgang

Serie IMS

Bestellschlüssel

Beschreibung	Auswahl: Standard=schwarz/fett , mögliche <i>Optionen=grau/kursiv</i>				
Serie:	IMS				
Elektrisch wirksamer Einstellweg:					
50 mm			50		
100 mm			100		
130 mm			130		
150 mm			150		
200 mm			200		
225 mm			225		
300 mm			300		
400 mm			400		
450 mm			450		
500 mm			500		
600 mm			600		
700 mm			700		
750 mm			750		
800 mm			800		
900 mm			900		
1000 mm			1000		
1250 mm			1250		
1500 mm			1500		
1750 mm			1750		
2000 mm			2000		
<i>Option >2000 mm bis 3000 mm Anfrage</i>					
Elektrischer Anschluss:					
5 poliger Stecker (nur externer Flansch, E)				S	
Rundkabel 1 m (nur interner Flansch, I)				K	
<i>Option Rundkabellänge in m</i>				<i>Kxx</i>	
Ausgangssignal:					
0,1..5,1 V (12 V max. 1200 mm)					1251
0,1..10,1 V (18..30 V)					2411
4..20 mA (18..30 V)					2442
<i>Option 20..4 mA (18..30 V) nur ext. Flansch (E)</i>					2424
<i>Option Start / Stopp nur interner Flansch (I)</i>					SS
Bauart:					
Interner Flansch (nur mit Kabel)					I
Externer Flansch M18 (nur mit Stecker)					EM
Externer Flansch 3/4" (nur mit Stecker)					EZ

Zwingend erforderliches Zubehör: bitte zusätzlich bestellen

Freie Positionsgeber (magnetic cursor), Zeichnungen siehe nächste Seite

- #118647, Typ P22 geschlossen mit Montagebohrungen
- #118648, Typ P23 offen
- #118649, Typ P24 ohne Montagebohrungen

Optionales Zubehör (nicht im Lieferumfang enthalten, bitte separat bestellen)

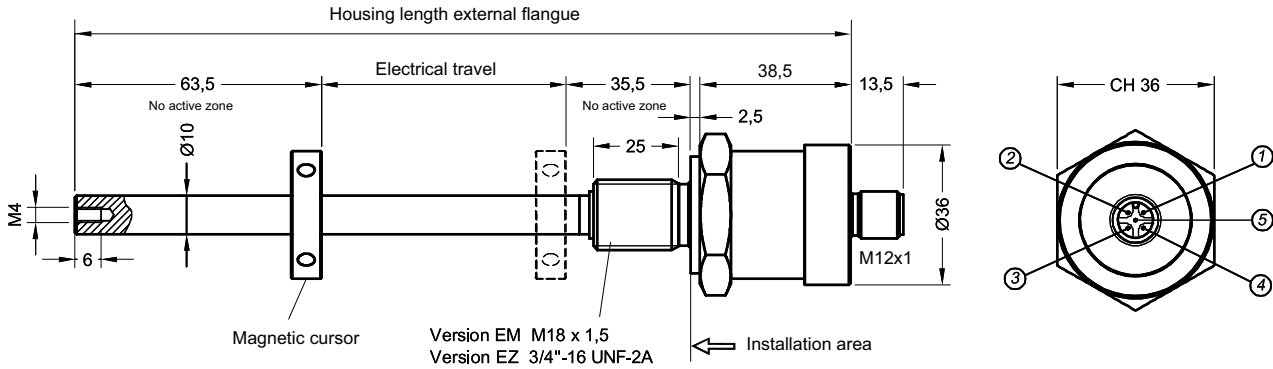
Steckverbinder zum selber konfektionieren (STE M12) oder mit angespritztem Kabel (STK M12)

- #125482, Gegenstecker, M12, 5-polig, IP67, gerade, schirmbar (STE M12 5Pol IP67 G S)
- #125483, Gegenstecker, M12, 5-polig, IP67, gewinkelt, geschirmt (STE M12 5POL IP67 W GS)
- #127287, Gegenstecker mit Kabel, M12, 5-polig, IP67, gerade, geschirmt, 2 m (STK M12 5POL IP67 G GS 2M AWG24)
- #127665: Gegenstecker mit Kabel, M12, 5-polig, IP67, gewinkelt, geschirmt, 5 m (STK M12 5POL IP67 W GS 5M)

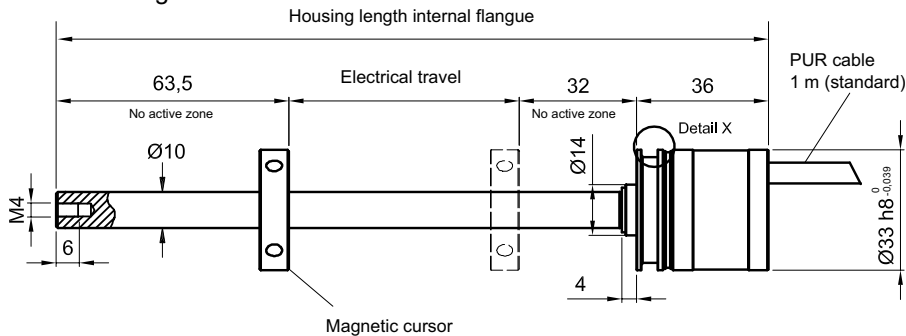
Weitere Varianten und technische Daten, siehe Datenblätter STEM12 / STKM12

Technische Zeichnung

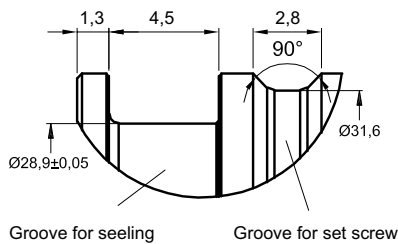
External flange



Internal flange



Detail X



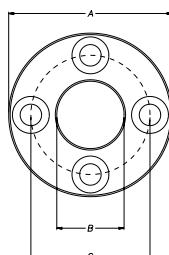
Connection		
Color of cable	Pin Number	Function
Yellow	1	Output (0,1..10,1 V / 0,1..5,1 V / 4..20 mA)
Pink	2	Output GND
Brown	5	Power supply +
Blue	4	Power supply GND
	3	Do not connect

Magnetic cursor

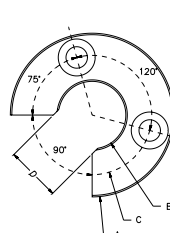
Dimensions	P22	P23	P24
A	32,8	32,8	25,4
B	13,5	13,5	13,5
C	23,9	23,9	-
Thickness	7,9	7,9	7,9

Included in order of cursor P22/23:
Brass nuts M4
Brass washers D4
Brass screws M4x25

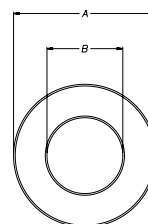
P22 closed type

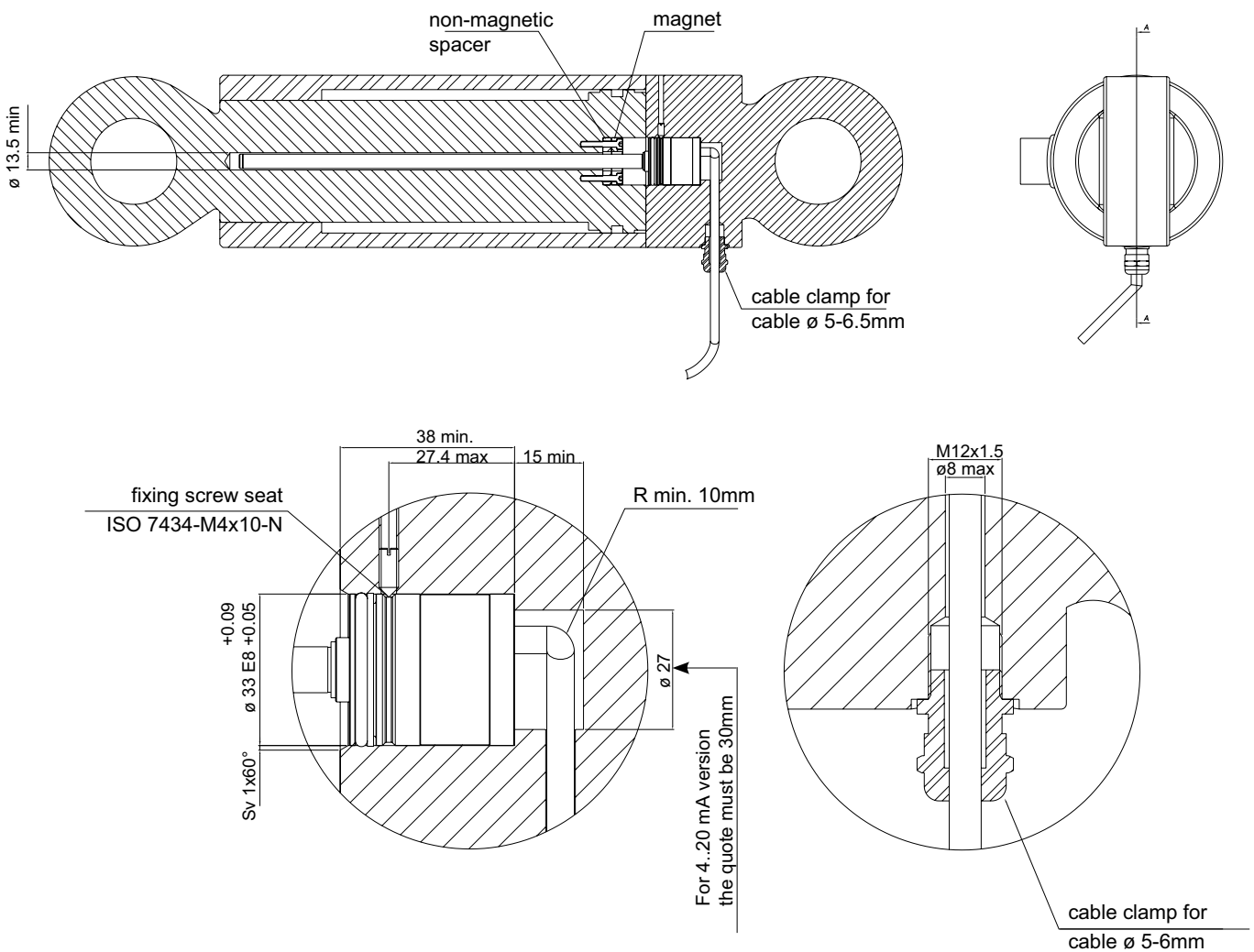


P23 open type



P24 without mounting holes



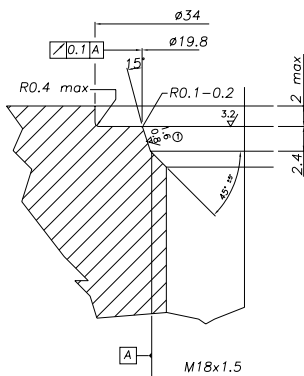
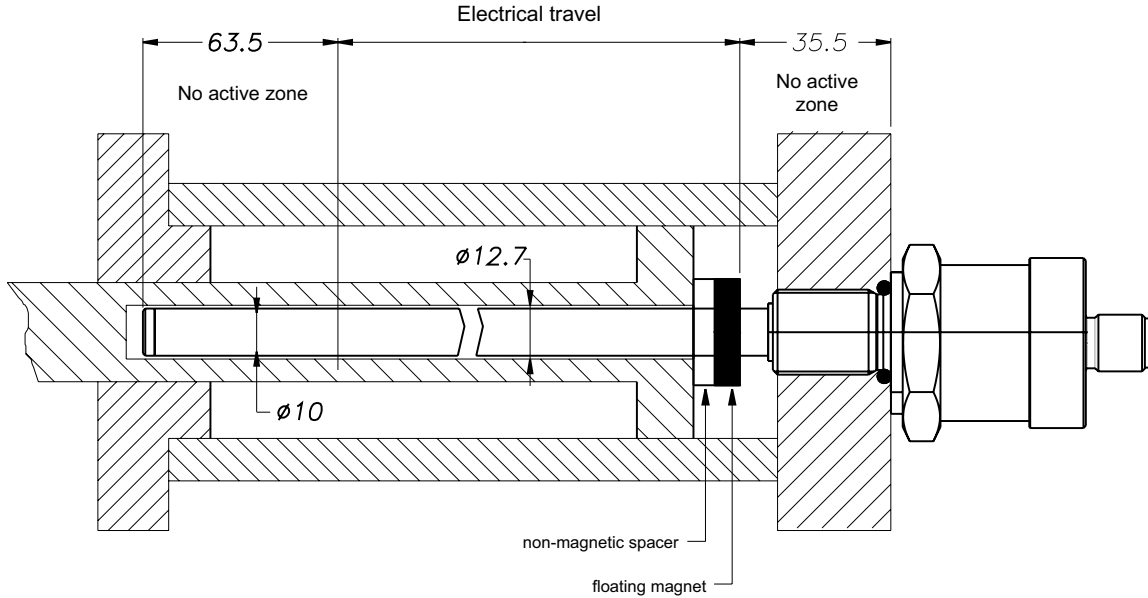


Datenblatt für Wegsensoren

Magnetostriktiver Wegaufnehmer mit Analogausgang

Serie IMS

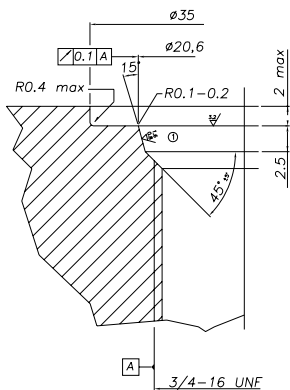
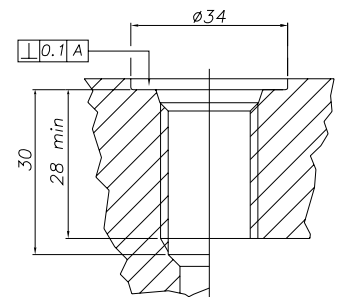
Montage in einen Zylinder mittels externem Flansch



THREAD M18x1,5

- The seal surface must be free from winding or longitudinal scratches
 Ro 1.6µm for seals with NON pulsating pressure
 Ro 0.8µm for seals with pulsating pressure

Suggested O-Ring:
 PARKER 6-349 15.4x2.1
 Material: Viton 90° Shore-A
 Mixes: PARKER N552-90



THREAD 3/4"-16UNF

- The seal surface must be free from winding or longitudinal scratches
 Ro 1.6µm for seals with NON pulsating pressure
 Ro 0.8µm for seals with pulsating pressure

Suggested O-Ring:
 PARKER 3-908 16.36x2.21
 Material: Viton 90° Shore-A
 Mixes: PARKER N552-90

