

Datenblatt für Wegsensoren

Magnetischer (magnetostraktiv) Wegaufnehmer mit Analogausgang

Serie HMA



Mit Schwimmer -
Zubehör! Nicht im
Lieferumfang enthalten

Die Wegaufnehmer der Serie HMA sind für hydraulische Applikationen konzipiert.

- Hohe Schutzart IP67 und 350 bar Betriebsdruck
- Mit externem Mitnehmer - Kapslung des Sensorelementes
- Montage über externen Flansch
- Messlängen von 50 mm bis 4000 mm

Die Sensoren sind für einen Betriebsdruck von 350 bar mit Spitzenwerten von 500 bar ausgelegt. Die Wegmessung erfolgt über einen externen Mitnehmer. Durch diese Konstruktion wird eine komplette Abdichtung und somit die Schutzart IP67 erreicht.

Elektrische Daten

Elektrisch wirksamer Einstellweg 1.)	50 / 100 / 130 / 150 / 200 / 225 / 300 / 400 / 450 / 500 / 600 / 700 / 750 / 800 / 900 / 1000 / 1250 / 1500 / 1750 / 2000 / 2250 / 2500 / 2750 / 3000 / 3250 / 3500 / 3750 / 4000	
Unabhängige Linearität (beste Gerade) 1.)	≤ ±0,02% (Min. ± 0,060 mm)	
Ausgangssignal	0..10 V	4..20 mA / 0..20 mA
Theoretische Auflösung 1.)	16 bit (max. 5 mVpp)	
Toter Gang (Hysterese) 1.)	< 0,01 mm	
Update rate Positionswert	0,5 ms (50..300 mm) / 1 ms (400..1000 mm) / 1,5 ms (1250..2000 mm) / 2 ms (2250..3000 mm) / 3 ms (3250..4000 mm)	
Versorgungsspannung	24 V ±20 %	
Stromaufnahme (ohne Last)	≤70 mA	≤90 mA
Ausgangsbelastung	≥ 5 kOhm	< 500 Ohm
Ausgangsrauschen	< 5mVpp	
Ausgangswert	≤ 12 V	≤ 30 mA
Ausgangswert im Störfall	10,5 V	21 mA
Isolationsspannung 1.)	500 V (Suppressordiode 30V 0,4J montiert gegen Spannungsspitzen)	
Verpolungsschutz / Überspannungsschutz / Schutz gegen Netzteil am Ausgang:	Ja	

Mechanische Daten, Umgebungsdaten, sonstiges

Mechanischer Einstellweg 1.)	50 / 100 / 130 / 150 / 200 / 225 / 300 / 400 / 450 / 500 / 600 / 700 / 750 / 800 / 900 / 1000 / 1250 / 1500 / 1750 / 2000 / 2250 / 2500 / 2750 / 3000 / 3250 / 3500 / 3750 / 4000
Lebensdauer (90% el. wirksamer Einstellweg) 2.)	Theoretisch unendlich
Max. Betätigungsgeschwindigkeit	< 10 m/s
Max. Beschleunigung	≤ 100 m/s ²
Betriebstemperaturbereich	-30..+75°C
Lagertemperaturbereich	-40..+100°C
Schutzart (IEC60529)	IP67

Datenblatt für Wegsensoren

Magnetischer (magnetostraktiv) Wegaufnehmer mit Analogausgang

Serie HMA

Mechanische Daten, Umgebungsdaten, sonstiges

Vibration (IEC 68-2-6, Test Fc)	12 g
Schock (IEC 68-2-27, Test Ea)	100 g, Halbsinus, 11 ms
Gehäuselänge:	50 / 100 / 130 / 150 / 200 / 225 / 300 / 400 / 450 / 500 / 600 / 700 / 750 / 800 / 900 /
Versionen ≤ 1000 mm +178,2 mm	1000 / 1250 / 1500 / 1750 / 2000 / 2250 / 2500 / 2750 / 3000 / 3250 / 3500 / 3750 /
Versionen > 1000 mm +183,2 mm	4000
Befestigungsteile (im Lieferumfang enthalten)	Keine
Positionsgeber	Nicht im Lieferumfang enthalten
Material Gehäuse	Edelstahl AISI 316
Material Positionsgeber	Kunststoff (optional Edelstahl AISI 316)
Elektrischer Anschluss	5 poliger / 6 poliger Stecker
Sensorbefestigung	Externer Flansch

1.) Gemäß IEC 60393

2.) Ermittelt unter klimatischen Bedingungen nach IEC 68-1, Absatz 5.3.1 ohne Lastkollektive

Zubehör (nicht im Lieferumfang enthalten):

Für 5 poligen Stecker M12:

- Gegenstecker (STEM12) #125482: M12 Gewinde, 5-polig, IP67, gerade, schirmbar (IP67 STE M12 5POL IP67 G S)
- Gegenstecker (STEM12) #125483: M12 Gewinde, 5-polig, IP67, gewinkelt, geschirmt (STE M12 5POL IP67 W GS)
- Gegenstecker mit Kabel (STKM12) #127287: M12 Gewinde, 5-polig, IP67, gerade, geschirmt, 2 m (STK M12 5POL IP67 G GS 2M AWG24)
- Gegenstecker mit Kabel (STKM12) #127665: M12 Gewinde, 5-polig, IP67, gewinkelt, geschirmt, 5 m (STK M12 5POL IP67 W GS 5M AWG24)

Für 6 poligen Stecker M16:

- Gegenstecker (STEM16) #118645: M16 Gewinde, 6-polig, IP67, gerade, schirmbar (STE M16 6POL IP67 G S)
 - Gegenstecker (STEM16) #118646: M16 Gewinde, 6-polig, IP67, gewinkelt, schirmbar (STE M16 6POL IP67 W S)
- Weitere Stecker mit und ohne Kabel auf Anfrage. Siehe Serie STEM für Stecker ohne Kabel, STKM für Stecker mit Kabel.

Weiteres Zubehör:

- Freier Positionsgeber Typ 22P geschlossen #118647: Siehe Zeichnung im Datenblatt
- Freier Positionsgeber Typ 23P offen #118648: Siehe Zeichnung im Datenblatt
- Freier Positionsgeber Typ 24P ohne Montagebohrungen #118649: Siehe Zeichnung im Datenblatt
- Schwimmer Typ PS42 #125484: Siehe Zeichnung im Datenblatt
- Schwimmer Typ PS43 auf Anfrage: Siehe Zeichnung im Datenblatt

Datenblatt für Wegsensoren

Magnetischer (magnetostraktiv) Wegaufnehmer mit Analogausgang

Serie HMA

Bestellschlüssel

Beschreibung		Auswahl: Standard=schwarz/fett, mögliche Optionen=grau/kursiv					
Serie:	HMA						
Betriebsart analog		A					
Elektrisch wirksamer Einstellweg:							
<i>Option 50 mm</i>				<i>50</i>			
100 mm				100			
<i>Option 130 mm</i>				<i>130</i>			
150 mm				150			
200 mm				200			
<i>Option 225 mm</i>				<i>225</i>			
<i>Option 300 mm</i>				<i>300</i>			
<i>Option 400 mm</i>				<i>400</i>			
<i>Option 450 mm</i>				<i>450</i>			
500 mm				500			
<i>Option 600 mm</i>				<i>600</i>			
<i>Option 700 mm</i>				<i>700</i>			
<i>Option 750 mm</i>				<i>750</i>			
<i>Option 800 mm</i>				<i>800</i>			
<i>Option 900 mm</i>				<i>900</i>			
1000 mm				1000			
<i>Option 1250 mm</i>				<i>1250</i>			
<i>Option 1500 mm</i>				<i>1500</i>			
<i>Option 1750 mm</i>				<i>1750</i>			
<i>Option 2000 mm</i>				<i>2000</i>			
<i>Option 2250 mm</i>				<i>2250</i>			
<i>Option 2500 mm</i>				<i>2500</i>			
<i>Option 2750 mm</i>				<i>2750</i>			
<i>Option 3000 mm</i>				<i>3000</i>			
<i>Option 3250 mm</i>				<i>3250</i>			
<i>Option 3500 mm</i>				<i>3500</i>			
<i>Option 3750 mm</i>				<i>3750</i>			
<i>Option 4000 mm</i>				<i>4000</i>			
Elektrischer Anschluss:							
5 poliger Stecker					S5		
6 poliger Stecker					S6		
Rundkabel 1 m					K		
<i>Option Kabellänge in m (x,xx)</i>					<i>Kx,xx</i>		
Ausgangssignal:							
0..10 V						2410	
0..20 mA						2420	
4..20 mA						2442	
Bauform Flansch:							
M18x1,5							M
3/4"							I

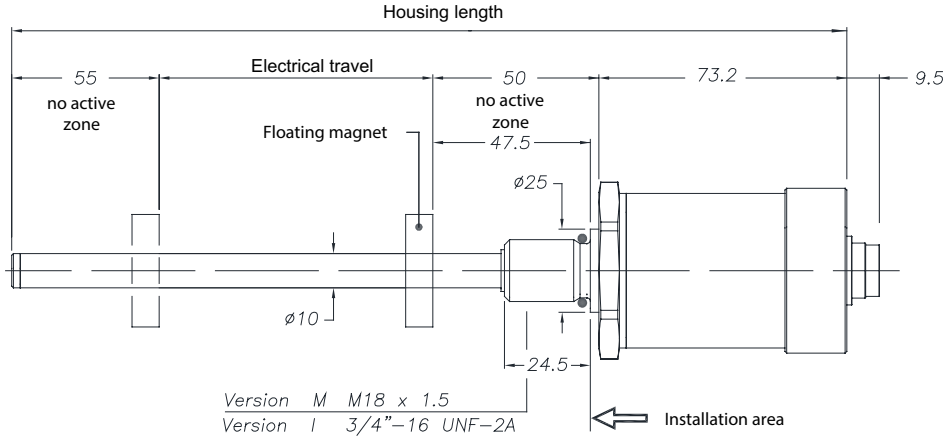
Bei Serienbedarf erhalten Sie diese und weitere kundenspezifische Lösungen

Zum Beispiel:

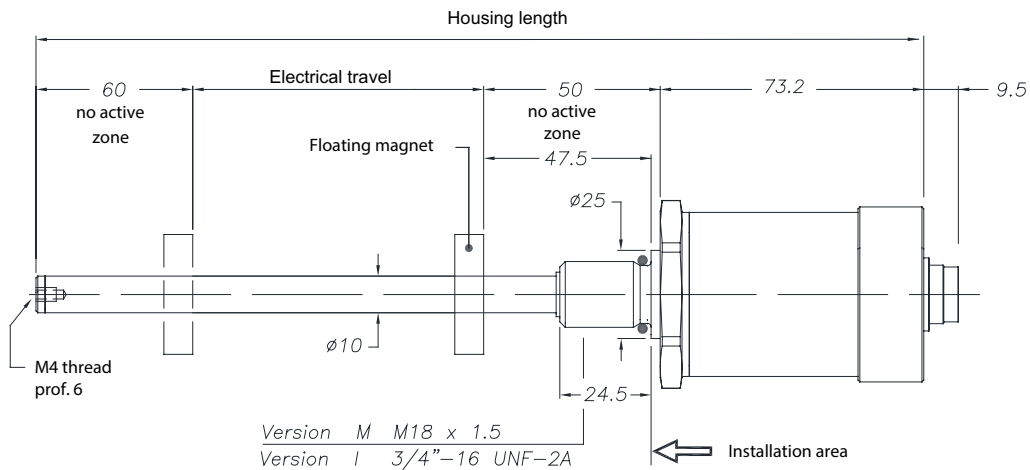
- Konfektionierte Kabel mit/ohne Stecker, Sonderachslängen u.v.m.

Technische Zeichnung

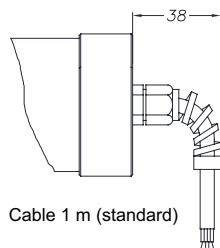
Strokes from 50 to 1000 mm



Strokes from 1250 to 4000 mm

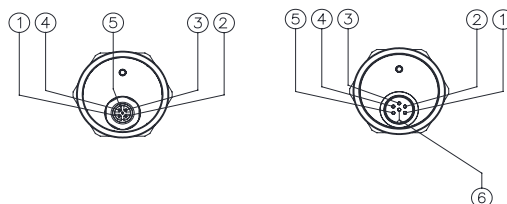
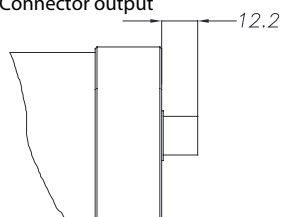


Cable output



Connection			
Color of cable	5 pole connector	6 pole connector	Function
Grey	1	1	Output 1 position (0..10 V / 4..20 mA / 0..20 mA)
Pink	2	2	Output 1 GND
Yellow	3	3	Output 2 inverse position (10..0 V / 20..4 mA / 20..0 mA)
Green	2	4	Output 2 GND
Brown	5	5	Power supply +
White	4	6	Power supply GND

Connector output



Datenblatt für Wegsensoren

Magnetischer (magnetostraktiv) Wegaufnehmer mit Analogausgang

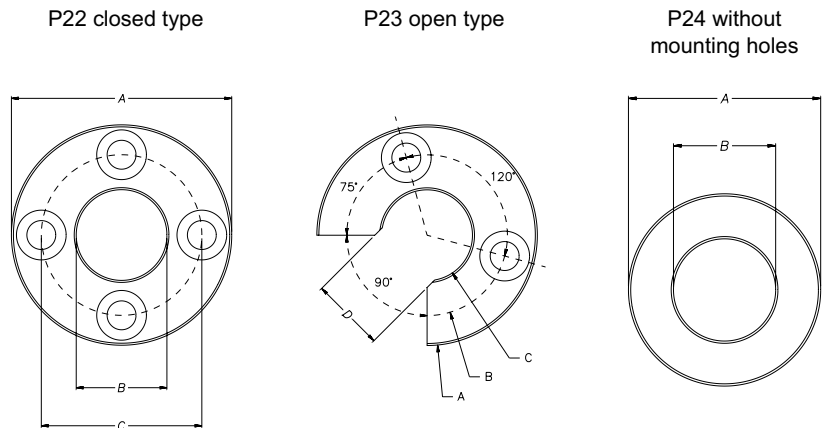
Serie HMA

Positionsgeber

Magnetic cursor P22, P23, P24

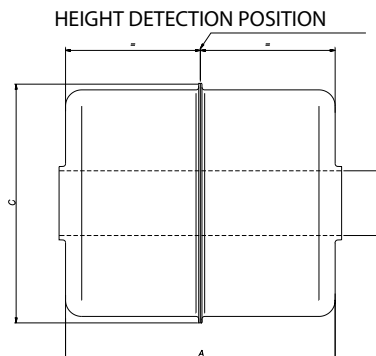
Dimensions	P22	P23	P24
A	32,8	32,8	25,4
B	13,5	13,5	13,5
C	23,9	23,9	-
D	-	11	-
Thickness	7,9	32,8	32,8

Included in order of cursor P22/23:
 Brass nuts M4
 Brass washers D4
 Brass screws M4x25

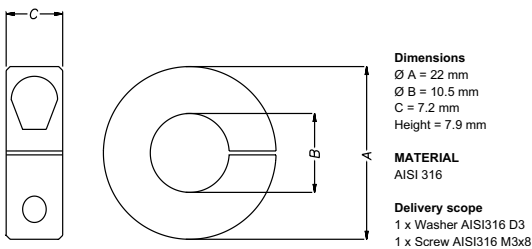


Magnetic cursor type for liquids PS42, PS43

Dimensions	PS42	PS43
Length A	52,4	52,4
Ø B	12	15
Ø C	44	44
Material	AISI 316	



Stopper included in order for liquid cursor PS42/43:

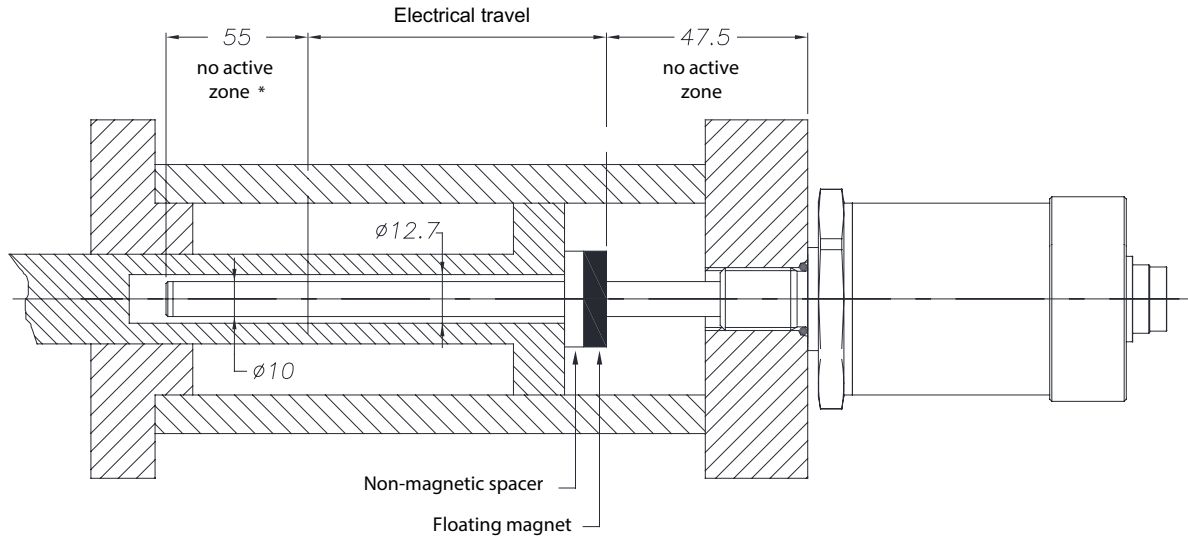


Datenblatt für Wegsensoren

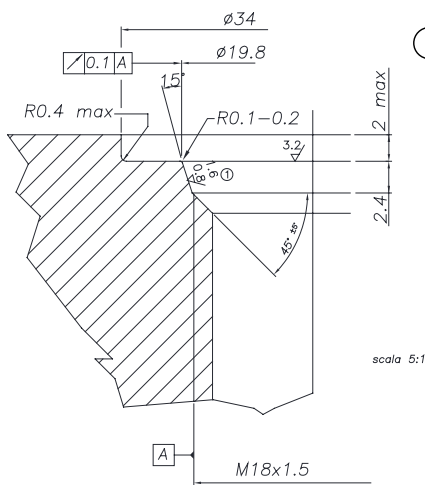
Magnetischer (magnetostraktiv) Wegaufnehmer mit Analogausgang

Serie HMA

Montage

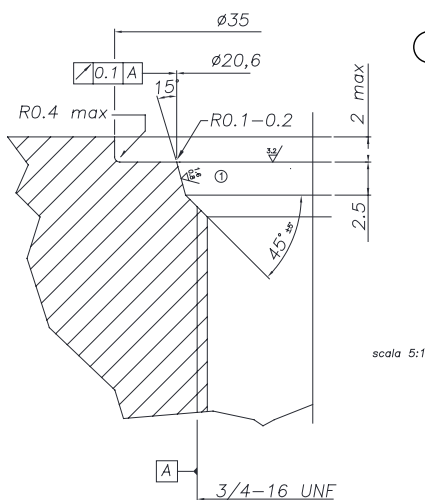
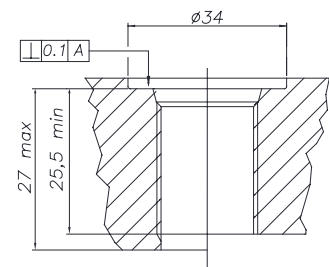


* for stroke up to 1000 mm (included) – over 1000 mm, the non-active zone becomes 60 mm because the tip includes a M4 threaded hole



- ① **THREAD M18x1,5**
 The sealing surface must be free from scratches longitudinal or spiral
 Ro 1.6 µm for sealing with NON-pulsating pressure
 Ro 0.8 µm for seals with pulsating pressure

Suggested o-ring:
 PARKER 6-349 15,4x2,1
 Material: Viton 90° Shore-A
 Mixes: PARKER N552-90



- ① **THREAD 3/4"-16UNF**
 The sealing surface must be free from scratches longitudinal or spiral
 Ro 1.6 µm for sealing with NON-pulsating pressure
 Ro 0.8 µm for seals with pulsating pressure

Suggested o-ring:
 PARKER 3-908 16,36x2,21
 Material: Viton 90° Shore-A
 Mixes: PARKER N552-90

