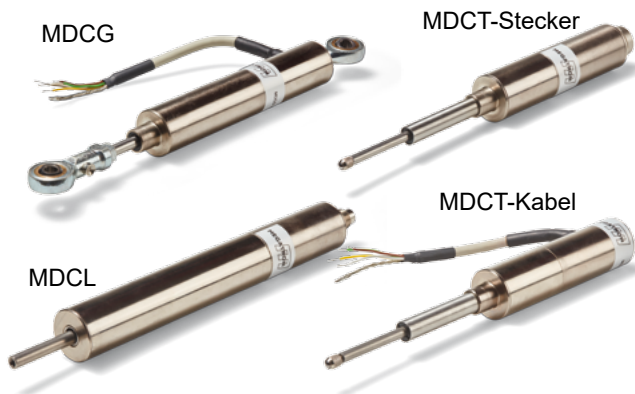


Datenblatt für Wegsensoren

Induktiver (LVDT) Wegaufnehmer (mit integrierter Elektronik)

Serie MDC



- Mit integrierter Elektronik
- Taster, Gelenkköpfe, freie Schubstange (loser Kern)
- Messlängen von 2..200 mm abh. von Bauart
- Kabel oder Steckeranschluss
- Versorgungsspannung ± 15 V oder 24 V
- Ausgangssignale: 0..5 V / ± 5 V / 0..10 V / ± 10 V / 0..20 mA / 4..20 mA
- Schutzart IP65 (optional IP67/68)

Die Serie MDC besteht aus drei Bauformen: MDCG mit Gelenkköpfen, MDCT als Tastversion und MDCL mit loser Schubstange.

Elektrische Daten	MDC-2	MDC-5	MDC-10	MDC-20	MDC-50	MDC-100	MDC-200
Elektrisch wirksamer Einstellweg MDCG (Gelenkköpfe) in mm 1.)	± 1 (2)	$\pm 2,5$ (5)	± 5 (10)	± 10 (20)	± 25 (50)	± 50 (100)	± 100 (200)
Elektrisch wirksamer Einstellweg MDCL (lose Schubstange) in mm 1.)	± 1 (2)	$\pm 2,5$ (5)	± 5 (10)	± 10 (20)	± 25 (50)	± 50 (100)	± 100 (200)
Elektrisch wirksamer Einstellweg MDCT (Taster) in mm 1.)	± 1 (2)	$\pm 2,5$ (5)	± 5 (10)	± 10 (20)	± 25 (50)	--	--
Unabhängige Linearität (beste Gerade) 1.)	$\pm 0,5\%$ ($\pm 0,25\%$)					$\pm 1\%$	
Ausgangssignal	0..5 V / ± 5 V / 0..10 V / ± 10 V / 0..20 mA / 4..20 mA						
Grenzfrequenz	100 Hz						
Versorgungsspannung	24 V ($\pm 20\%$) / ± 15 V ($\pm 5\%$)						
Stromaufnahme (ohne Last)	± 20 / 20 mA (± 40 / 40 mA bei Stromausgang)						
Ausgangsbelastung	> 10 kOhm (Spannungsausgang) / <500 Ohm (Stromausgang)						
Temperaturkoeffizient	$\pm 0,4\%$ F.S./10K						
Rauschen (Ripple)	< 10 mV RMS						

Mechanische Daten, Umgebungsdaten, sonstiges	MDC-2	MDC-5	MDC-10	MDC-20	MDC-50	MDC-100	MDC-200
Betriebstemperaturbereich	0..+70°C (MDCG) / 0..+60°C (MDCT und MDCL)						
Lagertemperaturbereich	-30..+80°C						
Schutzart (IEC60529)	IP65 (optional IP67 / IP 68 für MDCG und MDCL)						
Vibration (IEC 68-2-6, Test Fc)	10 g (2..2000 Hz)						
Schock (IEC 68-2-27, Test Ea)	100 g, 2 ms						
Sensorenlänge MDCG	76 mm	87 mm	101 mm	140 mm	185 mm	320 mm	490 mm
Sensorenlänge MDCL	76 mm	87 mm	101 mm	140 mm	185 mm	327 mm	497 mm
Sensorenlänge MDCT	76 mm	87 mm	101 mm	140 mm	185 mm	--	--
Masse MDCG (Kabel 1 m ca.)	155 g	180 g	198 g	245 g	305 g	510 g	620 g
Masse MDCL (Kabel 1 m/Stecker ca.)	110/65 g	125/100 g	151/125 g	215/190 g	280/255 g	480/455 g	710/685 g
Masse MDCT (Kabel 1 m/Stecker ca.)	130/110 g	145/130 g	165/145 g	215/195 g	285/265 g	--	--
Material Gehäuse	Stahl vernickelt						
Material Schubstange / Kern	Rostfreier Stahl / Nickel-Eisen-Legierung						
Elektrischer Anschluss	Rundkabel Standard 1 m / Stecker 5-polig (nicht für MDCG)						
Im Lieferumfang enthalten	2 Stück Gelenkköpfe (MDCG), Taster (MDCT), lose Schubstange (MDCL)						

1.) Gemäß IEC 60393

2.) Ermittelt unter klimatischen Bedingungen nach IEC 68-1, Absatz 5.3.1 ohne Lastkollektive

Datenblatt für Wegsensoren

Induktiver (LVDT) Wegaufnehmer (mit integrierter Elektronik)

Serie MDC

Bestellschlüssel

Beschreibung	Auswahl: Standard=schwarz/fett , mögliche <i>Optionen=grau/kursiv</i>						
Serie	MDC						
Bauart: Mit Gelenkköpfen Mit loser Schubstange Mit Taster		G L T					
Elektrisch wirksamer Einstellweg: 2 mm 5 mm 10 mm 20 mm 50 mm 100 mm (nicht Version T) 200 mm (nicht Version T)			2 5 10 20 50 100 200				
Elektrischer Anschluss: Stecker 5-polig (nicht Version G) Kabel 1 m <i>Option Kabel 2 m</i> <i>Option kundenspezifische Kabellänge in m</i>				S K <i>K2</i> <i>Kxx</i>			
Versorgungsspannung: ±15 V 24 V					15 24		
Ausgangssignal: 0..5 V 0..10 V ±5 V 0..20 mA 4..20 mA <i>Option ±10 V</i>						05 10 55 20 42 <i>11</i>	
Linearitätstoleranz: ±0,5% / ±1% (abh. vom Messweg) <i>Option ±0,25 (nicht für ≥100 mm)</i>						- <i>L0,25</i>	
Schutzart: Standard IP65 <i>Option IP67 (nicht für Version T)</i> <i>Option IP68 (nicht für Version T)</i>							- <i>IP67</i> <i>IP68</i>

Zubehör (nicht im Lieferumfang enthalten):

- Gegenstecker (STEM16) #110906: M16 Gewinde, 5-polig, IP67, gerade, geschirmt (STE M16 5POL IP67 G S)
 - Gegenstecker (STEM16) #114462: M16 Gewinde, 5-polig, IP67, gewinkelt, geschirmt (STE M16 5POL IP67 W S)
 - Gegenstecker mit Kabel (STKM16) #127664: M16 Gewinde, 5-polig, IP67, gerade, geschirmt, 2 m (STK M16 5POL IP67 G GS 2M AWG24)
 - Gegenstecker mit Kabel (STKM16) #127665: M16 Gewinde, 5-polig, IP67, gewinkelt, geschirmt, 2 m (STK M16 5POL IP67 W GS 2M AWG24)
 - Montageblock #106656: Siehe Zeichnung im Dokument
 - Klemmflansch - Siehe Zeichnung im Dokument
 - Kernverlängerung (50..315 mm) - Siehe Zeichnung im Dokument
- Weitere Stecker mit und ohne Kabel auf Anfrage. Siehe Datenblatt Serie STEM16 für Stecker ohne Kabel, STKM16 für Stecker mit Kabel.

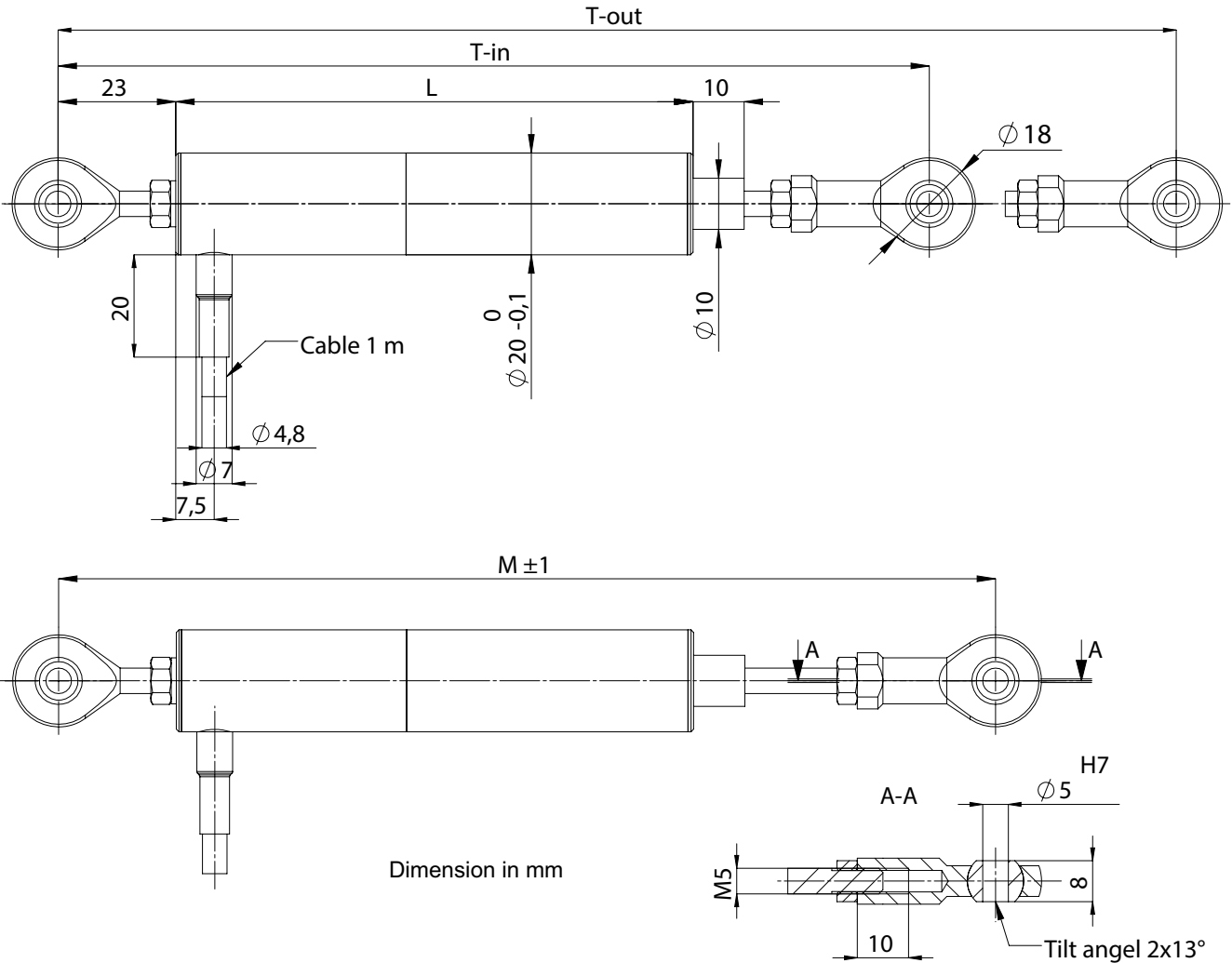
Bei Serienbedarf erhalten Sie diese und weitere kundenspezifische Lösungen wie zum Beispiel:

- Konfektionierte Anschlusslitzen und Kabel mit/ohne Stecker, z.B. Version „KD“ (Kabelausgang mit Durchgangsbohrung - nur für Bauart L in IP65)
- Tasterspitze, Sonderachslängen u.v.m.
- Erweiterten Temperaturbereich -25° C..85° C

Bitte beachten Sie folgenden Hinweis für den Typ mit >100 mm Messlänge. Für eine horizontale Installation muss das Sensorgehäuse zusätzlich stabilisiert werden. Eine axiale Ausrichtung muss gewährleistet sein. Ansonsten könnte sich der Sensor, aufgrund des Eigengewichtes, verbiegen! Wir empfehlen 3 Montageböcke zu verwenden.

Technische Zeichnung

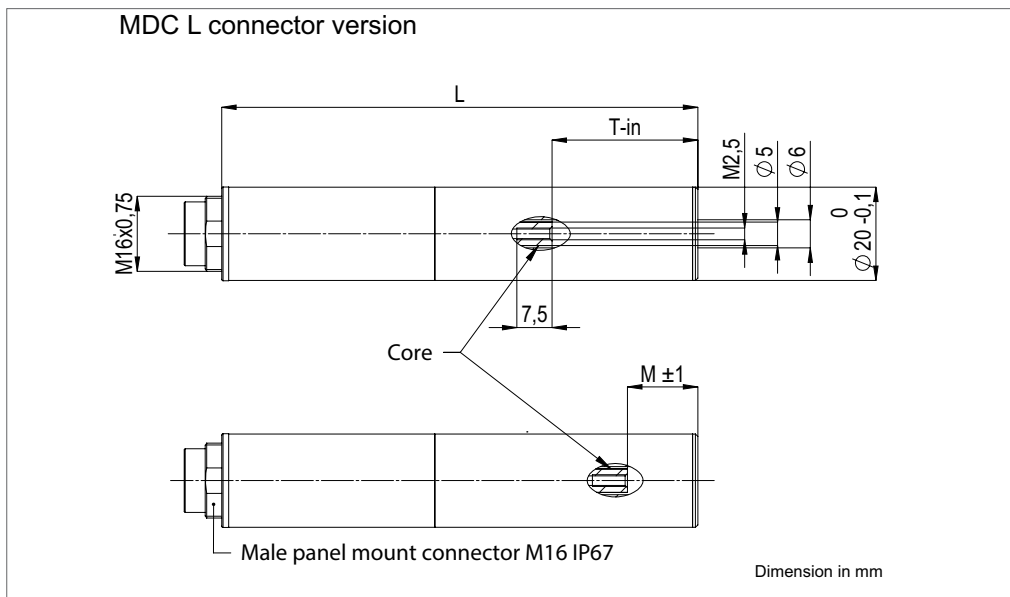
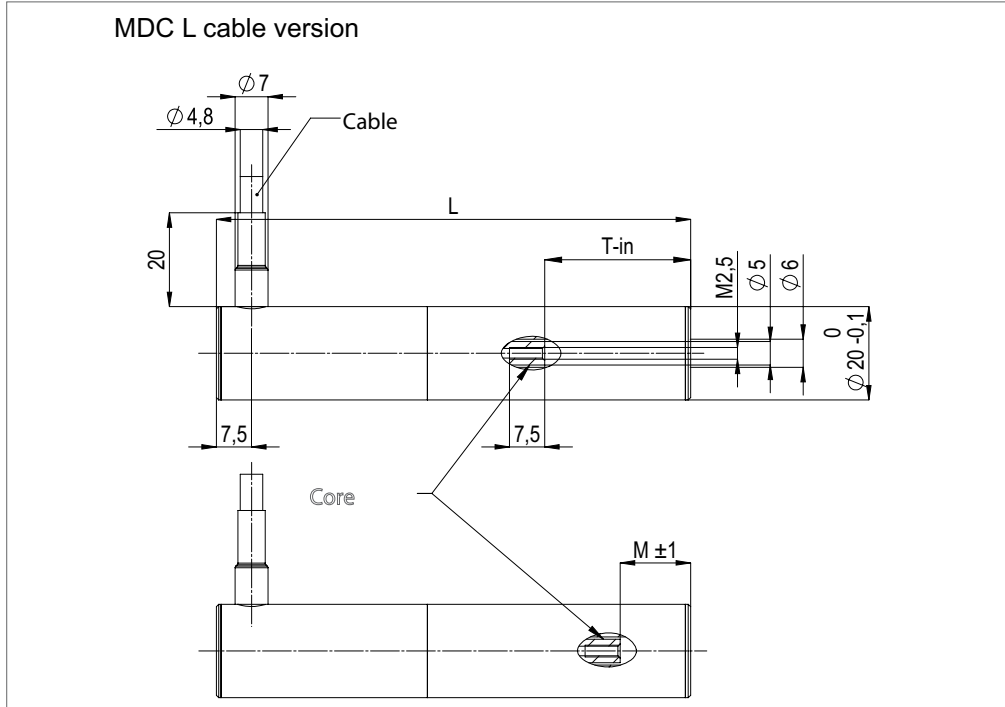
MDC G



Sensor	MDC G	MDC G	MDC G	MDC G	MDC G	MDC G	MDC G
M [elec. zero position]	164 mm	173 mm	183 mm	219 mm	280 mm	443 mm	678 mm
T-in		163 mm	170 mm	204 mm	250 mm	384 mm	570 mm
T-out		182 mm	196 mm	235 mm	310 mm	515 mm	785 mm
L	76 mm	87 mm	101 mm	140 mm	185 mm	320 mm	490 mm
Stroke	±1 mm	±2,5 mm	±5 mm	±10 mm	±25 mm	±50 mm	±100 mm

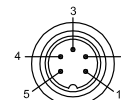
Connection		
Color of cable	Supply voltage ±15 V	Supply voltage 24 V
Yellow	- 15 V	N.C.
Brown	+ 15 V	+ 24 V
White	Signal GND	
Green	Output	
Grey	Excitation GND	
Shield	Housing	

Technische Zeichnung



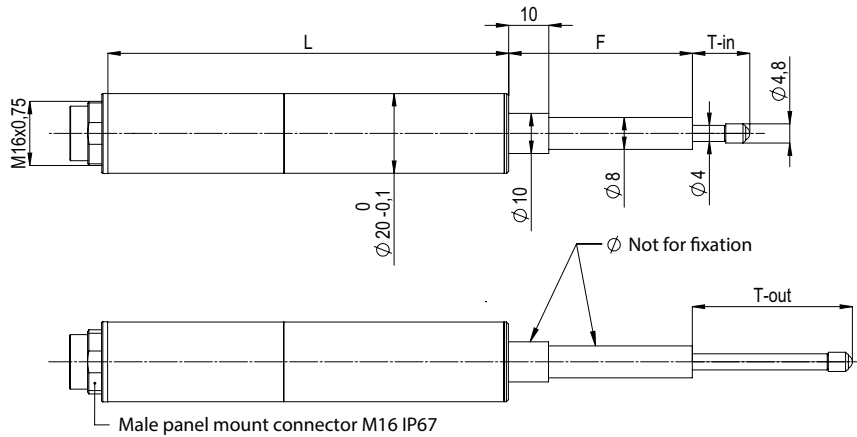
Sensor	MDC L	MDC L	MDC L	MDC L	MDC L	MDC L	MDC L
M [elec. zero position]	9 mm	11,5 mm	15 mm	18 mm	32 mm	81 mm	116 mm
L	76 mm	87 mm	101 mm	140 mm	185 mm	327 mm	497 mm
T-in	17 mm	23 mm	30 mm	62 mm	80 mm	130 mm	230 mm
Stroke	± 1 mm	$\pm 2,5$ mm	± 5 mm	± 10 mm	± 25 mm	± 50 mm	± 100 mm

Connection			
Pin number	Color of cable	Supply voltage ± 15 V	Supply voltage 24 V
1	Yellow	- 15 V	N.C.
2	Brown	+ 15 V	+ 24 V
3	White	Signal GND	
4	Green	Output	
5	Grey	Excitation GND	
	Shield	Housing	

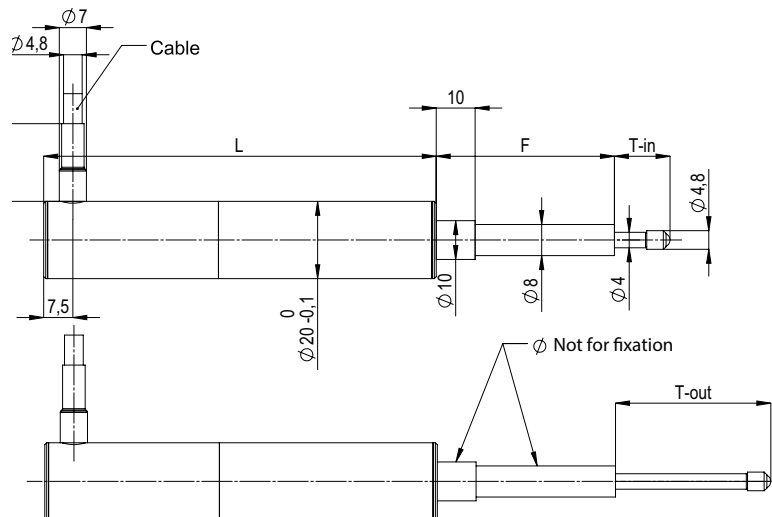


Technische Zeichnung

MDC T connector version

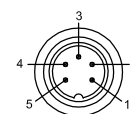


MDC T cable version



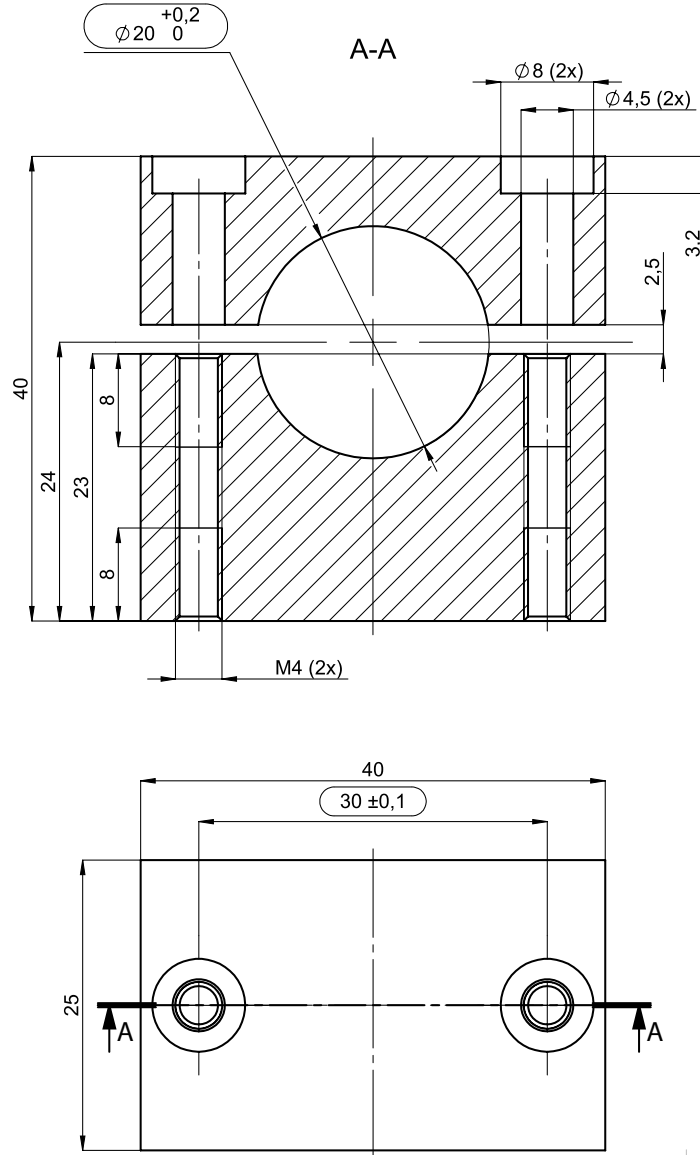
Sensor	MDC T	MDC T	MDC T	MDC T	MDC T
M [elec. zero position]	26 mm	23,5 mm	20 mm	16,5 mm	40 mm
L	76 mm	87 mm	101 mm	140 mm	185 mm
F	46 mm	46 mm	46 mm	46 mm	83 mm
T-out	40 mm	40 mm	40 mm	40 mm	77 mm
T-in	25,5 mm	21,5 mm	14,5 mm	7,5 mm	17,5 mm
Stroke	±1 mm	±2,5 mm	±5 mm	±10 mm	±25 mm

Connection				
Pin number	Color of cable	Supply voltage ±15 V	Supply voltage 24 V	
1	Yellow	- 15 V	N.C.	
2	Brown	+ 15 V	+ 24 V	
3	White	Signal GND		
4	Green	Output		
5	Grey	Excitation GND		
	Shield	Housing		

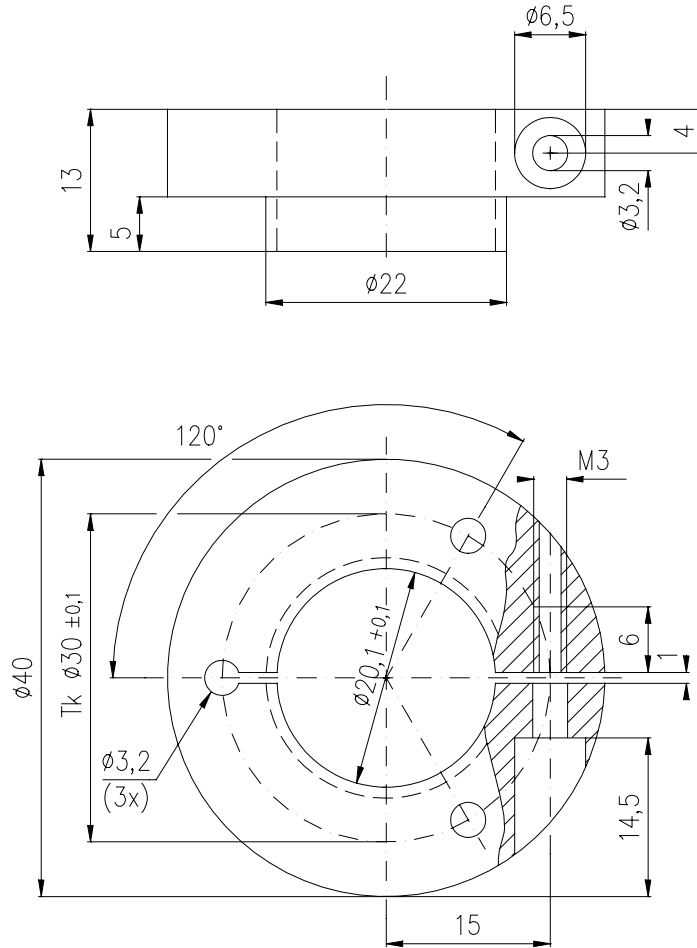


Dimension in mm

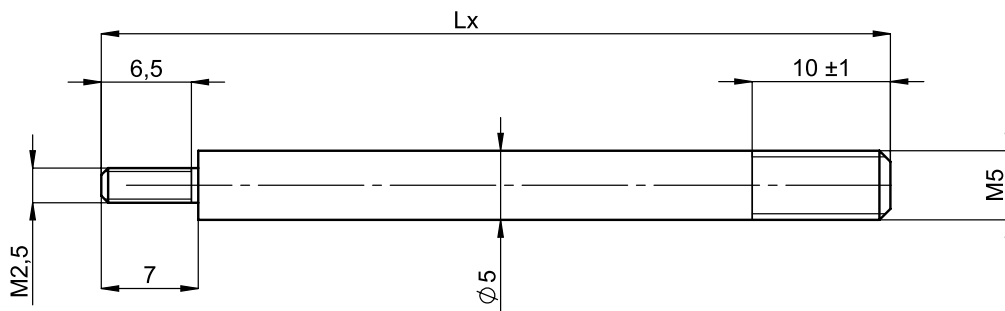
Technische Zeichnung Montageblock



Technische Zeichnung Klemmflansch



Technische Zeichnung Kernverlängerung



L_x
57
77
87
94
157
257
322

Dimensions in mm