

Datenblatt für Wegsensoren

Induktiver Wegaufnehmer (LVDT) mit integriertem Verstärker

Serie EDC



- Genaue Messung für 4 Messlängen von 2..50 mm
- Wirtschaftliches Design
- Betriebstemperaturen von 0..60°C
- Schutzart IP40
- Integrierte Elektronik
- Versorgungsspannung 24 V
- Ausgangssignale: 0..10 V / 0..20 mA / 4..20 mA

Die Serie EDC ist in zwei Bauformen verfügbar.
EDCT als Taster mit außen liegender Rückstellfeder und
EDCL mit loser Schubstange

Elektrische Daten	EDC-2	EDC-10	EDC-20	EDC-50
Elektrisch wirksamer Einstellweg 1.)	±1 mm	±5 mm	±10 mm	±25 mm
Linearitätsabweichung	±0,75% F.S.			
Ausgangssignal	0..10 V / 0..20 mA / 4..20 mA			
Grenzfrequenz	100 Hz			
Versorgungsspannung	24 V ±5 %			
Stromaufnahme (ohne Last)	≤50 mA (< 70 mA bei Stromausgang)			
Ausgangsbelastung	> 10 kOhm (Spannungsausgang) / <500 Ohm (Stromausgang)			
Temperaturkoeffizient	±0,4 % F.S./10K			
Rauschen (Ripple)	< 20 mV RMS			

Mechanische Daten, Umgebungsdaten, sonstiges	EDC-2	EDC-10	EDC-20	EDC-50
Betriebstemperaturbereich	0..+60°C			
Lagertemperaturbereich	-30..+80°C			
Schutzart (IEC60529) EDCL	IP40			
Vibration (IEC 68-2-6, Test Fc)	10 g (2..2000 Hz)			
Schock (IEC 68-2-27, Test Ea)	100 g, 2 ms			
Sensorenlänge	76 ±1 mm	101 ±5 mm	140 ±10 mm	185 ±25 mm
Masse	ca. 85 g	ca. 120 g	ca. 175 g	ca. 240 g
Material Gehäuse	Stahl vernickelt / Polyamid PA6 Schutzkappe			
Material Schubstange	Rostfreier Stahl (Mu-Metall)			
Elektrischer Anschluss	Stecker 5-polig (M9)			
Im Lieferumfang enthalten	Taster (EDCT), lose Schubstange (EDCL)			

1.) Ermittelt unter klimatischen Bedingungen nach IEC 68-1, Absatz 5.3.1 ohne Lastkollektive

Datenblatt für Wegsensoren

Induktiver Wegaufnehmer (LVDT) mit integriertem Verstärker

Serie EDC

Bestellschlüssel

Beschreibung	Auswahl: Standard=schwarz/fett , mögliche <i>Optionen=grau/kursiv</i>					
Serie:	EDC					
Bauart: Mit Taster und Rückstellfeder Mit loser Schubstange		T L				
Elektrisch wirksamer Einstellweg: 2 mm 10 mm 20 mm 50 mm			2 10 20 50			
Elektrischer Anschluss: Stecker 5-polig				S		
Versorgungsspannung: 24 V					24	
Ausgangssignal: 0..20 mA 0..10 V 4..20 mA						20 10 42

Zubehör (nicht im Lieferumfang enthalten):

- Gegenstecker (STEM9) #111727: M9 Gewinde, 5-polig IP67 gerade nicht geschirmt (STE M9 5POL IP67 G NS)
- Gegenstecker (STEM9) #111835: M9 Gewinde, 5-polig IP67 gewinkelt nicht geschirmt (STE M9 5POL IP67 W NS)
- Montageblock #106656: Siehe Zeichnung im Dokument
- Klemmflansch #135132: Siehe Zeichnung im Dokument
- Kernverlängerung (50..315 mm) - Siehe Zeichnung im Dokument

Weitere Stecker mit und ohne Kabel auf Anfrage. Siehe Datenblatt Serie STEM9 für Stecker ohne Kabel oder STKM9 für Stecker mit Kabel.

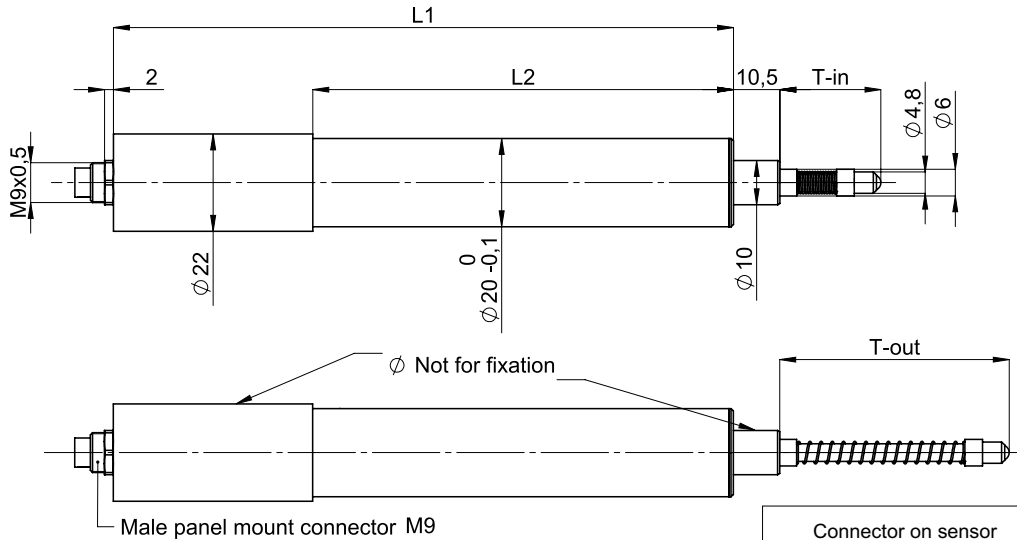
Bei Serienbedarf erhalten Sie diese und weitere kundenspezifische Lösungen

Zum Beispiel:

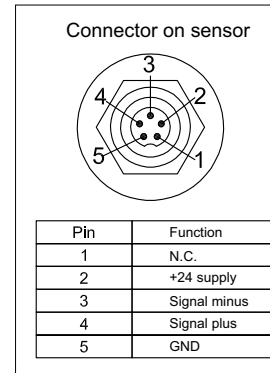
- Konfektionierte Anschlusslitzen und Kabel mit/ohne Stecker
- Tasterspitze, Sonderachslängen u.v.m.
- Erweiterten Betriebstemperaturbereich -25° C..85° C

Technische Zeichnung Sensor

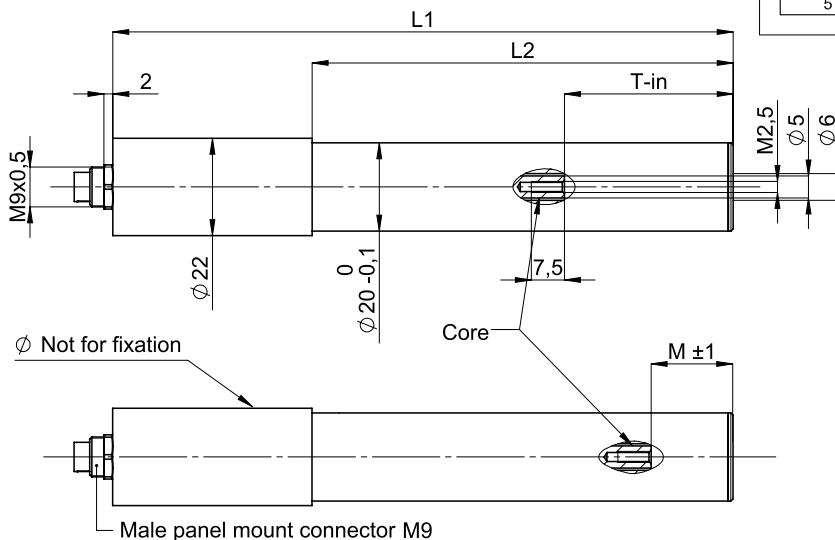
EDCT



Dimensions [mm]	EDCT2	EDCT10	EDCT20	EDCT50
Effective electrical travel	±1	±5	±10	±25
L1 (housing length)	76	101	140	185
L2 (mounting length)	31	56	95	140
L T-in	27	23	23	28
L T-out	42	47	52	82



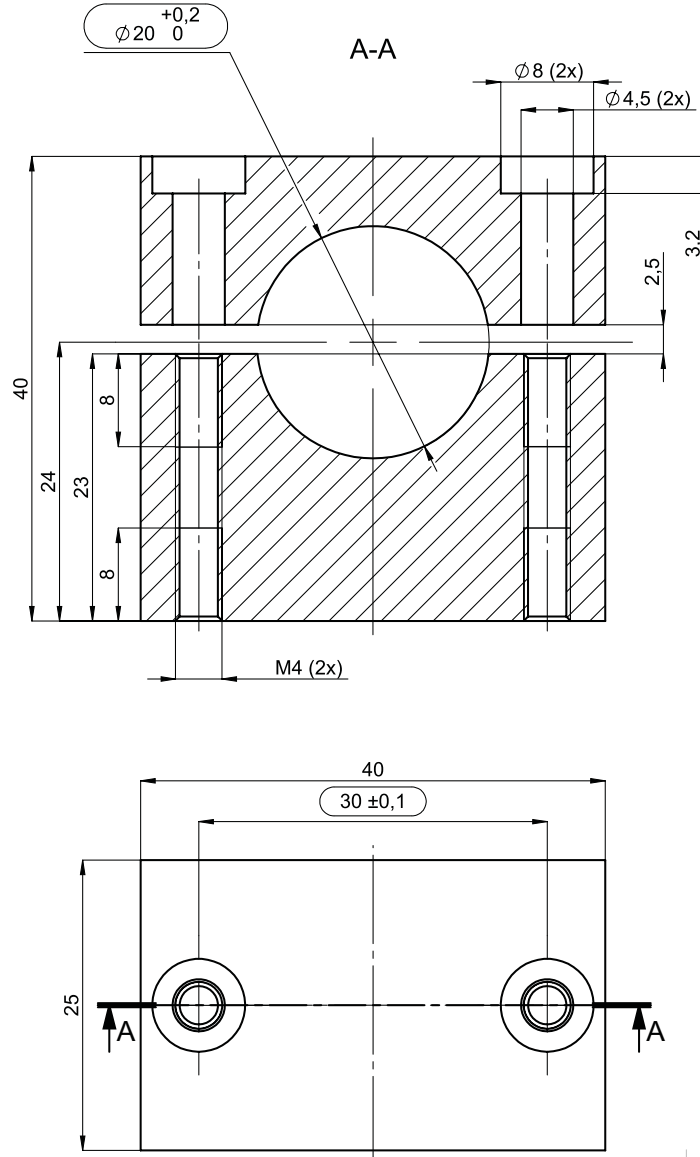
EDCL



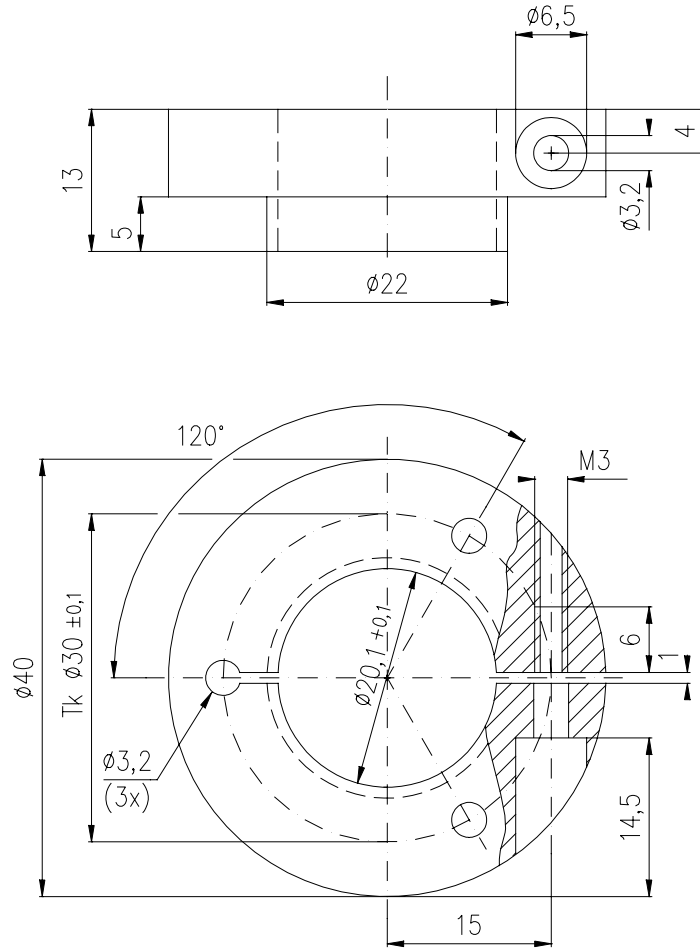
Dimensions in mm

Dimensions [mm]	EDCL2	EDCL10	EDCL20	EDCL50
Effective electrical travel	±1	±5	±10	±25
L1 (housing length)	76	101	140	185
L2 (mounting length)	31	56	95	140
L T-in	19	31	38	65
M (middle position)	9	15	18,5	32

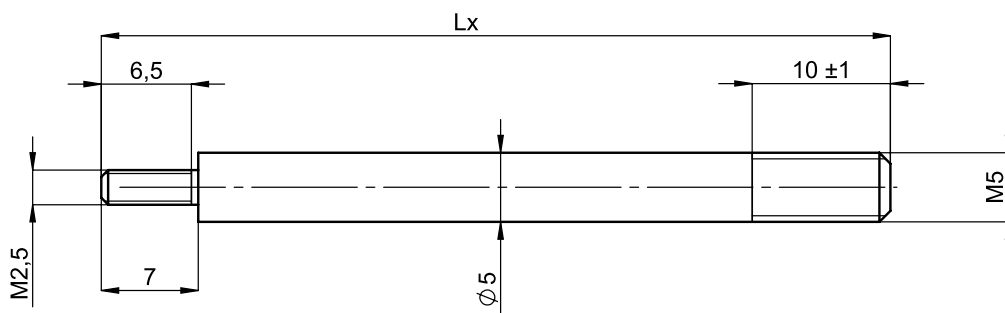
Technische Zeichnung Montageblock



Technische Zeichnung Klemmflansch



Technische Zeichnung Kernverlängerung



Lx
57
77
87
94
157
257
322

Dimensions in mm