



Kunststoff-Handgehäuse mit Batteriefach und Schutzabdeckung

- Für 8 unterschiedliche Batterietypen
- Kunststoff-Handgehäuse in 8 verschiedenen Größen
- Schutzüberzug aus Silikon in zahlreichen Farben
- Zahlreiche Farbkombinationen möglich

Die Handgehäuse der Serie TKC zeichnen sich insbesondere durch die elastischen Silikon-Schutzüberzüge in verschiedenen Farben aus. Die Schutzüberzüge bieten einen rutschfesten Halt sowie Schutz vor Erschütterungen. Durch die Kombination von Gehäusegrößen, Gehäusefarben, Farben der Schutzüberzüge und der Auswahl an Batteriefächern ergibt sich eine sehr große Variantenvielfalt. Die Kunststoffgehäuse eignen sich z.B. für den Einsatz als Messgeräte, Prüfgeräte, zur Datenübertragung, in der Medizintechnik und vielem mehr.

Daten Gehäuse

Material	ABS UL94-V0
Farbe	Dunkelgrau, Cremefarben
Schutzart	IP40
Betriebstemperaturbereich	-10°C...+60°C
Batteriefach	Ohne oder mit AAA x 2, AAA x 3, AAA x 4, AAA x 6, AA x 2, AA x 3, AA x 4, 9V x1
Befestigungsteile	Im Lieferumfang enthalten selbstschneidende Schrauben 4 x M 2,6 (Stahl vernickelt oder schwarz chromatiert)

Daten Silikonüberzug

Material	Silikon
Farbe	Rot, gelb, grün, blau, Navy blau, dunkelgrau, hellgrau

Gehäusotyp	Außenmaß mit Silikonüberzug B x H x L	Außenmaß ohne Silikonüberzug B x H x L	Masse
115	74 x 24 x 120 mm	69 x 19,5 x 115 mm	ca. 115 g
115H	74 x 32,5 x 120 mm	69 x 28 x 115 mm	ca. 140 g
135	81 x 32 x 141 mm	76 x 27 x 135 mm	ca. 175 g
135H	81 x 40 x 141 mm	76 x 35 x 135 mm	ca. 195 g
145	101 x 32 x 151 mm	96 x 27 x 145 mm	ca. 215 g
145H	101 x 40 x 151 mm	96 x 35 x 145 mm	ca. 240 g
165	85 x 32 x 171 mm	80 x 27 x 165 mm	ca. 210 g
165H	85 x 40 x 171 mm	80 x 35 x 165 mm	ca. 230 g

Datenblatt für Kunststoffgehäuse

Elektronik Kunststoffgehäuse

Serie TKC

Bestellschlüssel

Beschreibung

Serie:	TKC				
Gehäuseaußenmaß ohne Silikonüberzug B(W) x H x L(D): 69 x 19,5 x 115 mm 69 x 28 x 115 mm 76 x 27 x 135 mm 76 x 35 x 135 mm 96 x 27 x 145 mm 96 x 35 x 145 mm 80 x 27 x 165 mm 80 x 35 x 165 mm		115 115H 135 135H 145 145H 165 165H	N/A2/A3 N/A2/A3/B2/9V N/A4/B2/B3/9V N/A4/B2/B3/9V N/A6/B2/B4 N/A6/B2/B4 N/B4 N/B4		
Batteriefach: Ohne = N für AAA x 2 = A2 für AAA x 3 = A3 für AAA x 4 = A4 für AAA x 6 = A6 für AA x 2 = B2 für AA x 3 = B3 für AA x 4 = B4 für 9V x 1 = 9V			Bedingungen siehe oben. Bitte eine Variante wählen		
Gehäusefarbe: Dunkelgrau Cremefarben				D C	
Farbe Schutzabdeckung aus Silikon: Rot Grün Blau Dunkelgrau Hellgrau					R G B D L

Datenblatt für Kunststoffgehäuse

Elektronik Kunststoffgehäuse

Serie TKC

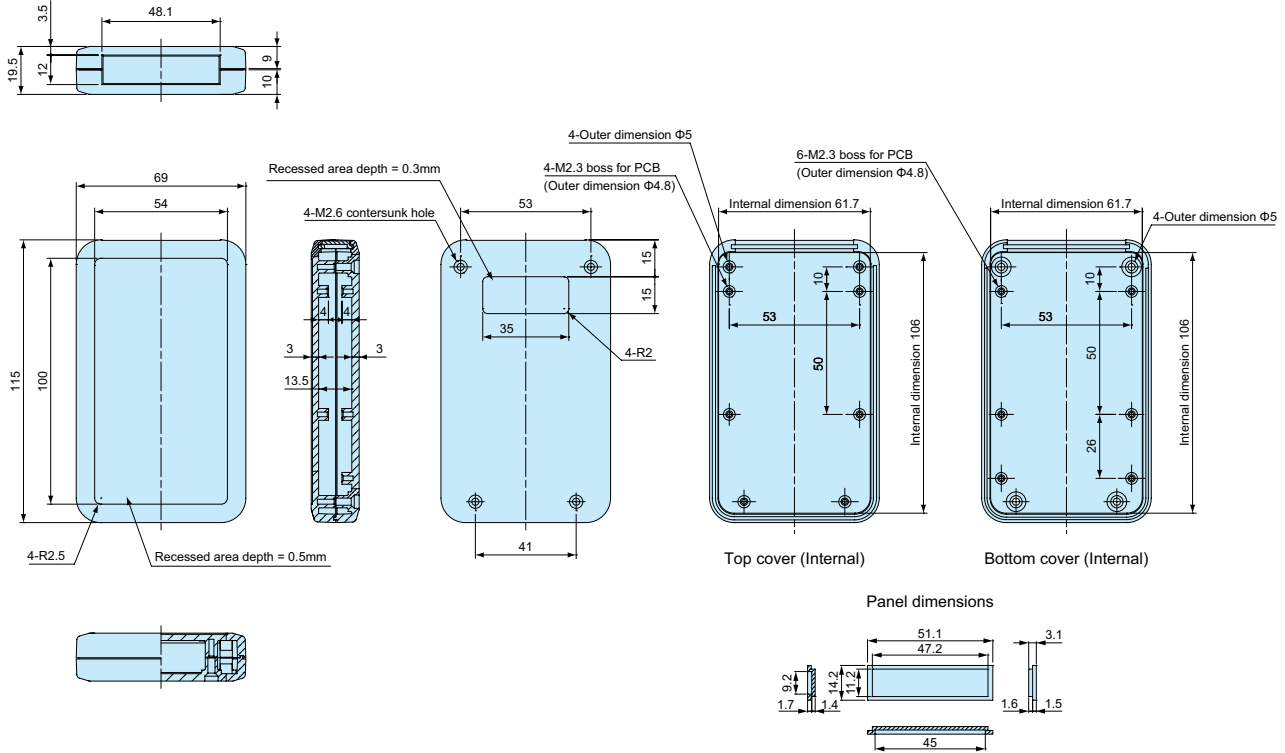
Battery Type

Type	N None	A2 AAA x 2	A3 AAA x 3	A4 AAA x 4	A6 AAA x 6	B2 AA x 2	B3 AA x 3	B4 AA x 4	9V 9V x 1
Battery compartment									

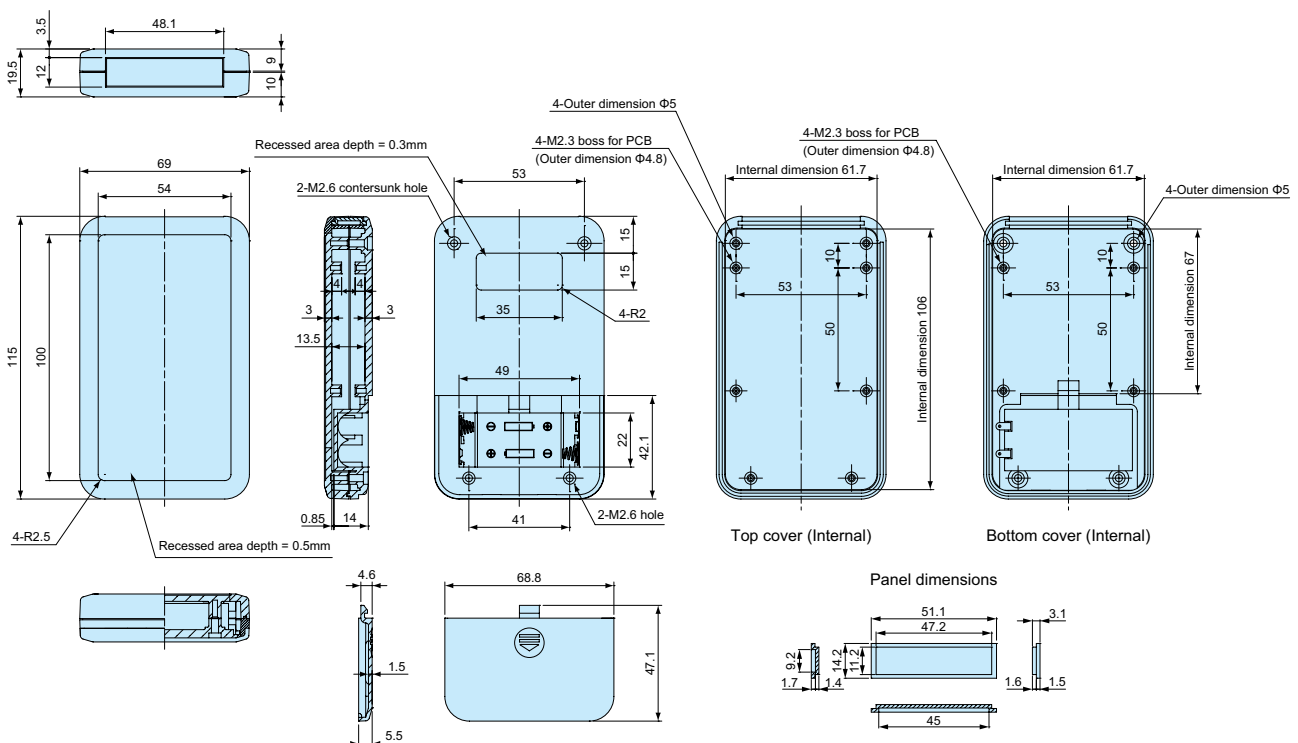
Color Type

	Dark gray / Red	Dark gray / Green	Dark gray / Blue	Dark gray / Dark gray	Dark gray / Light gray
Color					
	Off-white / Red	Off-white / Green	Off-white / Blue	Off-white / Dark gray	Off-white / Light gray
Color					

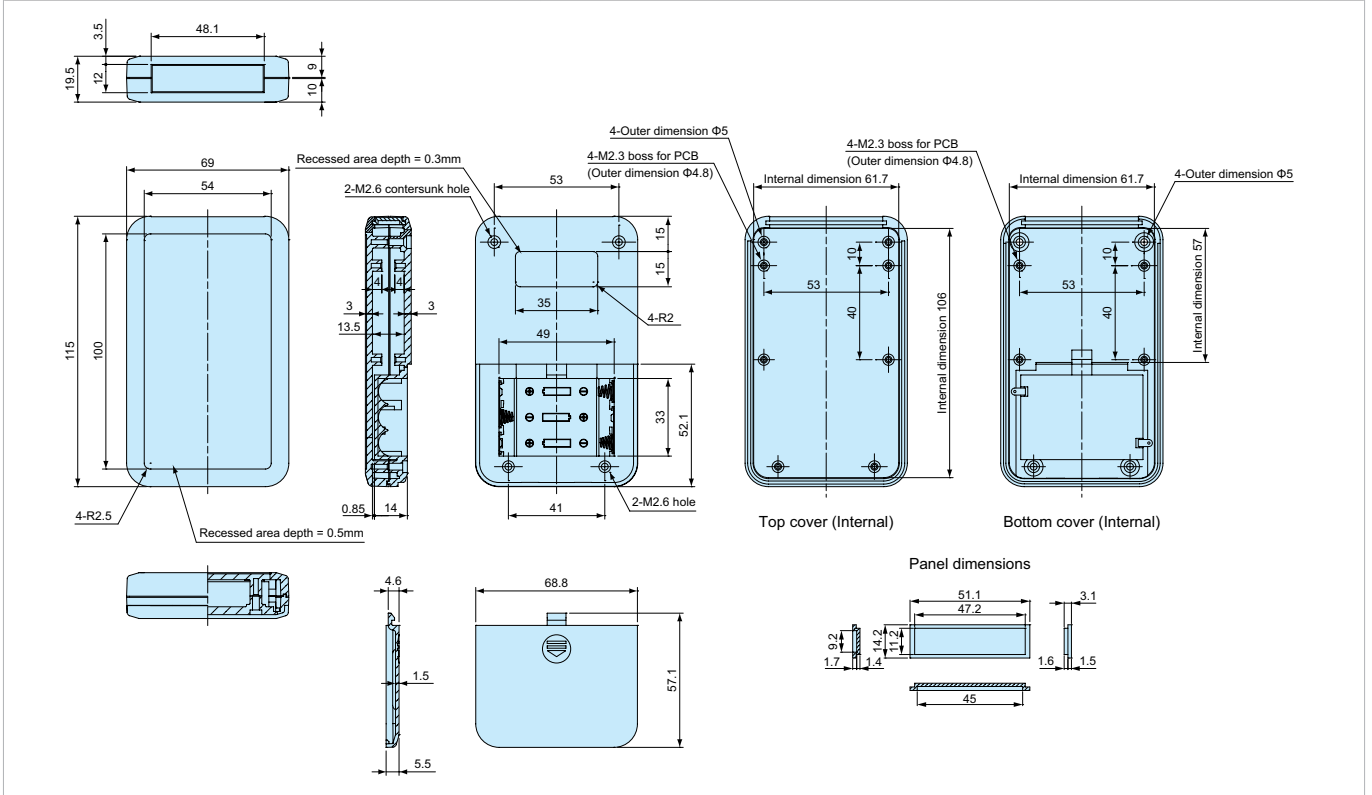
Technische Zeichnung TKC 115 N



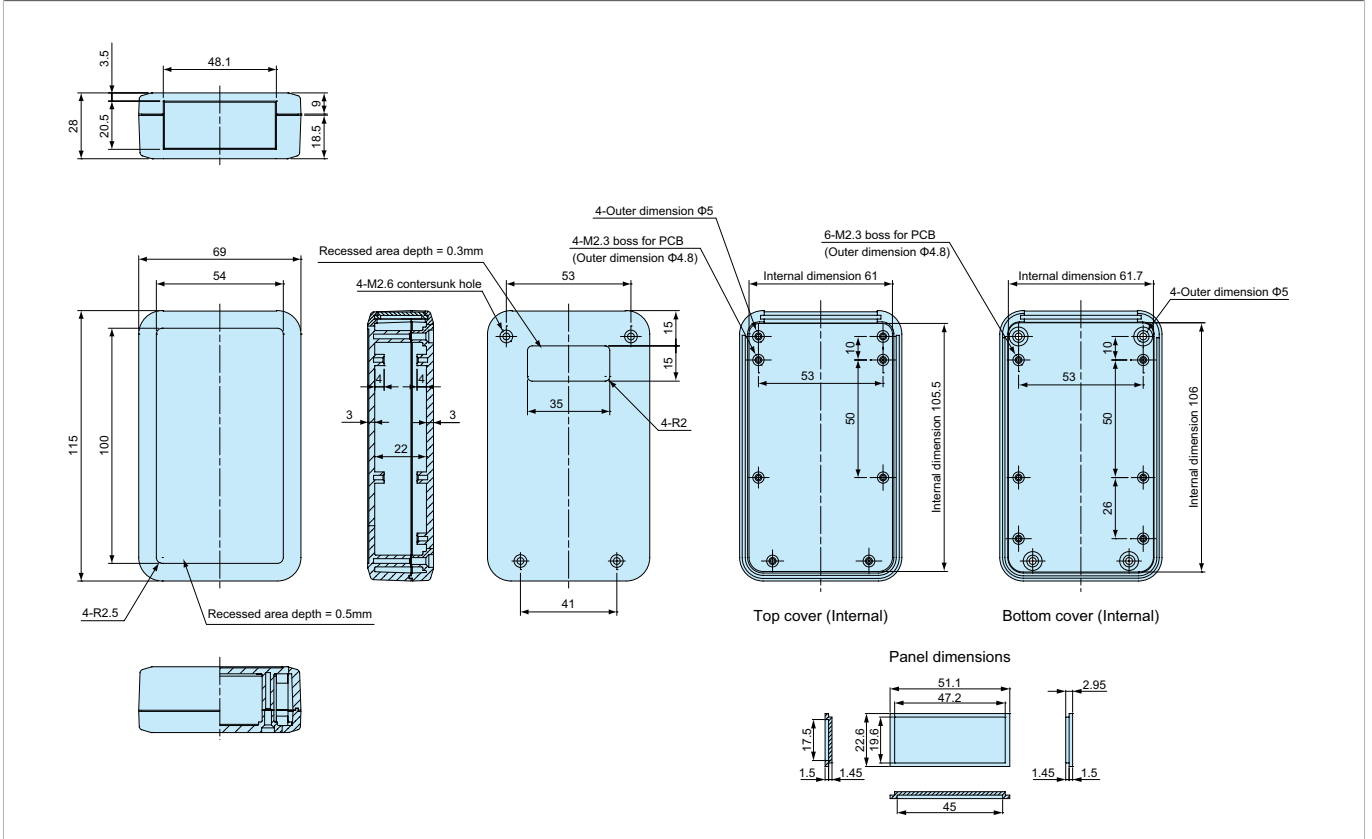
Technische Zeichnung TKC 115 A2



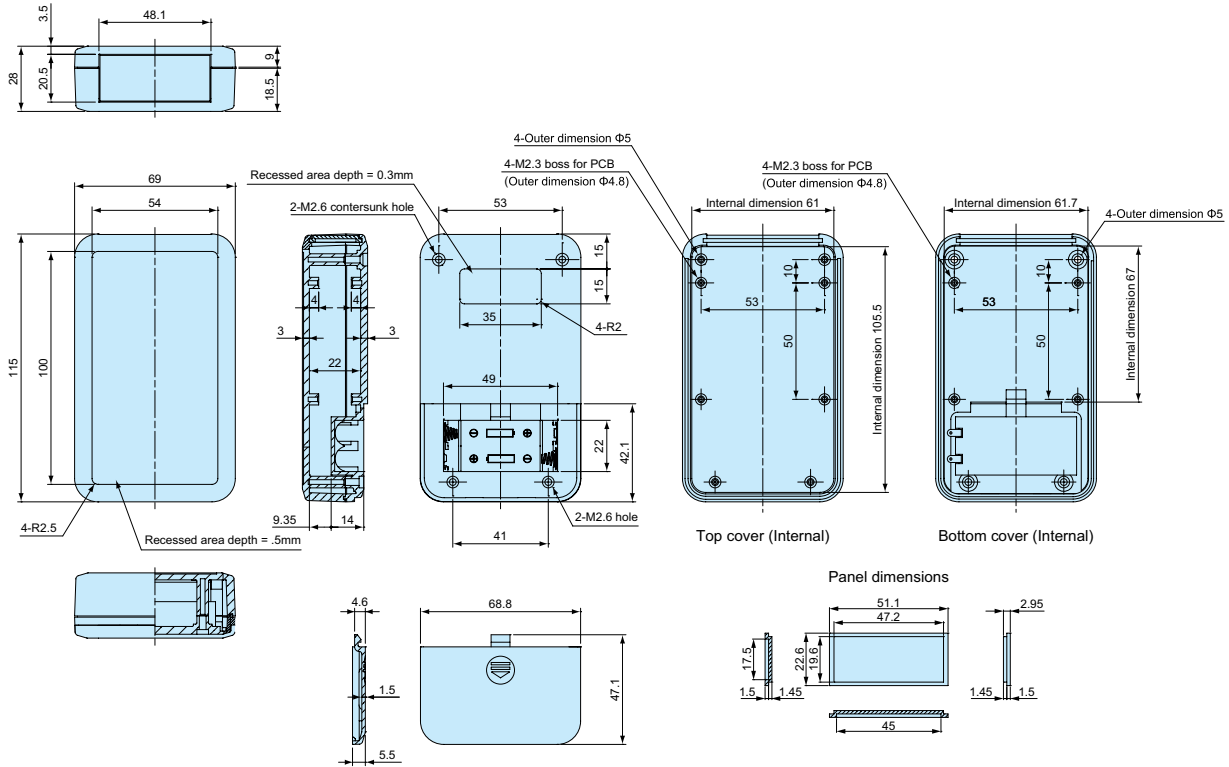
Technische Zeichnung TKC 115 A3



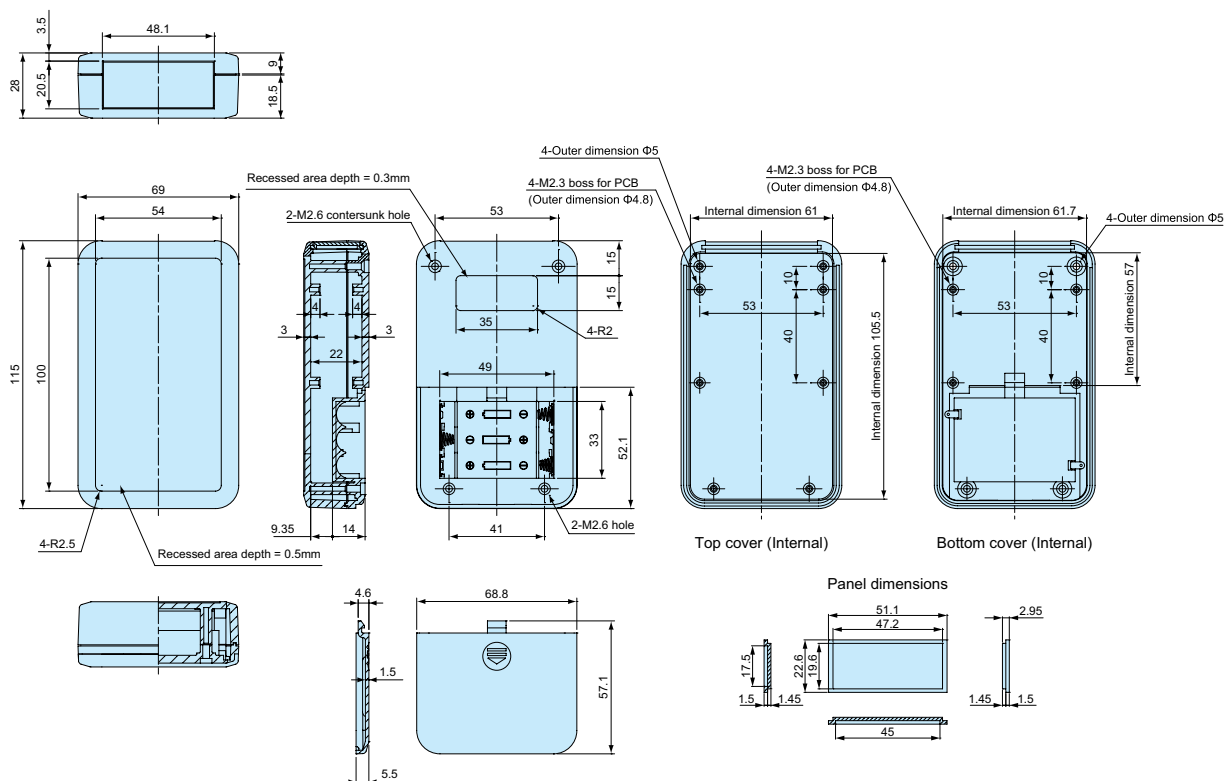
Technische Zeichnung TKCH 115 N



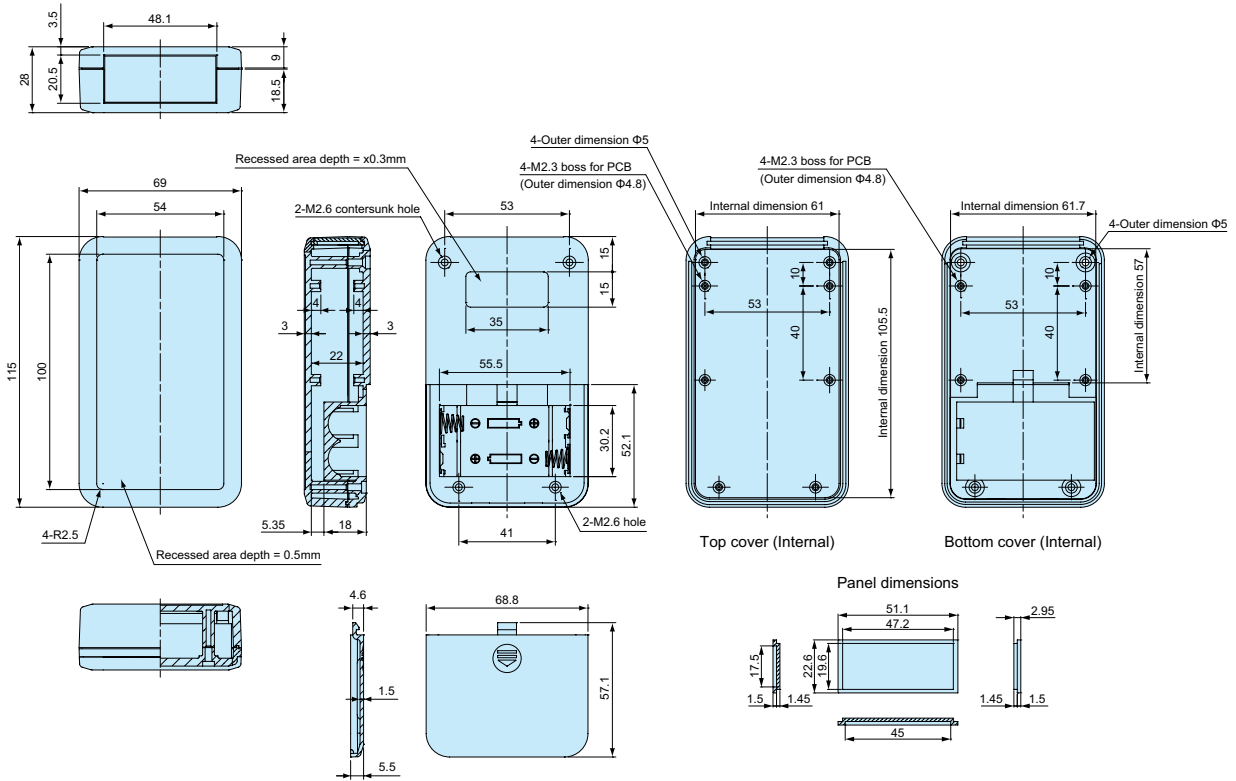
Technische Zeichnung TKCH 115 A2



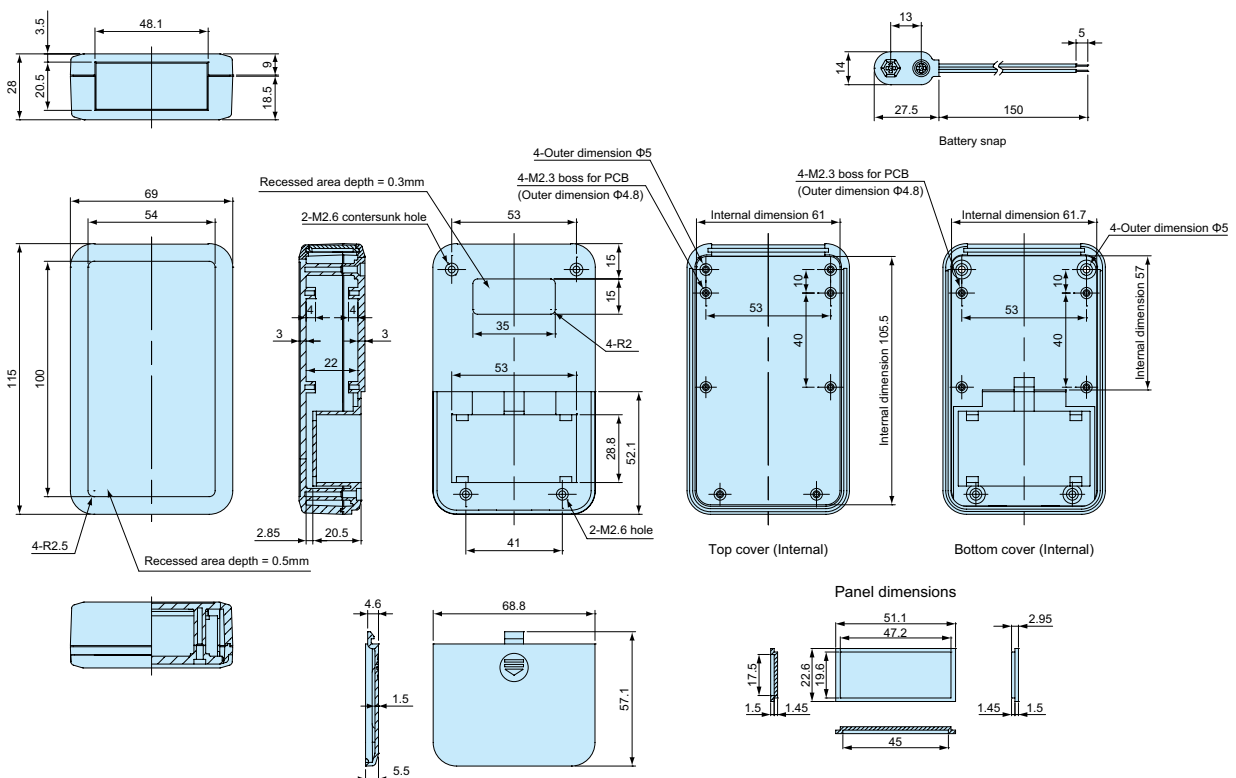
Technische Zeichnung TKCH 115 A3



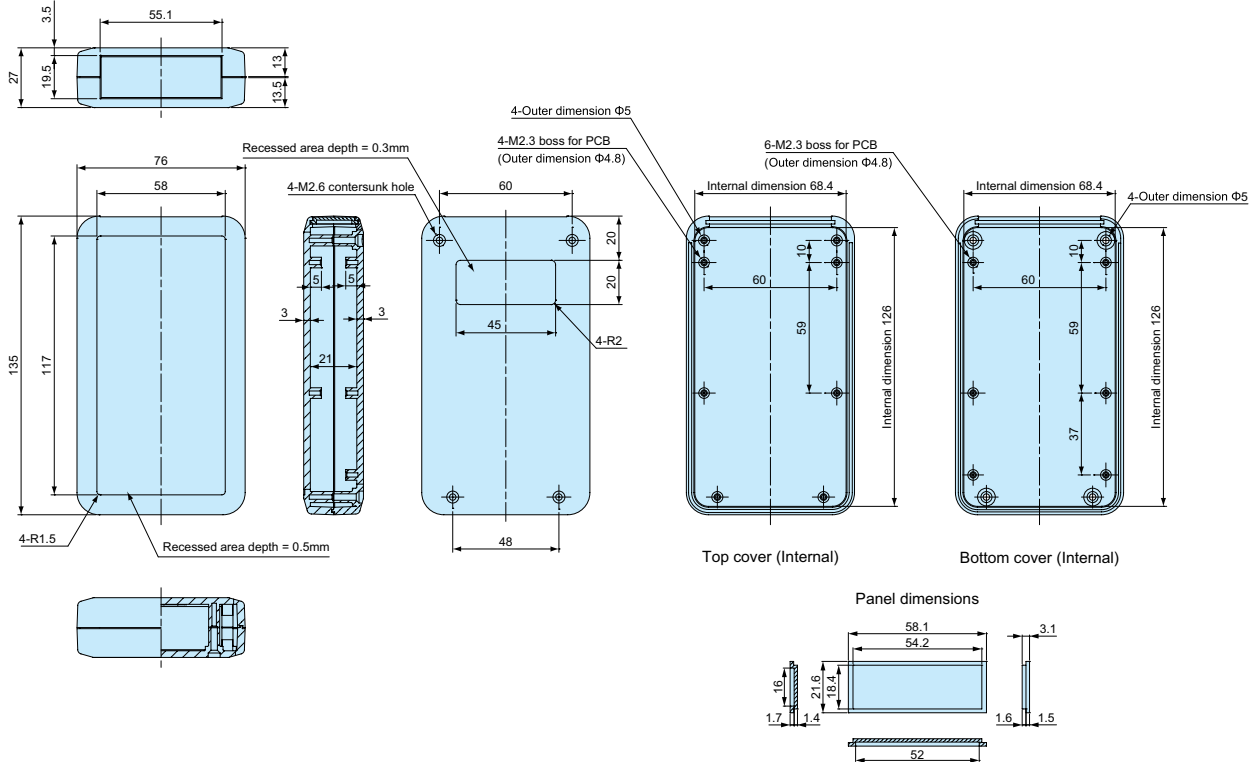
Technische Zeichnung TKCH 115 B2



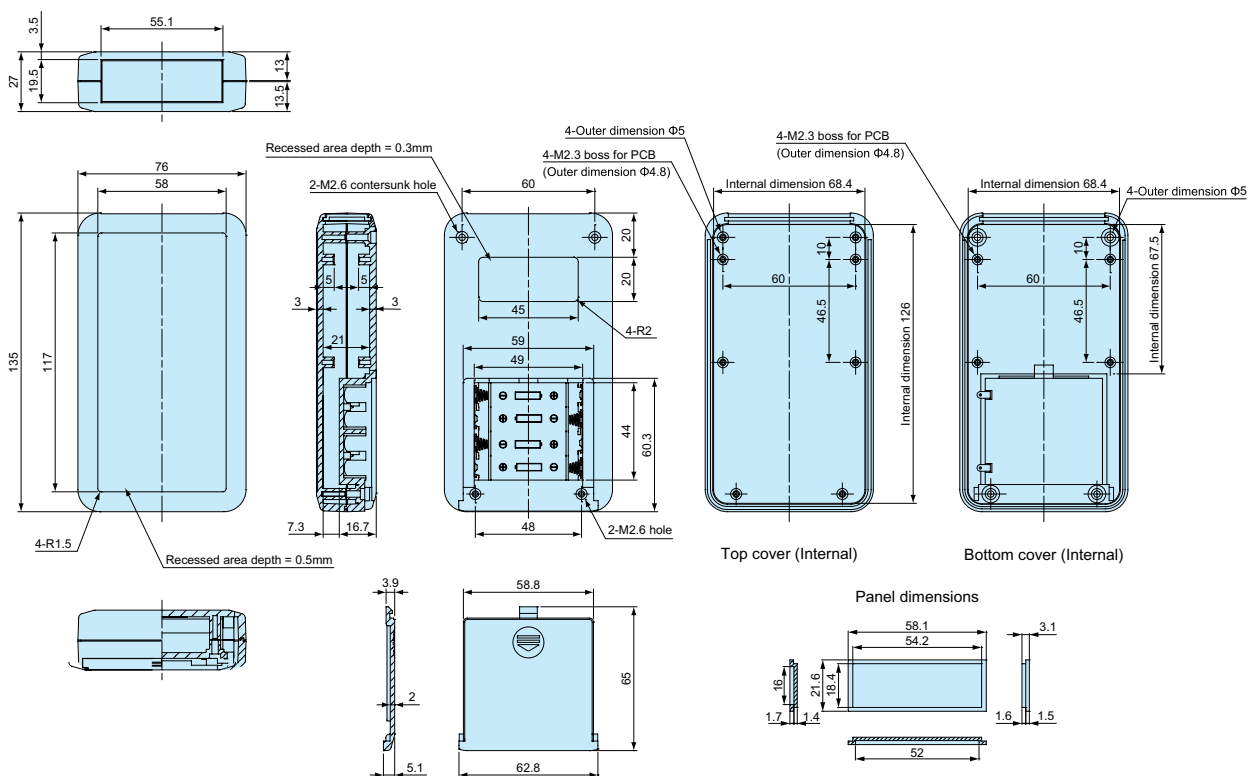
Technische Zeichnung TKCH 115 9V



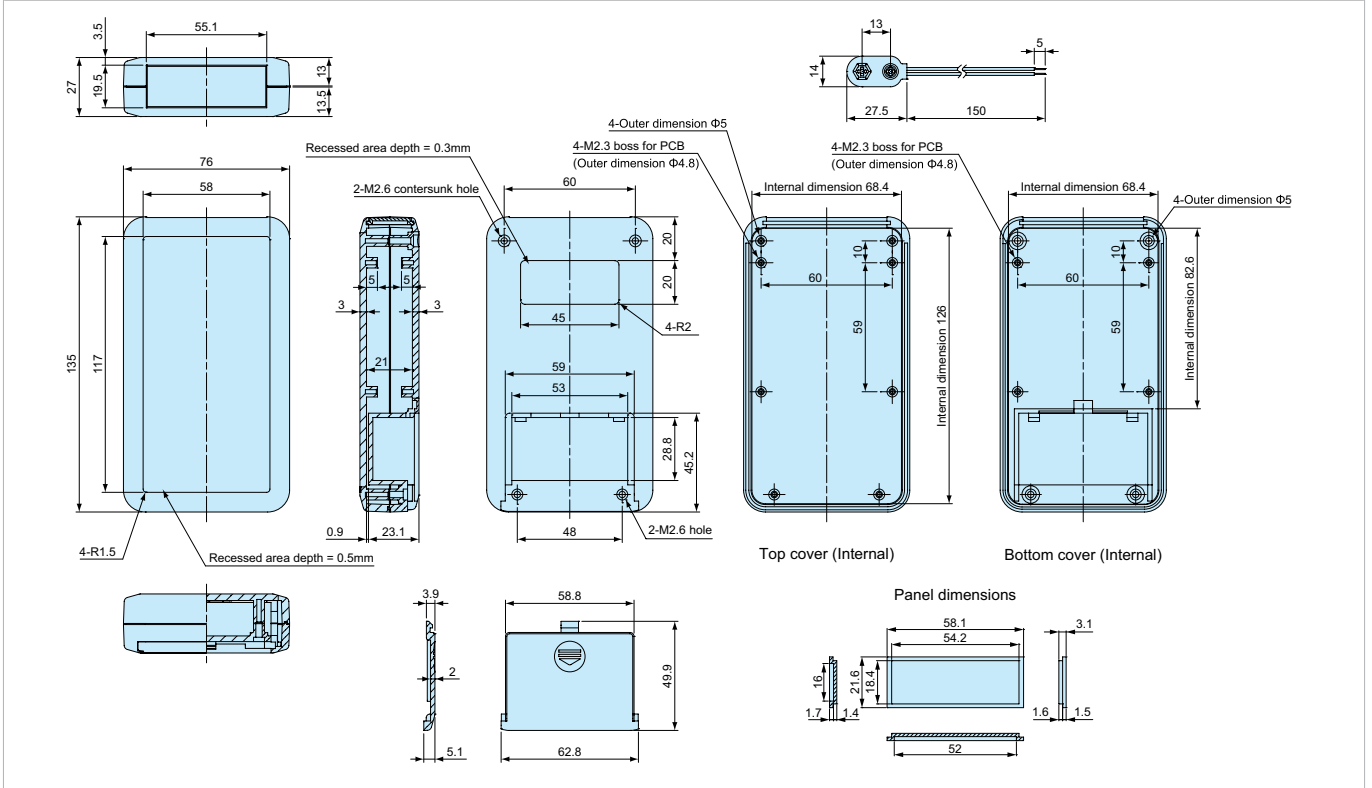
Technische Zeichnung TKC 135 N



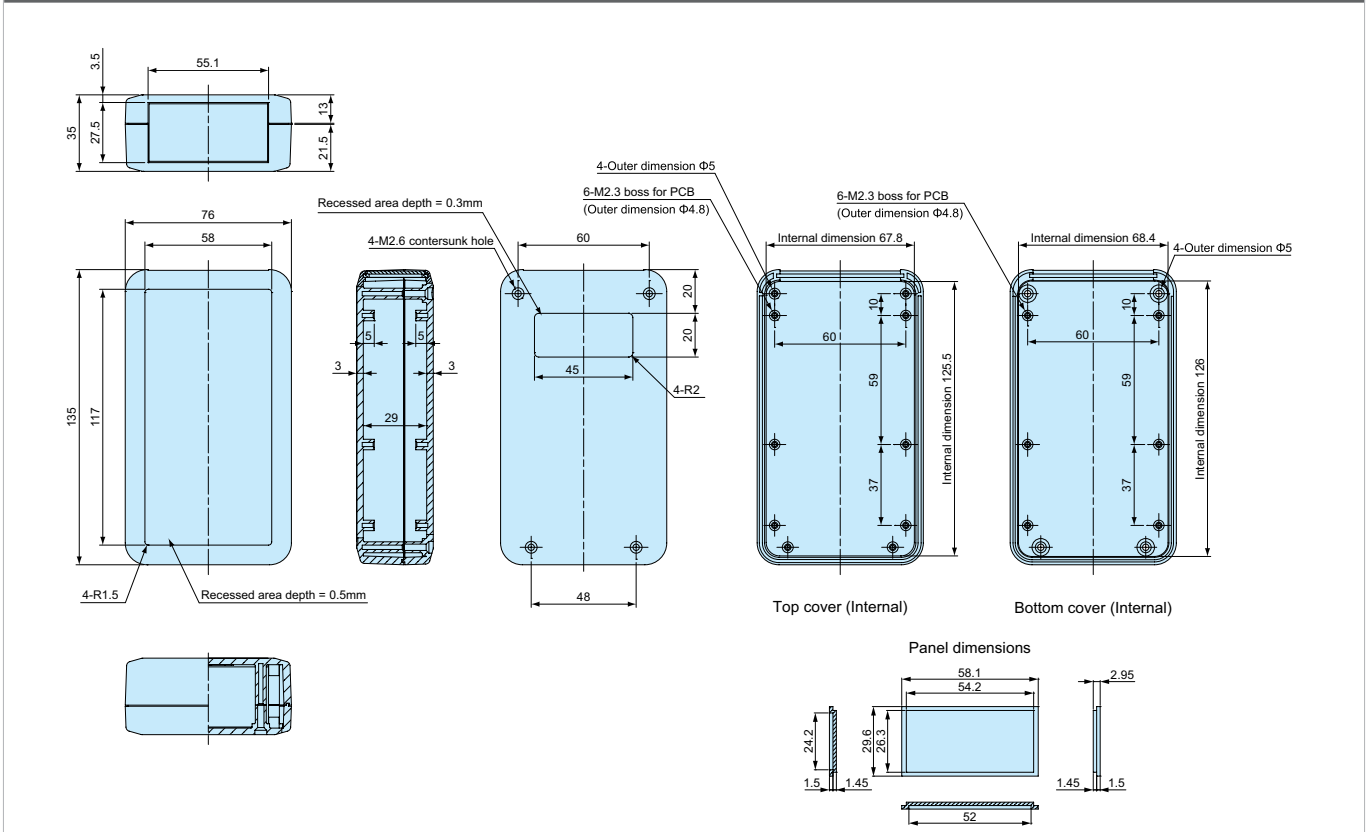
Technische Zeichnung TKC 135 A4



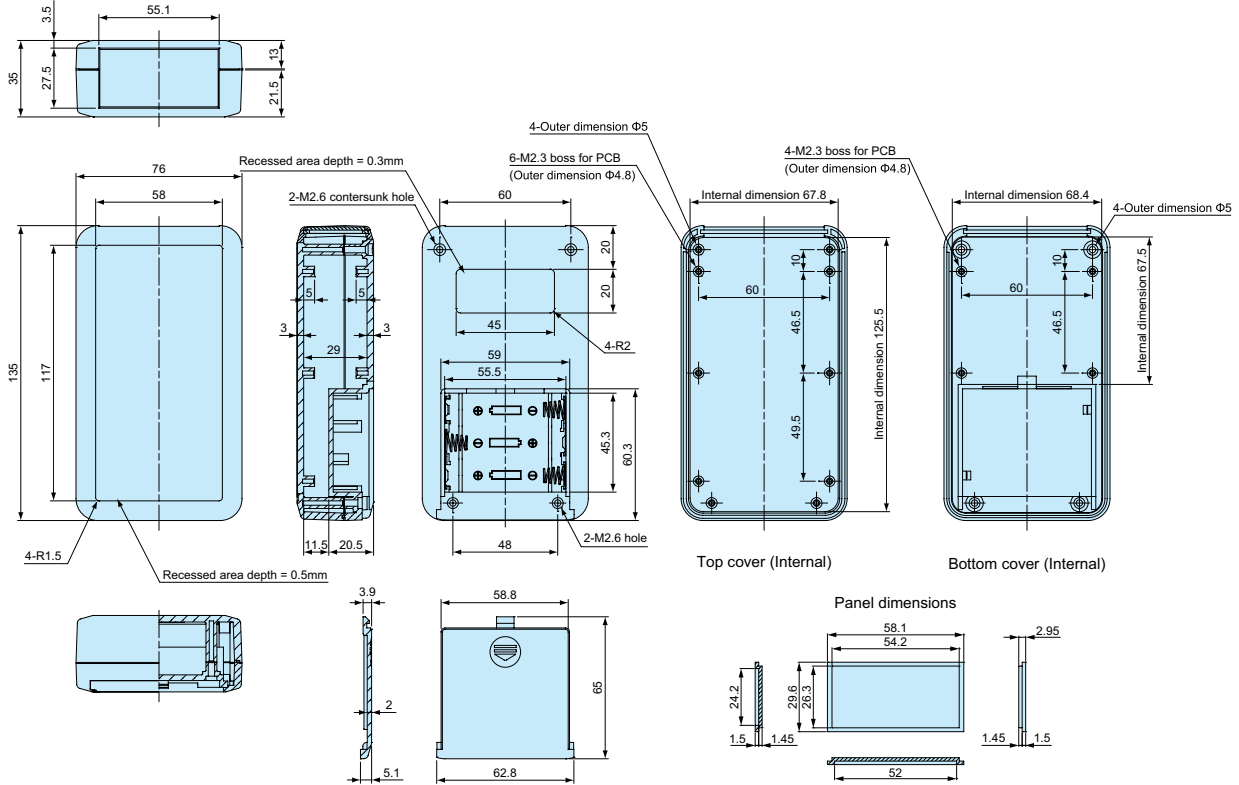
Technische Zeichnung TKC 135 9V



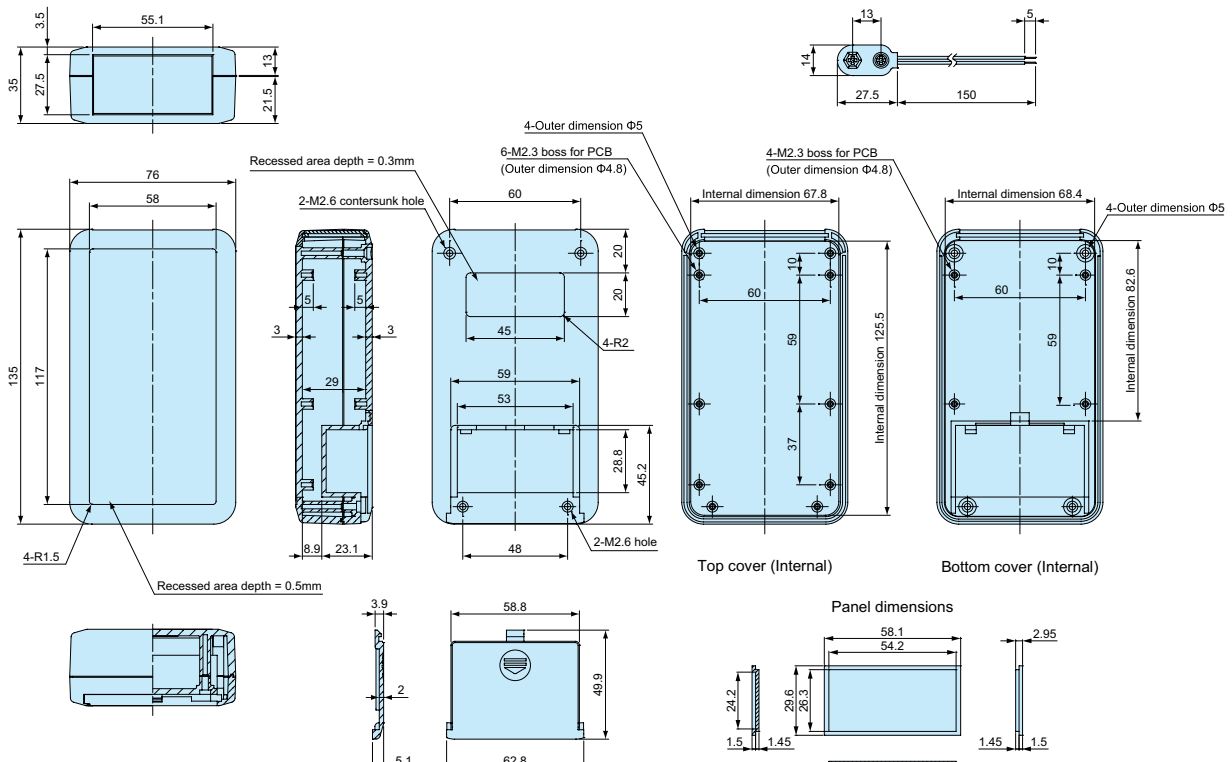
Technische Zeichnung TKCH 135 N



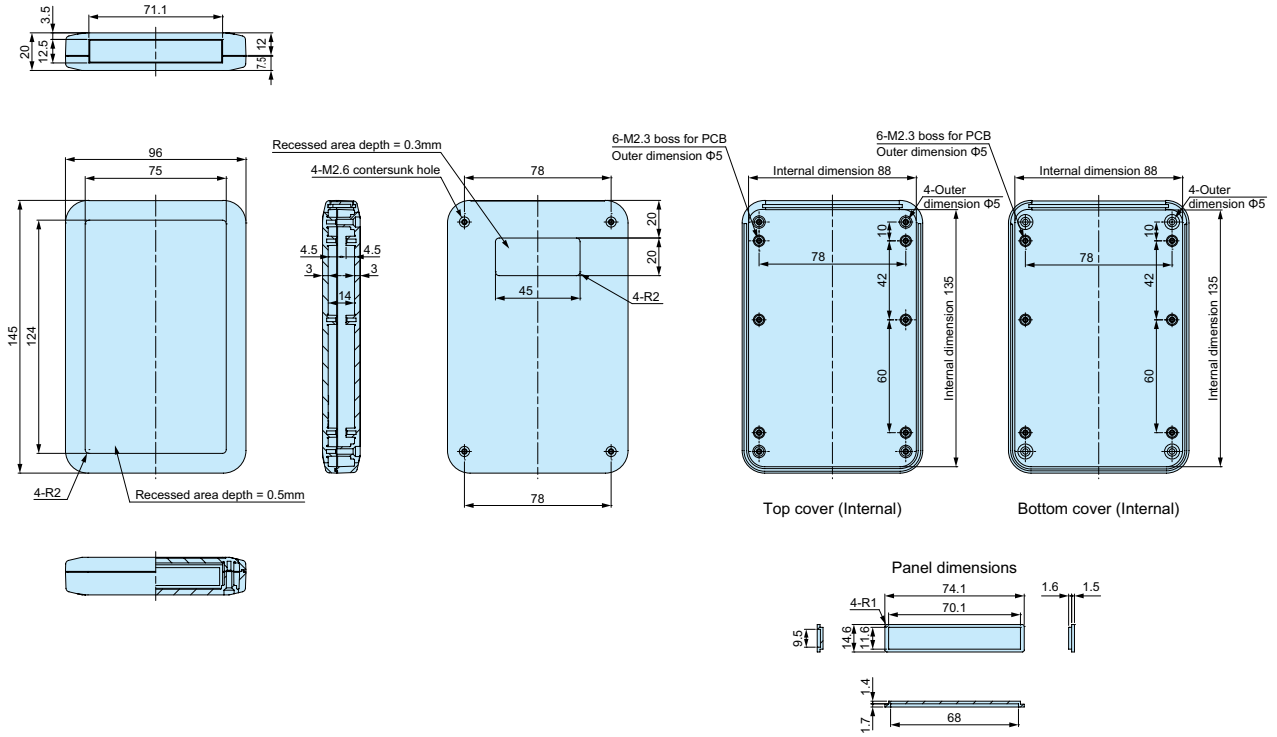
Technische Zeichnung TKCH 135 B3



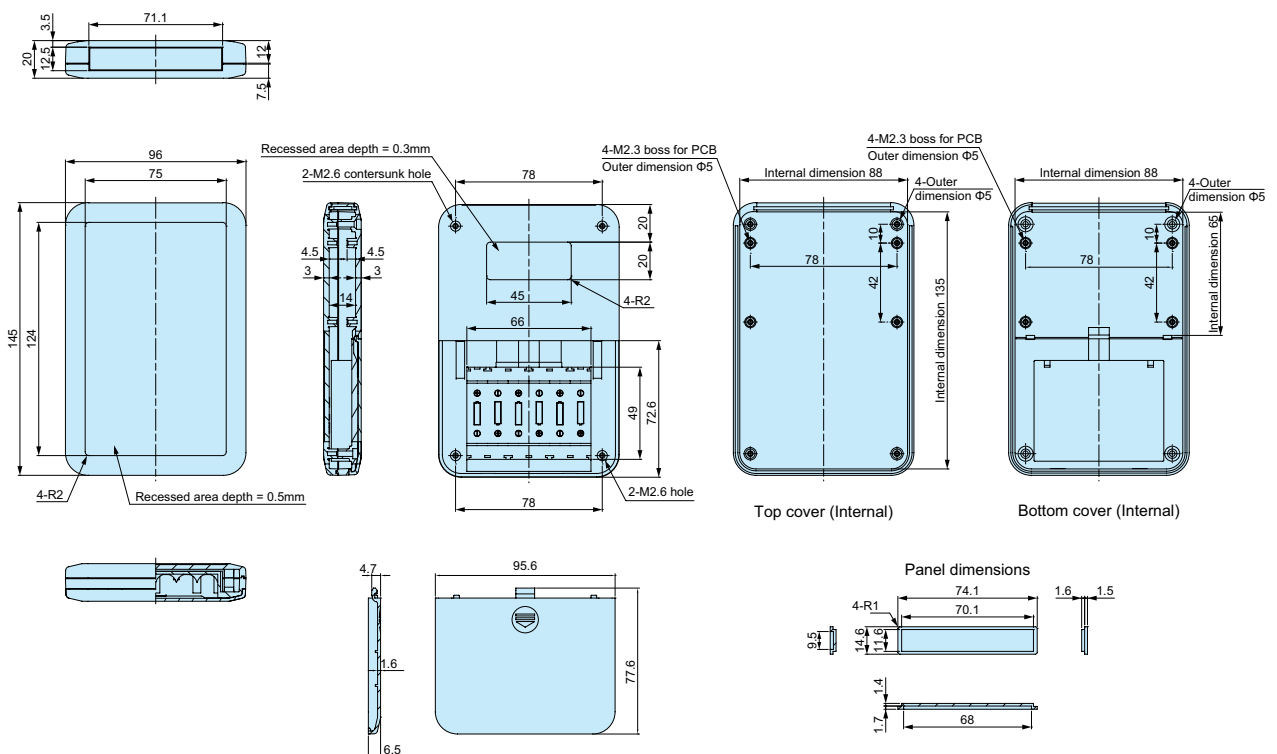
Technische Zeichnung TKCH 135 9V



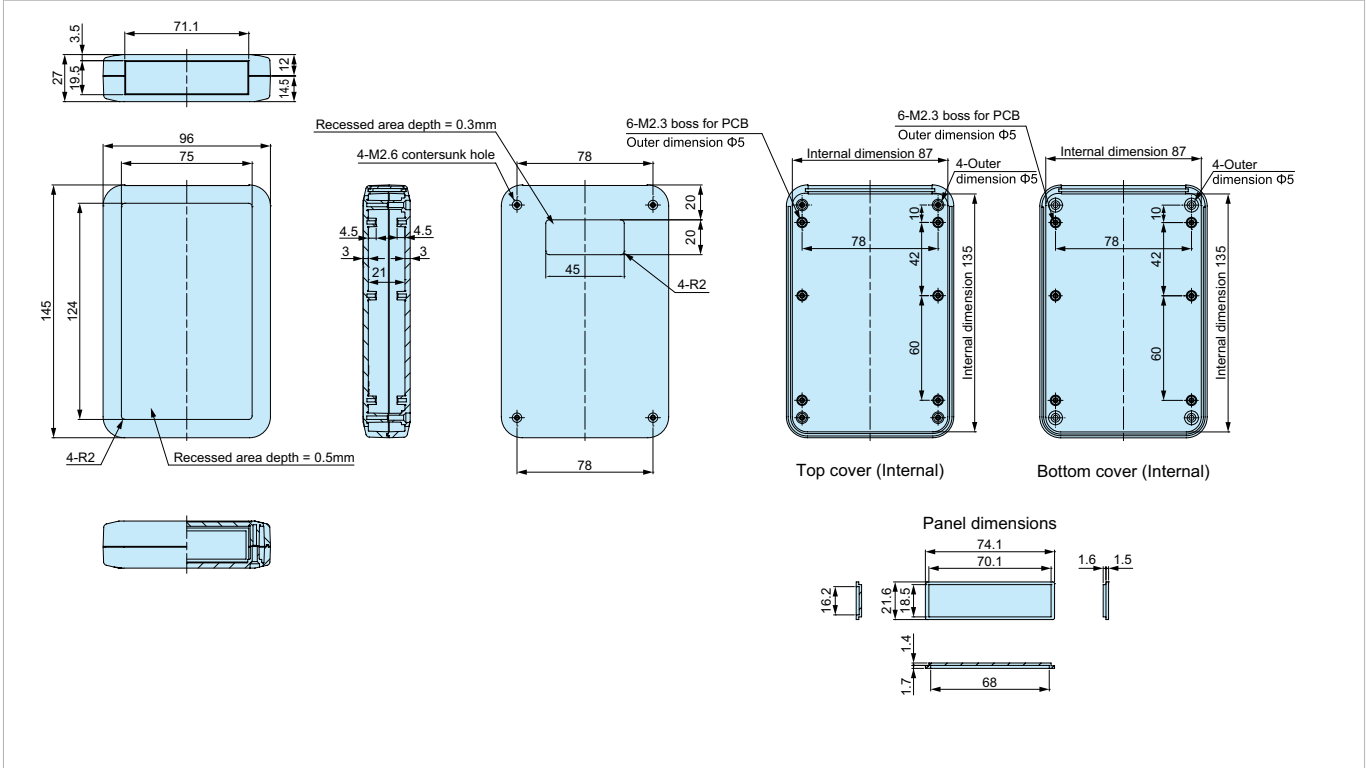
Technische Zeichnung TKCS 145 N



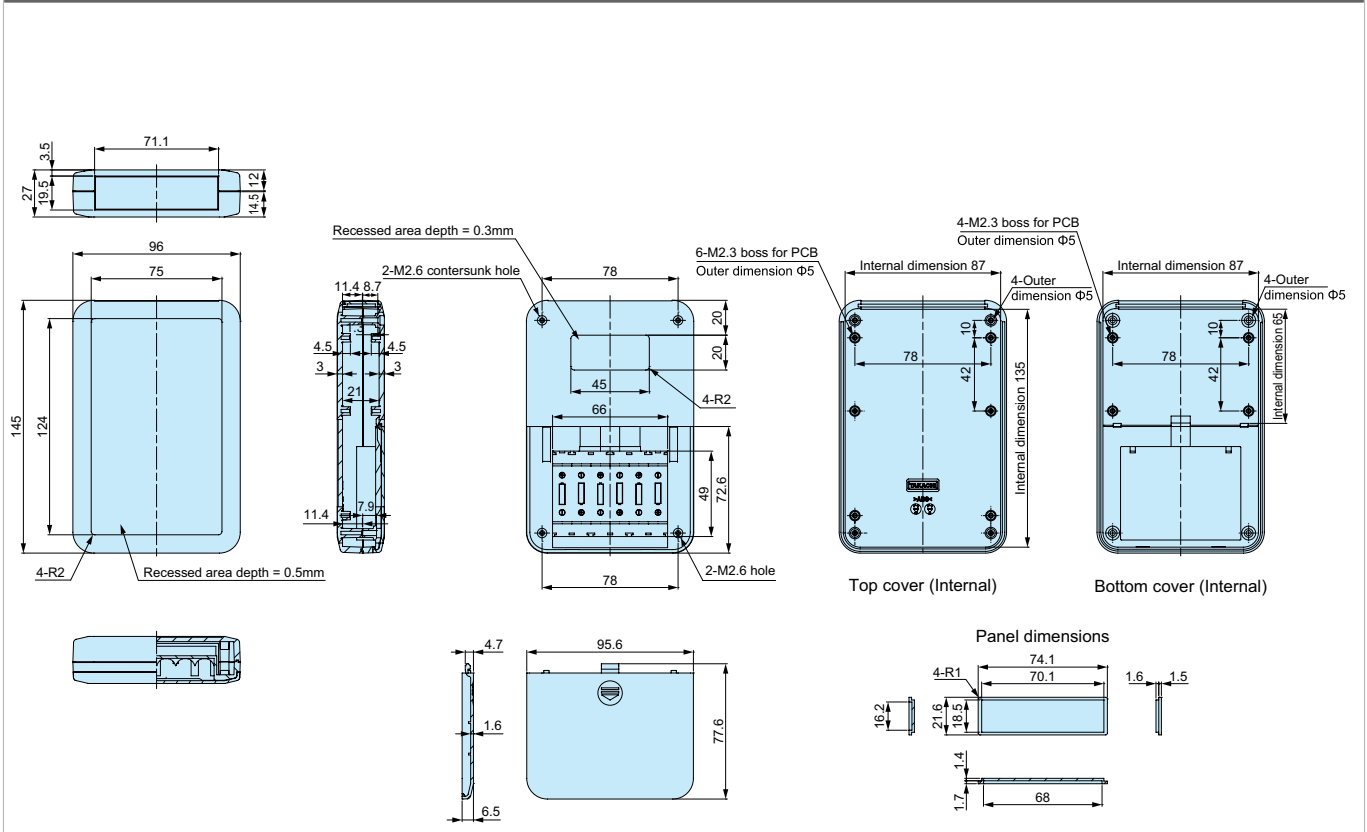
Technische Zeichnung TKCS 145 A6



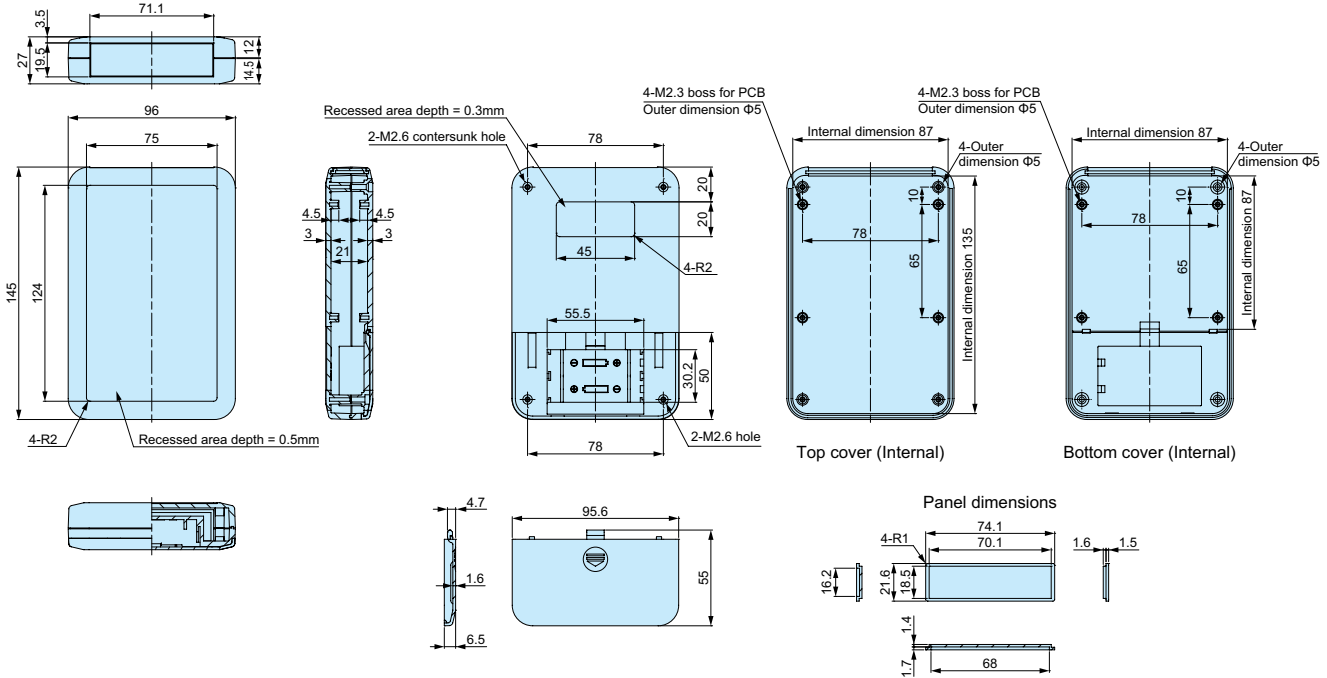
Technische Zeichnung TKC 145 N



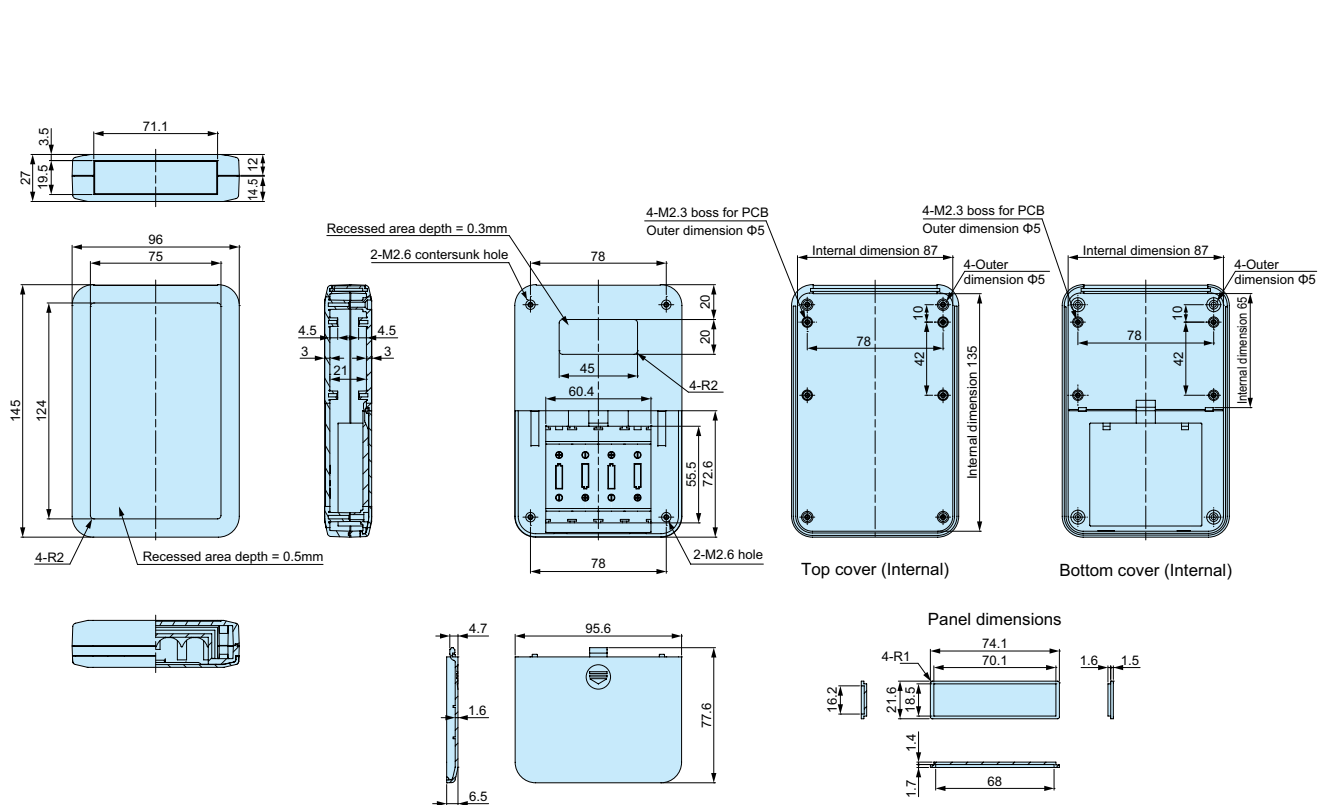
Technische Zeichnung TKC 145 A6



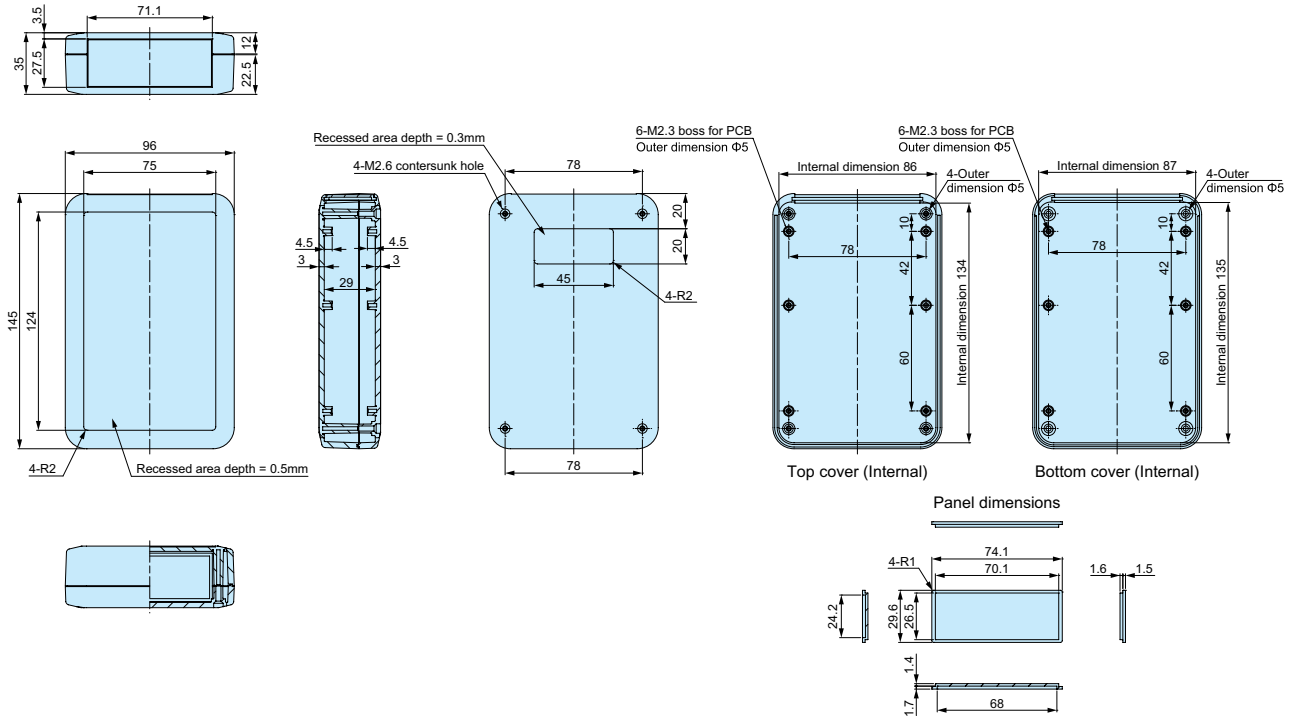
Technische Zeichnung TKC 145 B2



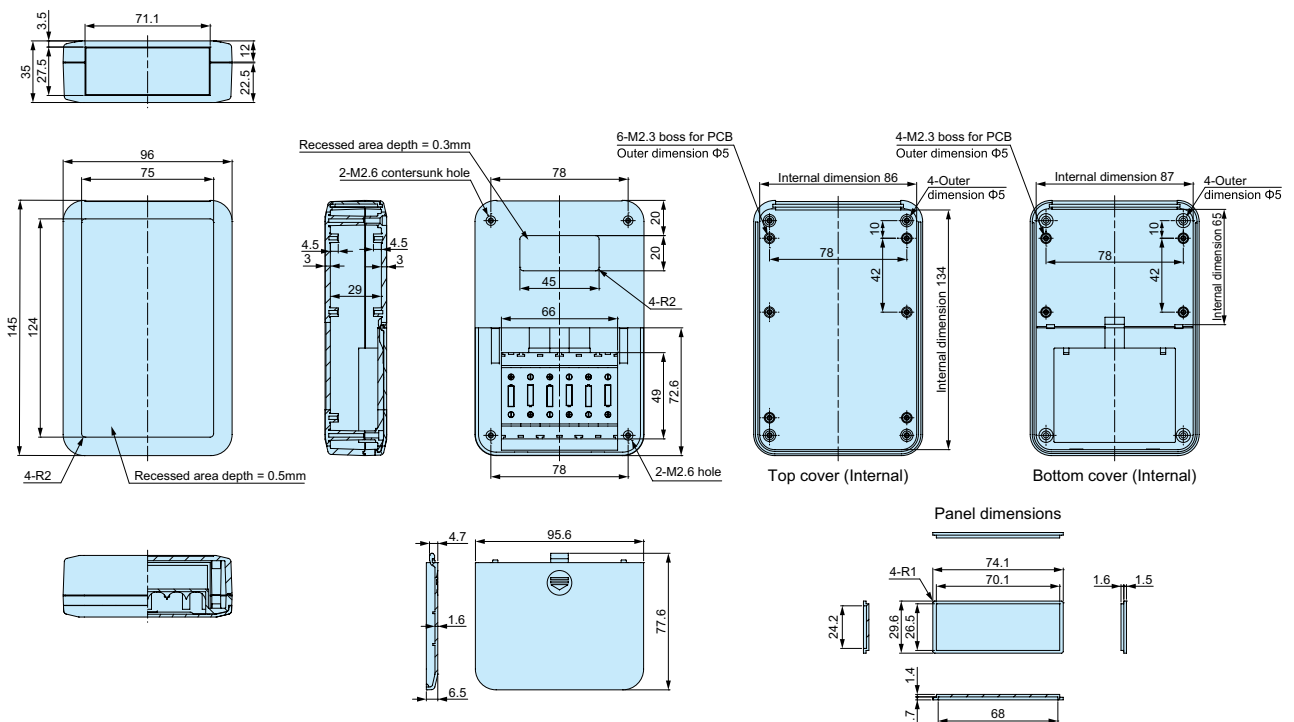
Technische Zeichnung TKC 145 B4



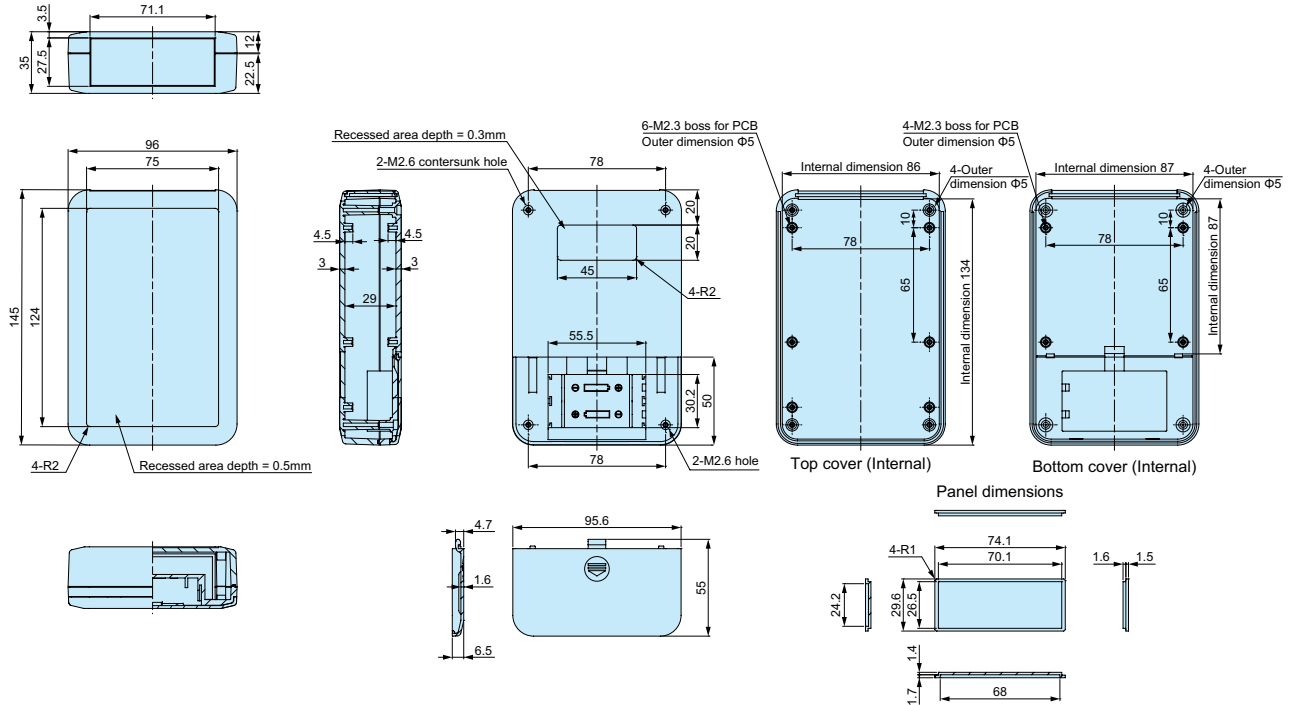
Technische Zeichnung TKCH 145 N



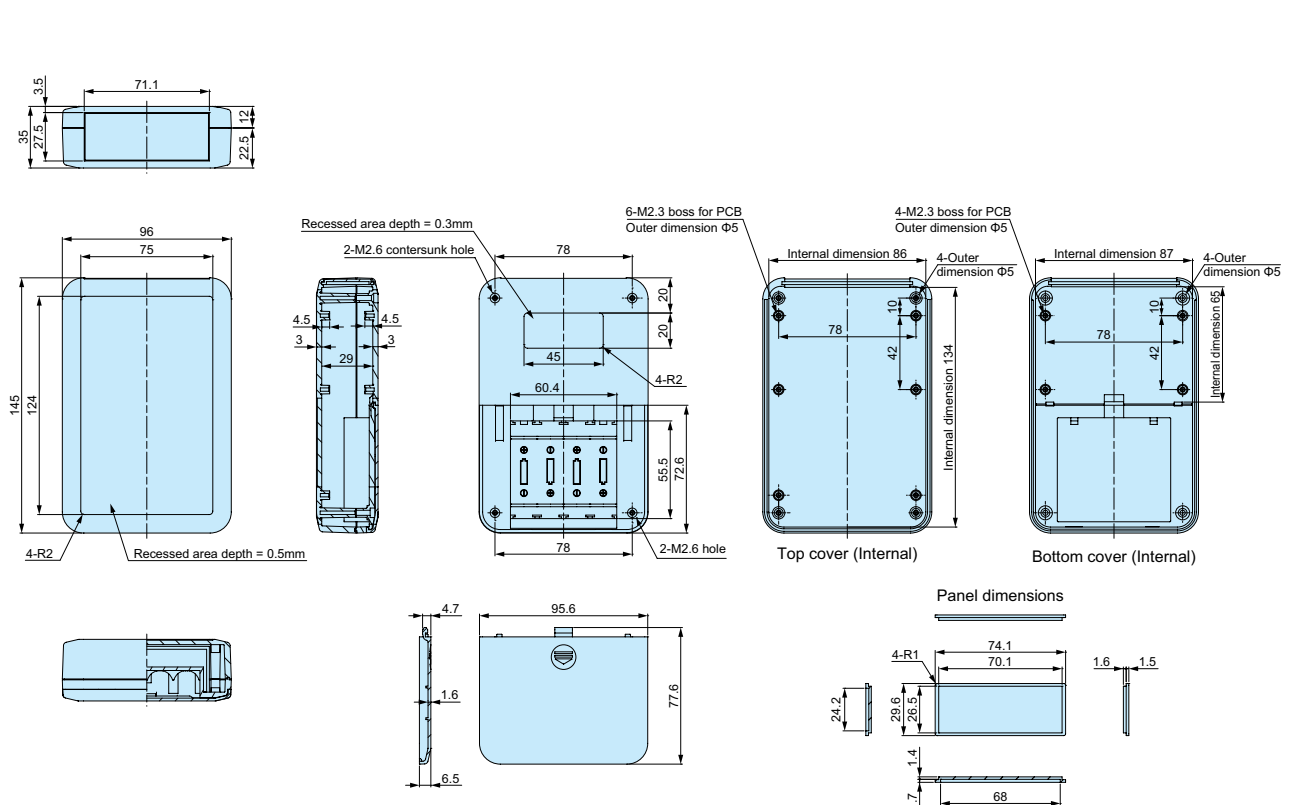
Technische Zeichnung TKCH 145 A6



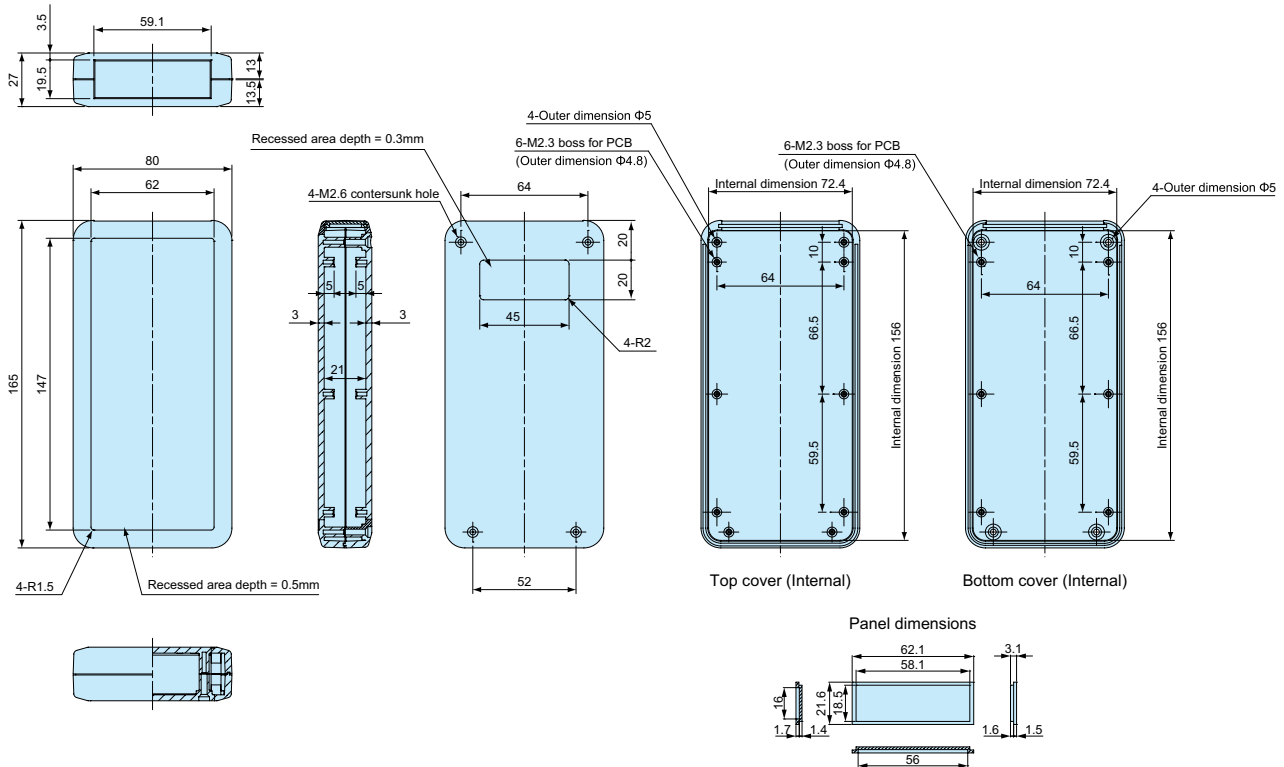
Technische Zeichnung TKCH 145 B2



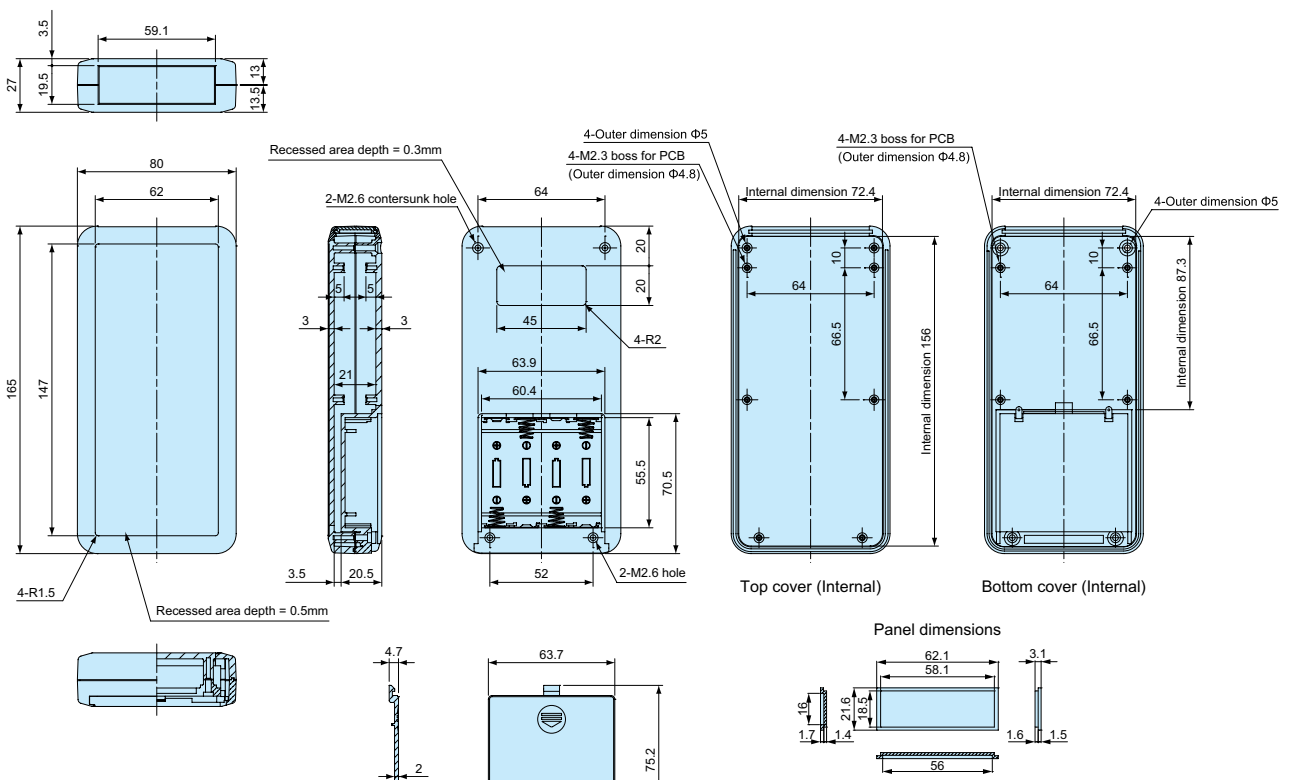
Technische Zeichnung TKCH 145 B4



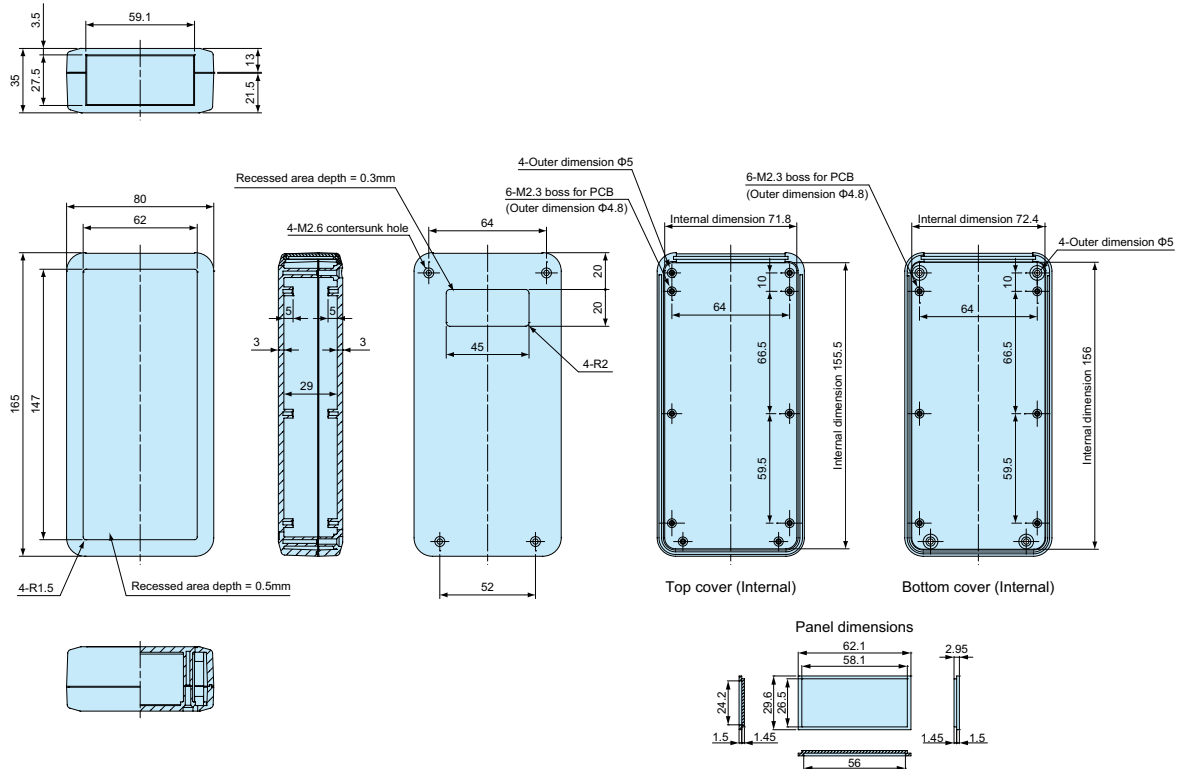
Technische Zeichnung TKC 165 N



Technische Zeichnung TKC 165 B4



Technische Zeichnung TKCH 165 N



Technische Zeichnung TKCH 165 B4

