

- Kraftsensor mit integriertem Analogverstärker
- Analogausgänge 0...10 V / -10 V... +10 V / 0...24 mA
- Krafterleitung über M8-Gewinde
- Kompakte Bauform mit 78x34x36 mm
- DMS-Prinzip mit Vollbrücke
- Mit Testprotokoll

Die Kraftaufnehmer der Serie KT805 mit Stahl-Messkörper messen Kräfte bis zu 5 kN auf Zug, Druck oder vom Zug bis in den Druckbereich. Sie können mit zwei Schrauben an jeder Ebene, stabilen Konstruktion befestigt werden.

Einsatzgebiete: Füge- und Montagevorgänge in der Automation; Kontrolle von Bewegungsabläufen in Anlagen und Geräten.

Daten Kraftsensor

Nennkraft (F _{nom.})	2 kN	5 kN
Maximale Gebrauchskraft	200 N / V 125 N / mA	500 N / V 312.5 N / mA
Ausgangssignal, Optionen	0...10 V / -10...+10 V / 4...20 mA	
Speisespannung	24 VDC	
Gebrauchsbereich der Speisespannung	12 - 36 VDC	
Grenzfrequenz	1600Hz	
Ansprechzeit	< 1ms	
Relative Linearitätsabweichung	≤ 0,2 % F _{nom.}	
Hysterese	≤ 0,05 % F _{nom.}	
Wiederholbarkeit	≤ 0,05 % F _{nom.}	
Relative Abweichung des Nullsignals	≤ 1,0 % F _{nom.}	
Relative Abweichung des Ausgangssignals @ F _{nom.}	≤ 1,0 %	
Relatives Kriechen (30 min)	≤ 0,05 % F _{nom.}	
Maximale Gebrauchskraft	≤ 150 % F _{nom.}	
Nennmessweg @ F _{nom.}	≤ 0,3 mm @ F _{nom.}	
Temperaturbereich	-10 °C..+70 °C	
Temperatureinfluss auf das Ausgangssignal	≤ 0,15 % F _{nom.} / 10 K	
Temperatureinfluss auf das Nullsignal	≤ 0,1 % F _{nom.} / 10 K	
Schutzart	IP40	
Isolationswiderstand	≥ 5 GΩ @ 50 VDC	
Kabel-Material / -Länge / -Durchmesser	Pur / 2 m / Ø 3,4 mm	
Elektrischer Anschluss	3 x AWG28, geschirmt (Schirm mit Gehäuse verbunden)	
Material Messkörper / Gehäuse	Stahl vernickelt / Stahl lackiert	
Masse	ca. 400 g	

Datenblatt für Kraftsensoren

Biegebalken mit integrierter analoger Verstärkerelektronik

Serie KT805

Bestellschlüssel

Beschreibung					
Serie	KT805				
Elektrischer Anschluss: Rundkabel Länge 2,0 m		K			
Nennkraft:					
2 kN			2KN		
5 kN			5KN		
Ausgangssignal:					
0...10 V				2410	
4...20 mA				2442	
-10... +10 V (nur mit ZDP)				2411	
Kraftrichtung jeweils mit Test Report (P):					
Zug					ZP
Druck					DP
Zug + Druck (nur mit 2411)					ZDP

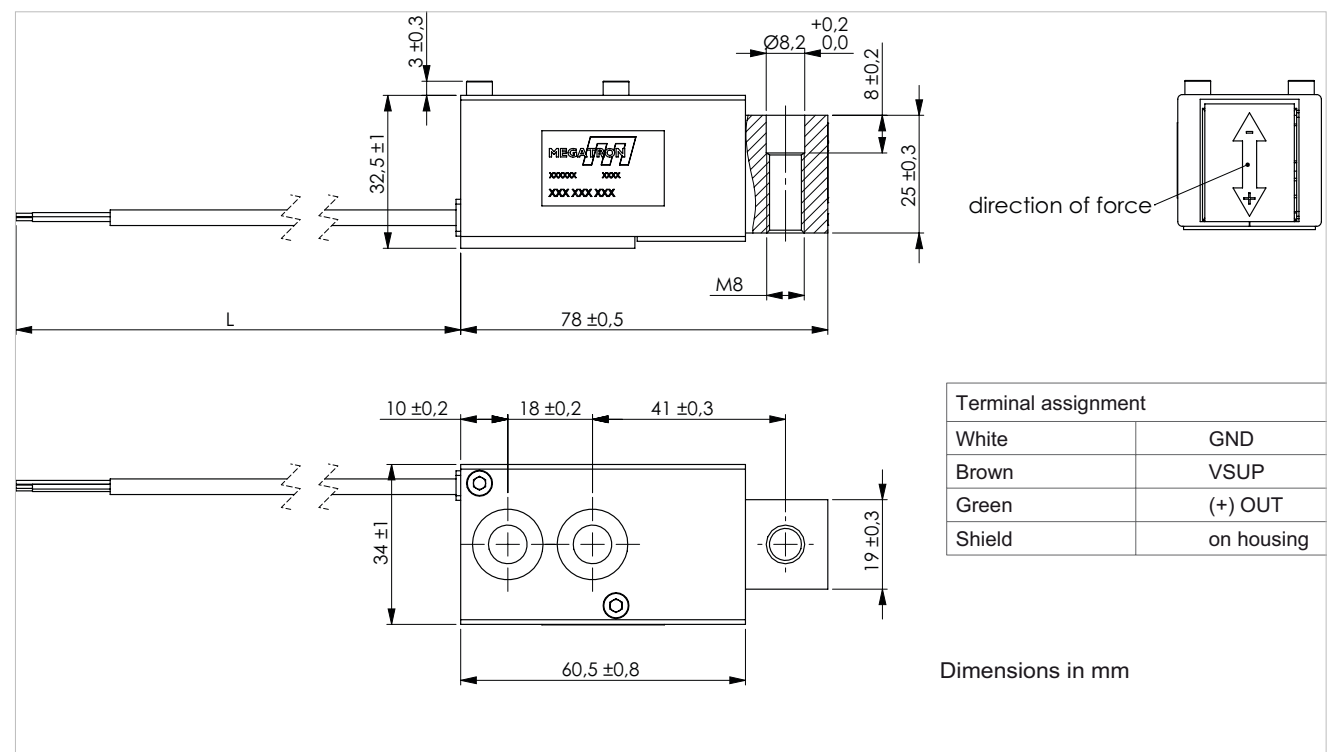
Beispiel Bestellschlüssel: KT805 K 5KN 2410 ZP

Bei Serienbedarf erhalten Sie diese und weitere kundenspezifische Lösungen auf Anfrage

Zum Beispiel:

- Konfektionierung von Kabeln und Steckverbindern
- Für Projektbedarf: Angepasste Bohrungen oder Gewinde für Befestigung und Kraffteinleitung

Technische Zeichnung



Signaldetails

s

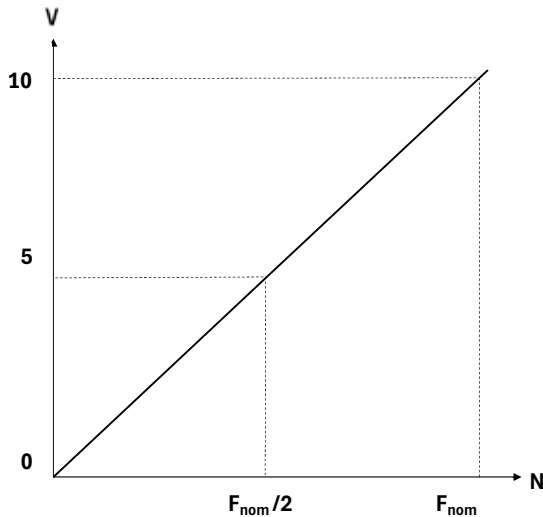


Diagramm 1 Signalverlauf für 0...10 V
 Krafrichtung Druck (Bestellschlüssel **DP** oder **ZDP**)
 Krafrichtung Zug (Bestellschlüssel **ZP**)

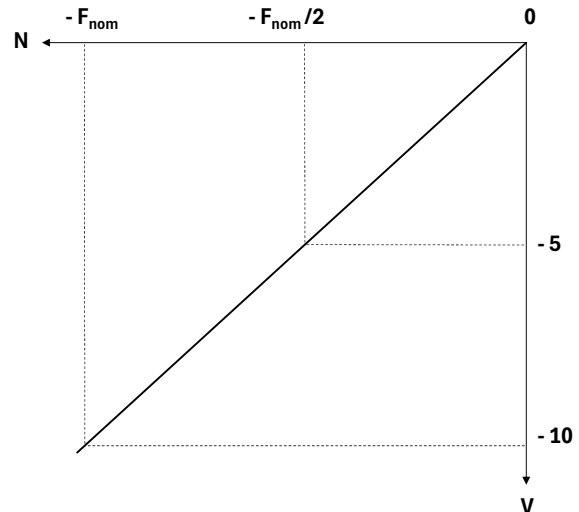


Diagramm 2 Signalverlauf für 0... -10 V
 Krafrichtung Zug (Bestellschlüssel **ZDP**)
 Bei Krafrichtung entgegen des gewählten Bestellschlüssels wird ein negatives Ausgangssignal ausgegeben

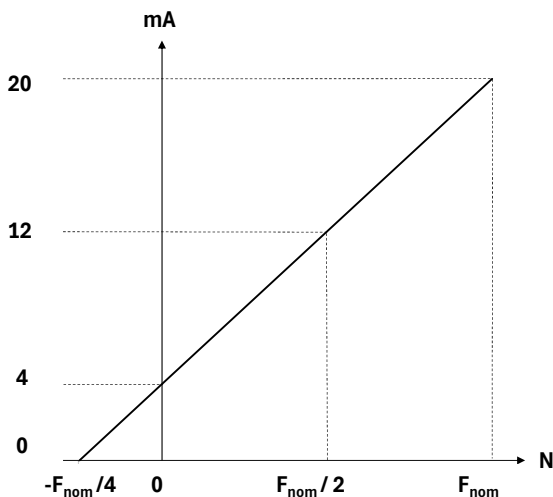


Diagramm 3 Signalverlauf für 4...20 mA
 Krafrichtung Zug (**ZP**) oder Druck (**DP**)
 Bei Krafrichtung entgegen des Bestellschlüssels wird ein Signal im Bereich von 0... 4 mA ausgegeben