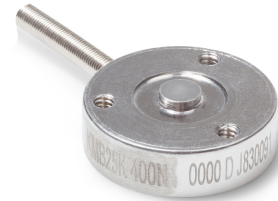


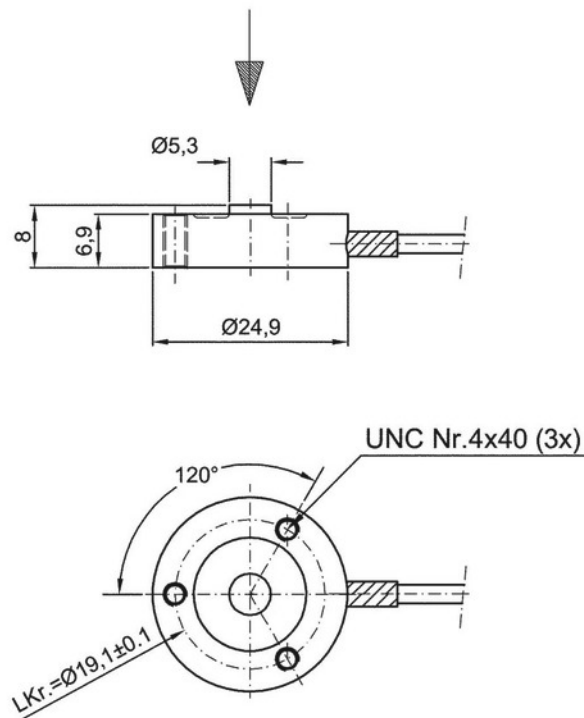
Serie KMB25

- Messbereiche von 0 ... 200N bis 0 ... 400N
- Druckkraftmessung
- Messkörper Edelstahl
- Schutzart IP65

Die flachen, robusten Kraftaufnehmer der Serie KMB25 eignen sich hervorragend für die Erfassung von kleinen Kräften. Sie sind in einer vom Messbereich unabhängigen Bauform erhältlich. Die durchgehenden Gewindebohrungen ermöglichen eine einfache Direktmontage.



Maßzeichnung



Serie KMB25

Technische Daten

Messbereich (0 bis ...)	200; 400 N
Gebrauchslast	120 %F.S.
Grenzlast	150 %F.S.
Bruchlast	> 200 %F.S.
Nennkennwert	2 mV/V
Nennkennwerttoleranz	10 %F.S.
Nullsignaltoleranz	3 %F.S.
Linearitätstoleranz	0,8 %F.S.
Hysterese	0,8 %F.S.
Kriechfehler (30 min)	0,2 %F.S.
Max. Kennlinienabweichung*	2 %F.S.
Wiederholbarkeit	0,3 %F.S.
Temp.koeff. Nullpunkt	0,2 %F.S./10K
Temp.koeff. Kennwert	0,1 %F.S./10K
Legende:	*) = einschließlich Hysterese Alle Werte mit Fehlerangaben in % F.S. $\leq \pm$ Werte

Mechanische Werte

Messverfahren	DMS-Vollbrücke
Material Messkörper	Edelstahl

Umgebungsbedingungen

Nenntemperatur	-10 ... +40° C
Gebrauchstemperatur	-20 ... +60° C
Schutzart	IP 65

Elektrische Daten

Eingangswiderstand	350 \pm 30 Ω
Ausgangswiderstand	350 \pm 3 Ω
Isolationswiderstand	> 2000 M Ω
Speisespannung	5 VDC typ., 7 VDC max.
Elektrischer Anschluss	Kabel: 4-Ader Ganzschirm, 2 m

Serie KMB25

Elektronik Versionen

	Versorgung	Ausgang
0000 Ohne Elektronik	5 V	10 mV \pm 20%

Elektrische Anschlüsse

Adernfarben	0000
schwarz	Versorgung -
rot	Versorgung +
grün	Ausgang +
weiß	Ausgang -
Schirm	auf Anfrage auf Gehäuse

Bestelloptionen

Bestelloptionen						Zubehör
Serie	KMB25					Externer Messverstärker • IMA2-DMS
Messbereich		200N				
		400N				
Anschluss			K			
Elektronik				0000		
Kraftrichtung					D	

(*) = auf Anfrage für Projektgeschäft realisierbar

24.05.2016. Irrtümer und Spezifikationsänderungen jederzeit vorbehalten.