

Datenblatt für Kraftsensoren

Biegebalken

Serie KM701



- Kompakter Biegebalken
- 3 Kraftbereiche: bis 200N, 500N, 1kN
- Kräfteinleitung über M5-Gewinde
- DMS-Prinzip mit Vollbrücke

Die Kraftaufnehmer der Serie KM701 mit Aluminium-Messkörper messen Kräfte bis 1 kN. Sie können auf jeder flachen, stabilen Struktur mit 2 Schrauben befestigt werden. Dank der kompakten Abmessungen sind die Kraftsensoren auch bei engen Einbauverhältnissen eine gute Wahl.

Einsatzbereiche: Füge- und Montage-Prozesse in der Automatisierung; Kontrolle von Bewegungsabläufen in Anlagen und Geräten.

Daten Kraftsensor

Nennkraft ($F_{nom.}$)	200 N, 500 N, 1 kN
Maximale Gebrauchskraft	≤ 150 % der Nennkraft
Nennkennwert	$2,0 \pm 0,2$ mV/V @ $F_{nom.}$
Speisespannung	10 VDC / AC (max. 15 VDC / AC)
Relative Linearitätsabweichung	$\leq 0,05$ % $F_{nom.}$
Hysterese	$\leq 0,05$ % $F_{nom.}$
Wiederholbarkeit	$\leq 0,05$ % $F_{nom.}$
Relative Abweichung des Nullsignals	≤ 3 % $F_{nom.}$
Relatives Kriechen (30 min)	$\leq 0,05$ % $F_{nom.}$
Nennmessweg @ $F_{nom.}$	$\leq 0,3$ mm
Nenntemperaturbereich	-10 °C .. + 40 °C
Gebrauchstemperaturbereich	-10 °C .. + 70 °C
Temperatureinfluss auf den Kennwert	$\leq 0,05$ % $F_{nom.}$ / 10 K
Temperatureinfluss auf das Nullsignal	$\leq 0,05$ % $F_{nom.}$ / 10 K
Eingangswiderstand	410 ± 20 Ω
Ausgangswiderstand	350 ± 3 Ω
Isolationswiderstand	≥ 5 G Ω @ 50 V DC
Schutzart	IP40
Kabel, -Länge / -Durchmesser	ca. 1,75 m / \varnothing 4,6 mm
Elektrischer Anschluss	4 x AWG26
Material, -Messkörpers / -Gehäuse	Aluminium / Stahl lackiert
Masse	ca. 170 g

Datenblatt für Kraftsensoren

Biegebalken

Serie KM701

Bestellschlüssel

Beschreibung			
Serie:	KM701		
Elektrischer Anschluss: Rundkabel Länge 1,75 m		K	
Nennkraft:			
200 N			200N
500 N			500N
1 kN			1kN

Zubehör (nicht im Lieferumfang)

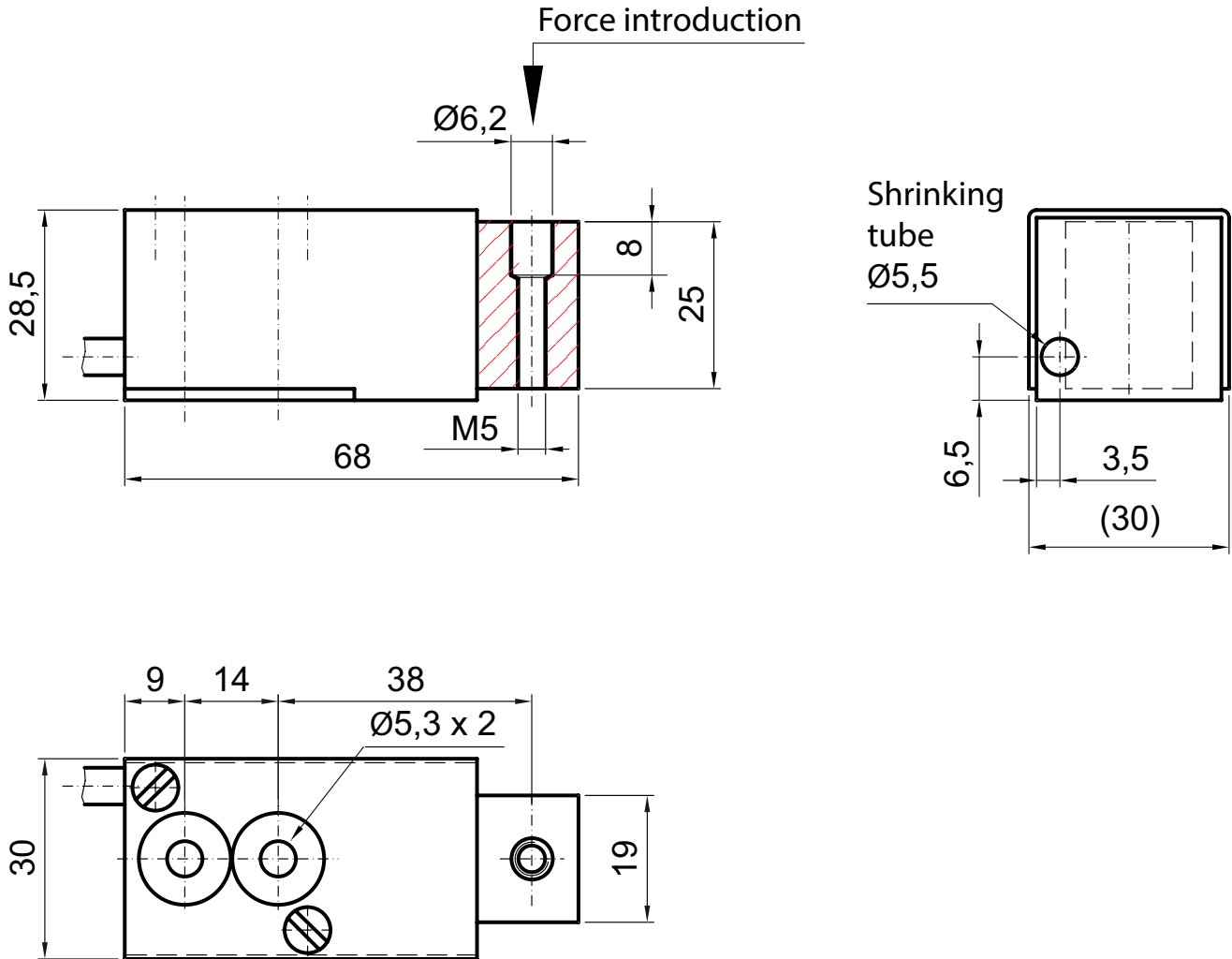
Messkraftverstärker IMA2 DMS

Bei Serienbedarf erhalten Sie diese und weitere kundenspezifische Lösungen auf Anfrage

Zum Beispiel:

- Konfektionierung von Kabeln und Steckverbindern
- Angepasste Bohrungsdurchmesser für Befestigung und Kraffteinleitung
- 6-Leiter Version

Technische Zeichnung



Dimensions in mm

Cable assignment

For pressure:

- Brown: +input
- Yellow: -input
- Green: +output
- White: -output

For tension:

- Brown: +input
- Yellow: -input
- Green: -output
- White: +output

Connection diagram pressure

