

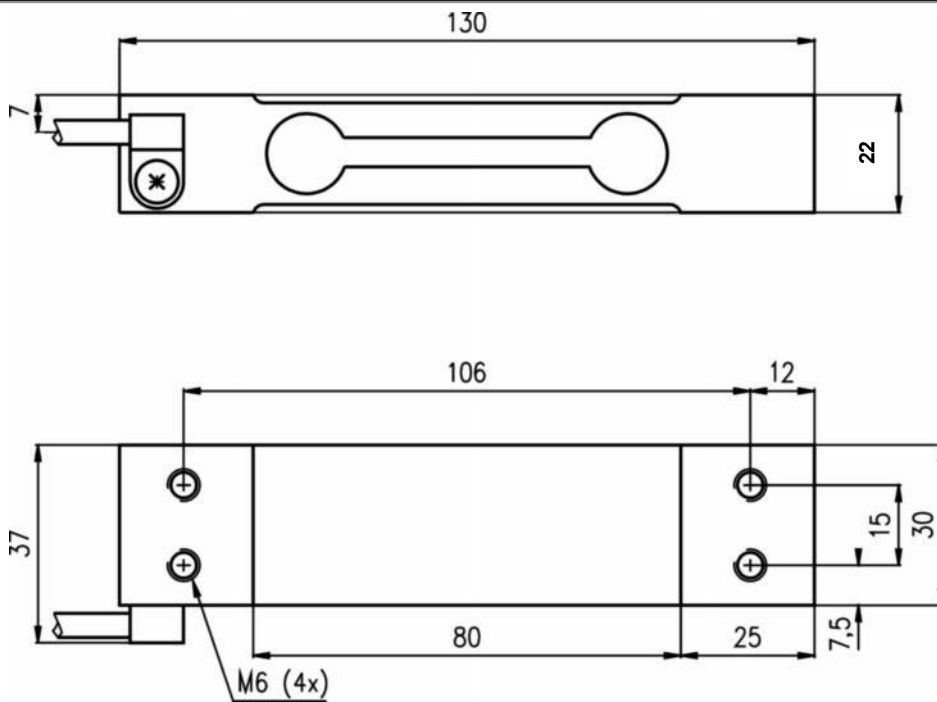
## Serie KM300

- Messbereiche von 0..60N, 0..350N, 0..1,2/2kN (auf Anfrage)
- Zug- oder Druckkraftmessung
- Messkörper Aluminium
- kompakte Bauform
- Schutzart IP65
- sehr kleiner Eckenlastfehler (typ. 0,02%/mm)
- geringe Einbauhöhe



Die Kraftaufnehmer der Serie KM300 arbeiten nach dem Prinzip des Doppelbiegebalkens und zeichnen sich durch ihre kompakte Bauform und dem sehr kleinen Eckenlastfehler (0,02 % F.S/10mm) aus. Sie werden grundsätzlich ohne Verstärkelektronik angeboten, können jedoch mit externen Signalkonditionierungen und Anzeigeräten kombiniert werden (siehe unter Zubehör). Die Serie K300 eignet sich besonders für Anwendungen in Waagen (nicht-eichpflichtiger Verkehr) und überall dort, wo die Lasteinleitung nicht zentrisch genau erfolgt. Sie ist als Single Point Messzelle aufgebaut und weist einen sehr kleinen Eckenlastfehler auf.

## Maßzeichnung



# Serie KM300

## Technische Daten

Messbereich (0 bis ...)	[N]	60 / 100 / 150 / 200 / 300 / 350 / 1200** / 2000**
Gebrauchslast	[% F.S.]	150
Grenzlast	[% F.S.]	200
Bruchlast	[% F.S.]	> 300
Nennkennwert	[mV/V]	2
Nennkennwerttoleranz	[% F.S.]	10
Nullsignaltoleranz	[% F.S.]	3
Linearitätstoleranz	[% F.S.]	0,03
Hysterese	[% F.S.]	0,03
Kriechfehler (30min.)	[% F.S.]	0,03
max. Kennlinienabweichung *	[% F.S.]	0,06
Wiederholbarkeit	[% F.S.]	0,03
Temp. koef. Nullpunkt	[% F.S./10K]	0,02
Temp. koef. Kennwert	[% F.S./10K]	0,02
dyn. Belastbarkeit	[% F.S.]	70
Nennmessweg	[mm]	0,2
Legende:	* ) einschließlich Hysterese	
	** ) auf Anfrage mit speziellen Abmessungen	
	Alle Werte mit Fehlerangaben in % F.S. sind $\leq \pm$ Werte	
	Im Lieferumfang ist kein Messprotokoll enthalten	

## Mechanische Werte

Messverfahren	DMS-Vollbrücke
Material Messkörper	Aluminium Legierung

## Umgebungsbedingungen

Nenntemperatur	[°C]	-10 ... +40
Gebrauchstemperatur	[°C]	-10 ... +60
Lagertemperatur	[°C]	-10 ... +70
Schutzart		IP65

## Elektrische Daten

Eingangswiderstand	[ $\Omega$ ]	410 $\pm$ 20
Ausgangswiderstand	[ $\Omega$ ]	350 $\pm$ 5
Isolationswiderstand	[M $\Omega$ ]	> 5000
Speisespannung	[VDC]	10 typ. / 15 max.
Elektrischer Anschluss		Kabel: 4-Ader, Ganzschirm, 35 cm

## Serie KM300

### Elektrische Anschlüsse

Aderfarben	
rot	Versorgung +
schwarz	Versorgung -
grün	Signal +
weiß	Signal -
Schirm	n.c.

### Bestellbeispiel

Serie	Anschluss	Messbereich	Elektronik	Zubehör
KM300	K	100N	0000	<b>Externe Messverstärker</b> <ul style="list-style-type: none"><li>• IMA2-DMS</li></ul>
Kraftaufnehmer Serie KM300, 35 cm Kabel, 100N Messbereich, ohne Elektronik				

Die Angaben und Daten auf diesem Datenblatt stellen aufgrund der unterschiedlichen anwendungstechnischen Besonderheiten keine Beschreibung der Beschaffenheit oder Eigenschaft der Produkte dar.

14.12.2016. Irrtümer und Änderungen vorbehalten.