

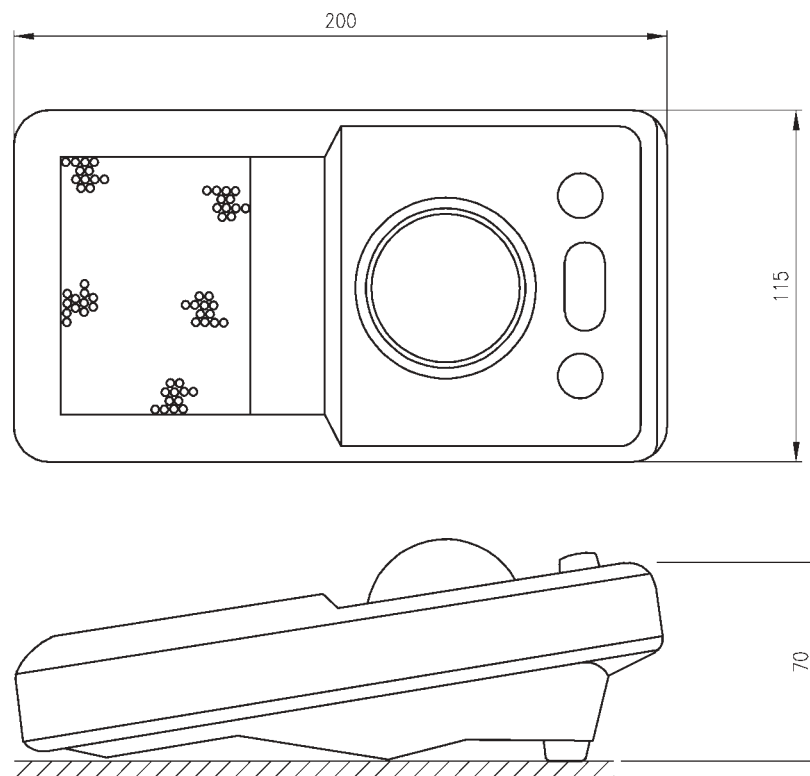
## MBT55 - Desktop-Trackball

- Kugeldurchmesser 2" (50,8 mm)
- Schutzart IP 40
- Einsatz in CAD-Systemen, Mikroskopsteuerungen, Medizinanwendungen, PC- Maus Ersatz

Der MBT55 ist der Trendsetter unter den Industrietrackbällen. Der konstruktive Aufbau garantiert eine absolut gleichmäßige Rollbewegung bei gleichzeitig hoher Auflösung und Leichtgängigkeit.



### Maßzeichnung



Anschlussleitungslänge = 2 Meter

### Konfiguration DIP-Switches

#### DIP Schalter (8-polig) für Optionseinstellungen Universal Interface USB / PS/2

Schalter	Funktion	Aus (OFF)	Ein (ON)
1	Lage Trackball 1	siehe Tabelle Lage	siehe Tabelle Lage
2	Lage Trackball 2	siehe Tabelle Lage	siehe Tabelle Lage
3	VX3 Virtuelle 3 Achsen Funktion	Ein	Aus
4	Schaltfunktion Buttons	Ein	Aus
5,6,7,8	ohne Funktion	Ein	-/-

## Technische Daten

### Mechanische Kennwerte

Abmessungen B x L x H	Abmessungen B x L x H	[mm]	115 x 200 x ca. 70
Gewicht		[g]	650
Betätigungskraft		[mN]	150 (IP40)
Maximal zulässige Kugeleindruckkraft		[N]	200 bei 20°C
Maximal zulässige Kugelrotation		[U/min]	200
Gehäusematerial			ABS
Montageeinbauwinkel		[°]	0..30

### Umgebungs Kennwerte

Lagertemperaturbereich		[°C]	-10 .. +85
Betriebstemperaturbereich		[°C]	-5 .. +70
Luftfeuchte		[°C]	30 min.; 95 nicht kondensierend
Vibrationsfestigkeit bei 2 bis 5 kHz		[G]	5
Schockfestigkeit bei 11 ms Dauer		[G]	100
Lebensdauer (Bewegungen)		MTBF**	10 Mio.

\*\* = Mean Time Between Failures = Zeit bis zum möglichen Ausfall

### Elektrische Kennwerte

Auflösung			200 pro Umdrehung Quadratur
Versorgungsspannung		[VDC]	5 ±5%
Stromaufnahme		[mA]	10 Quadratur 20 Interface
Versorgungsspannung Hintergrundbeleuchtung		[VDC]	5 ±5%
Anschlussleitung			2 m lang; geschirmt mit PS/2 Stecker und USB Adapter

## Optionenauswahl und Bestellbezeichnung

	Serie	Schutzart	Format	Tasten	Montage	Gehäuse	Kugelfarbe
<b>Trackball</b>	<b>MBT55</b>						
IP40		1					
Quadrature			4				
USB, PS/2 (Universal Interface)			2				
Sun Systems			5				
3 internen Tasten				3			
Freistehend					3		
cremfarbiger Spritzguß						8	
Schwarz							1

Die Angaben und Daten auf diesem Datenblatt stellen aufgrund der unterschiedlichsten anwendungstechnischen Besonderheiten keine Beschreibung der Beschaffenheit oder Eigenschaft der Produkte dar.