

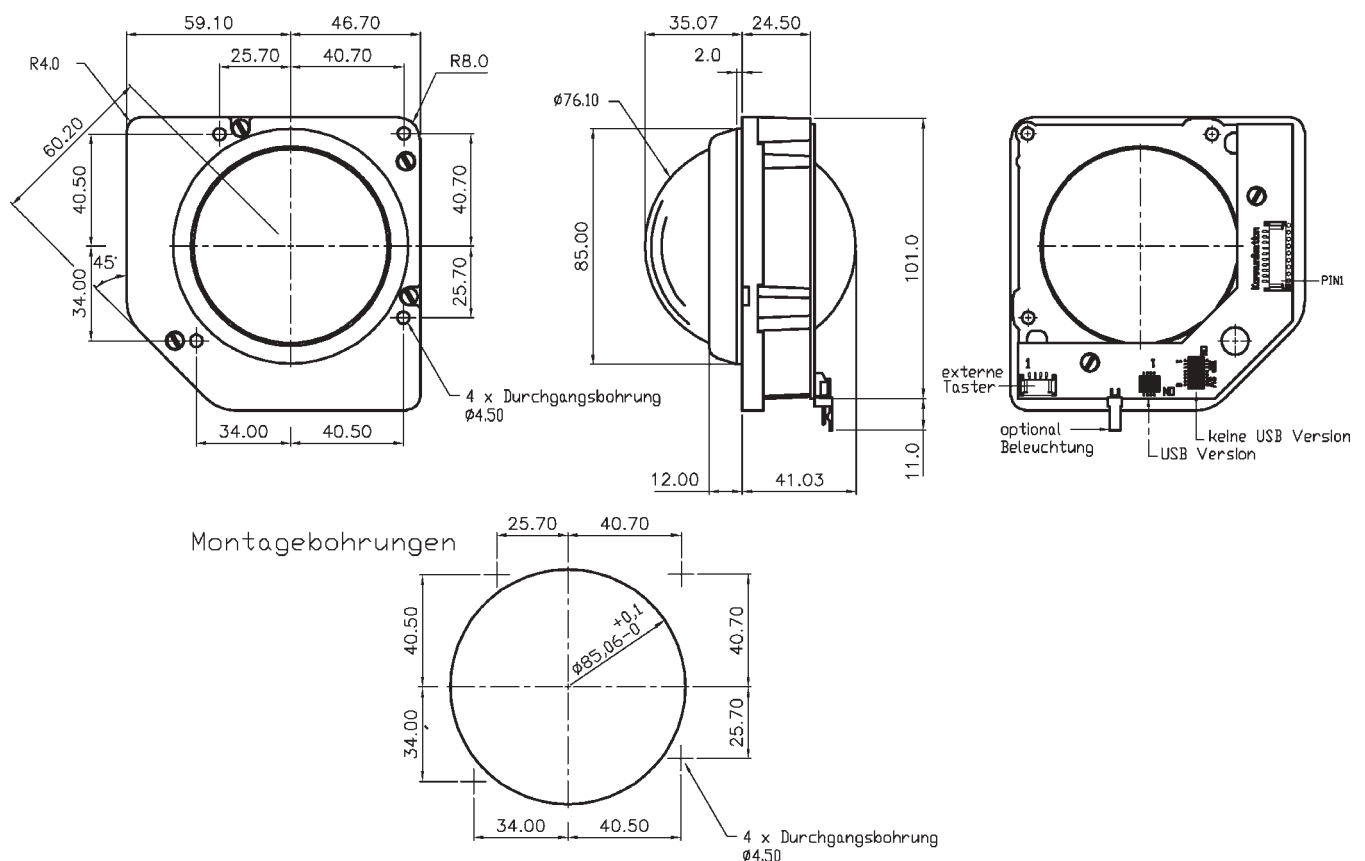
## MBI75 - Einbautrackball

- Kugeldurchmesser 3" (76,1 mm)
- bis zu 3 externe Tasten (nicht Quadrature)
- Schutzart IP 40, IP51
- Montage bis 30° (IP40), bis 45° (IP51)
- Einsatz in hochauflösenden Grafikanwendungen, Video-  
belichtungssystemen, Marine Systeme

Überall dort, wo eine präzise Cursorsteuerung unerlässlich ist, bringt ein großer Rollball in Verbindung mit der Leichtgängigkeit und der hervorragenden Qualität des Chassis große Vorteile bei der Arbeit mit solchen Systemen.



### Maßzeichnung



## Anschlussbelegung

### JST 2mm PH10 Steckverbinder (10-polig) Kommunikation/Versorgung

Pin Nr.	1(li)	2	3	4	5	6	7	8	9	10(re)
Farben*	Blau	Grau	Orange	Gelb	Violett	Braun	Rot	Weiss	Grün	Schwarz
PS/2							+5V	DATA	Clock	GND
USB							+5V	D-	D+	GND
Quadrature	XA	XB	YA	YB			+5V			GND

### JST 2mm PH4 Steckverbinder (4-polig) Tasteranschlüsse

Pin Nr.	1	2	3	4
nur PS2, USB	Button1 l.	Button2 m.	Button3 r.	GND

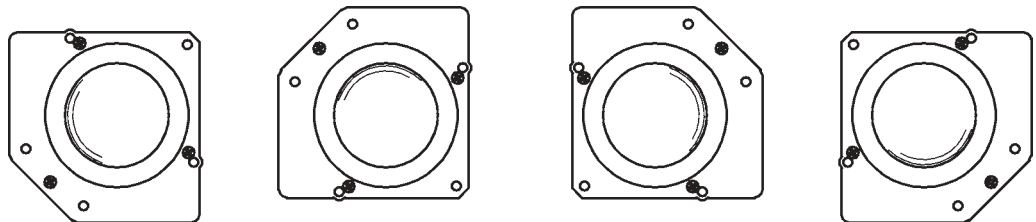
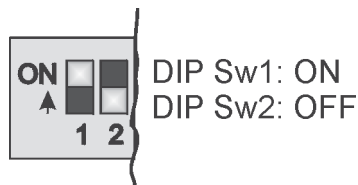
### Molex Steckverbinder (2-polig) Beleuchtung

Pin Nr.	1	2
bei beleuchteter Kugel	+5V	0V

## Konfiguration DIP-Switches

### DIP Schalter (8-polig) für Optionseinstellungen Universal Interface USB / PS/2

Schalter	Funktion	Aus (OFF)	Ein (ON)
1	Lage Trackball 1	siehe Tabelle Lage	siehe Tabelle Lage
2	Lage Trackball 2	siehe Tabelle Lage	siehe Tabelle Lage
3	VX3 Virtuelle 3 Achsen Funktion	Ein	Aus
4	Schaltfunktion Buttons	Ein	Aus
5,6,7	ohne Funktion	Ein	-/-
8	Hintergrundbel. Blinkfunktion	Ein	Aus



Orientierung 1	On	On	Off	Off
Orientierung 2	On	Off	On	Off

## Technische Daten

### Mechanische Kennwerte

Abmessungen B x L x H	Abmessungen B x L x H [mm]	106 x 101 x ca. 76
Gewicht	[g]	650
Betätigungskraft	[mN]	150 (IP40) 250 (IP51)
Maximal zulässige Kugeleindruckkraft	[N]	200 bei 20°C
Maximal zulässige Kugelrotation	[U/min]	100
Gehäusematerial		PPS schwarz
Montageeinbauwinkel	[°]	30 (IP40); 90 (IP51)

### Umgebungs Kennwerte

Lagertemperaturbereich	[°C]	-25 .. +85
Betriebstemperaturbereich	[°C]	0 .. +70
Luftfeuchte	[°C]	30 min.; 95 nicht kondensierend
Vibrationsfestigkeit bei 2 bis 5 kHz	[G]	5
Schockfestigkeit bei 11 ms Dauer	[G]	100
Luftfeuchtigkeit	[%]	30 bis 95, nicht kondensierend
Lebensdauer (Bewegungen)	MTBF**	10 Mio. (IP40), 2 Mio. (IP51)

\*\* = Mean Time Between Failures = Zeit bis zum möglichen Ausfall

### Elektrische Kennwerte

Auflösung		265 pro Umdrehung Quadratur 530/265 bei Interface wählbar
Versorgungsspannung	[VDC]	5 ±5%
Stromaufnahme	[mA]	10 /Quadratur; 20 /Interface
Versorgungsspannung Hintergrundbeleuchtung	[VDC]	5 ±5%
Stromaufnahme Hintergrundbeleuchtung	[mA]	100
Verbindungsstecker		JST 10 polig; CR, KR oder KR D Typ PHR10
Schalteingänge		3 Schalteingänge für die Funktion linke, mittlere und rechte Maustaste; Stecker Typ JST 4 polig, Typ PHR4

## Optionenauswahl und Bestellbezeichnung

	Serie	Schutzart	Format	Tasten	Montage	Gehäuse	Kugelfarbe
<b>Trackball</b>	<b>MBI75</b>						
IP40 ( Montage bis 30°)		1					
IP 51 mit Filzdichtring (Montage bis 45°)		2					
Quadrature			4				
USB , PS/2 (Universal Interface)			2				
keine internen Tasten vorhanden				0			
Montage von unten					2		
schwarzer Spritzguß						7	
Gelb							4
Transparent, blau, Hintergrund beleuchtet							B

Die Angaben und Daten auf diesem Datenblatt stellen aufgrund der unterschiedlichsten anwendungstechnischen Besonderheiten keine Beschreibung der Beschaffenheit oder Eigenschaft der Produkte dar.