

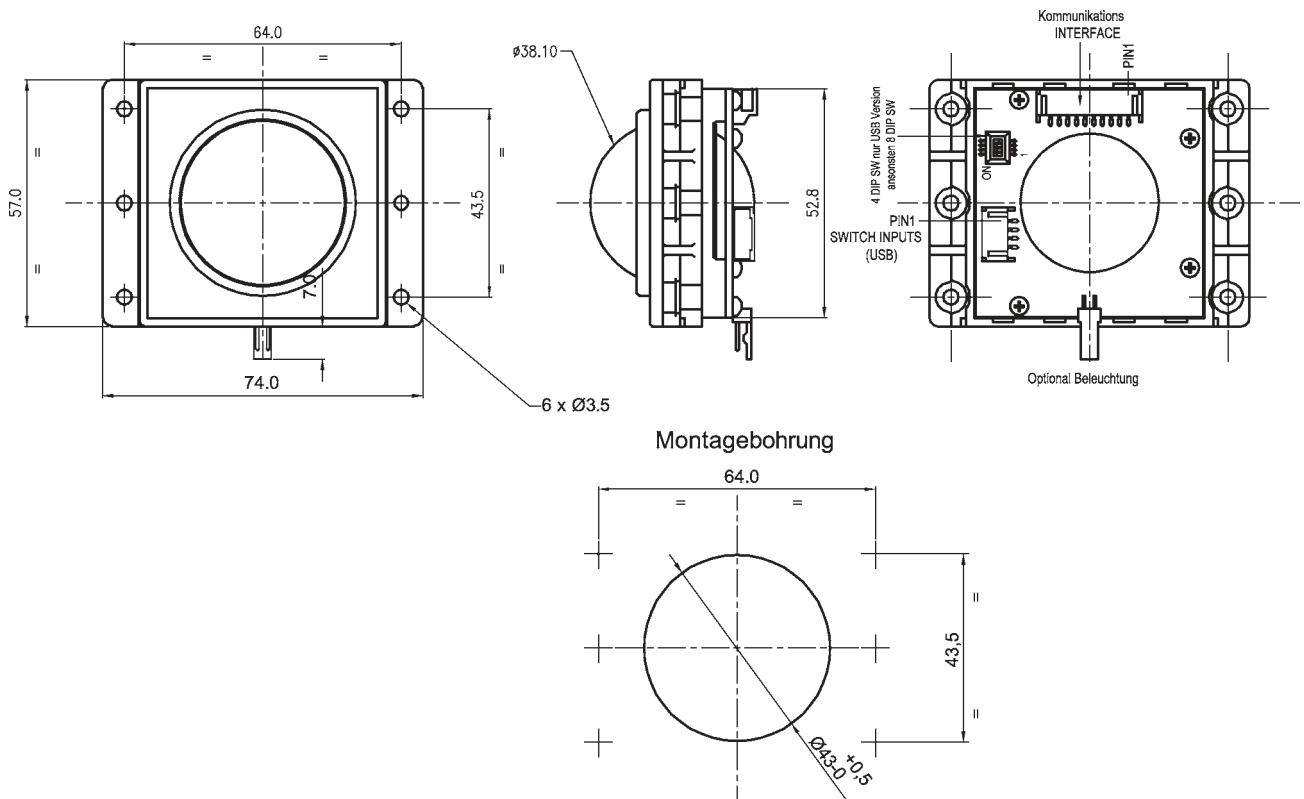
MBI38 - Panel Trackball

- Kugeldurchmesser 1,5" (38,1 mm)
- bis zu 3 externe Tasten (nicht Quadrature)
- Schutzart IP 40, IP51, IP54/ IP65 (statisch)
- Montage bis 30°(IP40); bis 90°(>IP40)
- Einsatz in CAD-Systemen, Mikroskopsteuerungen, Medizinanwendungen
- Optional mit Edelstahlkugel und Abdeckring als „Antivandalenkit“ erhältlich

Das kompakte Design ermöglicht den Einbau in flache Panels. Die Achsen aus Edelstahl garantieren zusammen mit der Kugellagerung eine absolut gleichmäßige Rollbewegung.



Maßzeichnung



Anschlussbelegung

JST 2mm PH10 Steckverbinder (10-polig) Kommunikation/Versorgung

Pin Nr.	1(li)	2	3	4	5	6	7	8	9	10(re)
Farben*	Blau	Grau	Orange	Gelb	Violett	Braun	Rot	Weiss	Grün	Schwarz
PS/2							+5V	DATA	Clock	GND
USB							+5V	D-	D+	GND
Quadrature	XA	XB	YA	YB			+5V			GND
RS232	Tx	Rx	DTR	RTS	GND					

* = bei Kabelvariante (keine Kabelvariante für SUN)

JST 2mm PH4 Steckverbinder (4-polig) Tasteranschlüsse

Pin Nr.	1	2	3	4
nur PS2, USB	Button1 l.	Button2 m.	Button3 r.	GND

Molex Steckverbinder (2-polig) Beleuchtung

Pin Nr.	1	2
bei beleuchteter Kugel	+5V	0V

Konfiguration DIP-Switches

DIP Schalter (8-polig) für Optionseinstellungen RS232 / PS2

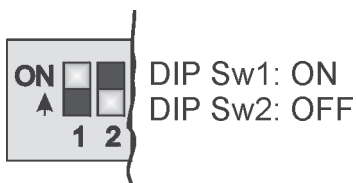
Schalter	Funktion	Aus (OFF)	Ein (ON)
1	Protokoll	RS232 / PS2	Mouse System / SUN
2	Lage Trackball 1	siehe Tabelle Lage	siehe Tabelle Lage
3	Lage Trackball 2	siehe Tabelle Lage	siehe Tabelle Lage
4	Maus Geschwindigkeit	2 : 1	1 : 1
5	VX3 Virtuelle 3 Achsen Funktion	Ein	Aus
6	Schaltfunktion Buttons	Ein	Aus
7	keine		
8	RS232 auf TTL Ausgang	Nicht	Ja / SUN

DIP Schalter (4-polig) für Optionseinstellungen USB

Schalter	Funktion	Aus (OFF)	Ein (ON)
1	Lage Trackball 1	siehe Tabelle Lage	siehe Tabelle Lage
2	Lage Trackball 2	siehe Tabelle Lage	siehe Tabelle Lage
3	VX3 Virtuelle 3 Achsen Funktion	Ein	Aus
4	Schaltfunktion Buttons	Ein	Aus

DIP Schalter (4-polig) für Optionseinstellungen PS2

Schalter	Funktion	Aus (OFF)	Ein (ON)
1	Lage Trackball 1	siehe Tabelle Lage	siehe Tabelle Lage
2	-/-		
3	VX3 Virtuelle 3 Achsen Funktion	Aus	Ein
4	Impulsverdopplung	Aus	Ein



USB Version

PS/2 Version



Orientation 1	On	On	Off	Off	On	Off
Orientation 2	On	Off	On	Off	-/-	-/-

VX3 Mode

Der VX3-Mode bildet die Scroll Funktion einer Microsoft Wheel Mouse ab. Ein Betätigen der mittleren Taste schaltet den Trackball in diesen Modus. Dieser beinhaltet 2 Funktionen:

Mode1: Die Y-Bewegung des Trackballs entspricht der Betätigung des Scroll-Rades der Maus

Mode2: Im Mode 2 kann in X- und Y-Richtung gescrollt werden, je nachdem wie der Trackball gelenkt wird. Diese Funktion entspricht der Mausfunktion bei gedrücktem Scrollrad.

Wiederholtes Betätigen der mittleren Taste schaltet zwischen den beiden Modi um. Der VX3-Mode wird durch das Betätigen der linken oder rechten Taste wieder deaktiviert.

Technische Daten

Mechanische Kennwerte

Abmessungen B x L x H	Abmessungen B x L x H	[mm]	78 x 80 x ca. 52
Gewicht		[g]	90 Polyester-Kugel 98 Phenol-Kugel 286 Edelstahl 102 Anti-Vandalen Kit
Betätigungskraft		[mN]	79 (IP40) 245 (IP51) 490 (IP65) 640 (IP65 mit Edelstahlkugel)
Maximal zulässige Kugeleindruckkraft		[N]	200 bei 20°C
Maximal zulässige Kugelrotation		[U/min]	200
Gehäusematerial			ABS schwarz
Montageeinbauwinkel		[°]	30 (IP40); 90 (IP51/IP65)

Umgebungs Kennwerte

Lagertemperaturbereich		[°C]	-25 .. +85
Betriebstemperaturbereich		[°C]	0 .. +70
Luftfeuchte		[°C]	30 min.; 95 nicht kondensierend
Vibrationsfestigkeit bei 2 bis 5 kHz		[G]	5
Schockfestigkeit bei 11 ms Dauer		[G]	100
Luftfeuchtigkeit		[%]	30 bis 95, nicht kondensierend
Lebensdauer (Bewegungen)		MTBF**	10 Mio. (IP40), 2 Mio. (IP51)

** = Mean Time Between Failures = Zeit bis zum möglichen Ausfall

Elektrische Kennwerte

Auflösung			241 pro Umdrehung
Versorgungsspannung		[VDC]	5 ±5%
Stromaufnahme		[mA]	10 /Quadratur; 20 /Interface
Versorgungsspannung Hintergrundbeleuchtung		[VDC]	5 ±5%
Stromaufnahme Hintergrundbeleuchtung		[mA]	100
Verbindungsstecker			JST 10 polig; CR, KR oder KR D Typ PHR10
Schalteingänge			3 Schaltereingänge für die Funktion linke, mittlere und rechte Maustaste; Stecker Typ JST 4 polig, Typ PHR4

Optionenauswahl und Bestellbezeichnung

	Serie	Schutzart	Format	Tasten	Montage	Gehäuse	Kugelfarbe
Trackball	MBI38						
IP 40 (Montage bis 30°)		1					
IP 51 mit Filzdichtring (>IP40 Montage bis 90°)		2					
IP 65 mit PTFE Dichtung (unbewegter Zustand)		3					
PS2			7				
Quadrature			4				
USB (Universal Serial Bus)			6				
USB / PS2 Combo Board			2				
RS232			A				
keine internen Tasten vorhanden				0			
Montage mit Universaladapter					4		
schwarzer Spritzguß für Schutzart 1						1	
schwarzer Spritzguß mit Dichtring 2, 3						2	
Kugel & Abdeckring Edelstahl poliert						M	
Schwarz							1
Elfenbein							2
Grau bzw. nur für Edelstahlausführung							5
Transparent, blau Hintergrund beleuchtet							B

Die Angaben und Daten auf diesem Datenblatt stellen aufgrund der unterschiedlichsten anwendungstechnischen Besonderheiten keine Beschreibung der Beschaffenheit oder Eigenschaft der Produkte dar.