

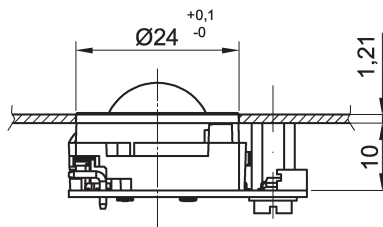
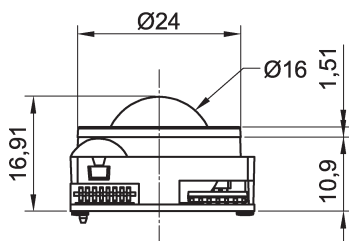
MBI16 - Miniatur Panel-Trackball

- Kugeldurchmesser 5/8" (16 mm)
- bis zu 3 externe Tasten (nicht Quadrature)
- Schutzart IP 40
- Montage von 0° bis 30°
- herausnehmbarer Ball
- Einsatz in Laptops, Palmtops, kleinen Konsolen, Fernbedienungen und Mobiltelefonen

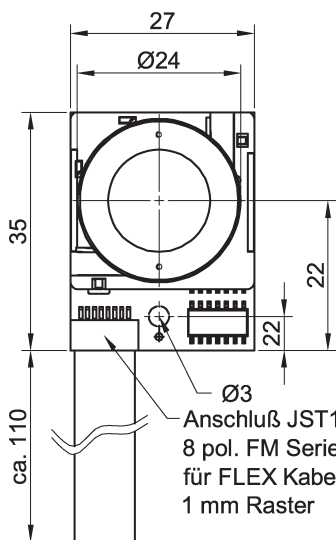
Die extrem kleinen Abmaße dieses Trackballs ermöglichen den Einsatz auch bei beengten Platzverhältnissen.



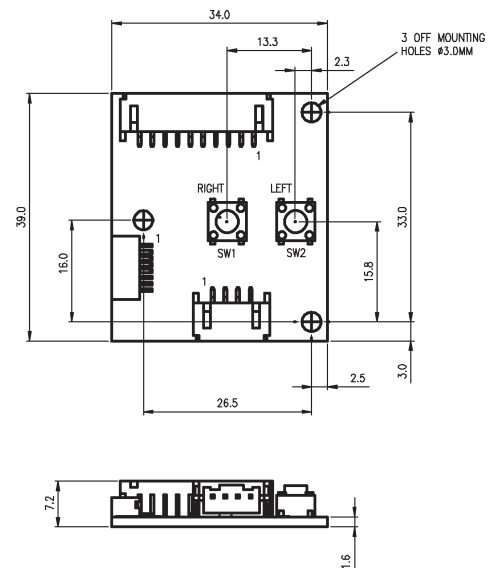
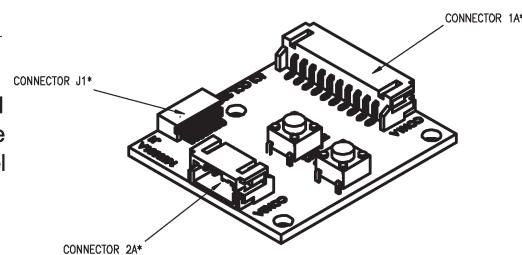
Maßzeichnung



Montagebeispiel mit Abstandshalter M3 / 10mm



Adapterplatine PS/2 Anschluss



Anschlussbelegung

JST 1mm Steckverbinder (8-polig) Kommunikation/Versorgung/Taster

Pin Nr.	1 (li)	2	3	4	5	6	7	8(re)
PS2	+5V	DATA	Clock	Btn.1(r)	Btn.2(l)	0V	Btn.3(m)	NC
Quadrature	+5V	XA	XB Y	A	YB	0V	NC	
USB	+5V	D-	D+	Btn.1(r)	Btn.2(l)	0V	Btn.3(m)	NC

CON 2A Adapterplatine PS/2 Tasteranschluss

Pin Nr.	1 (li)	2	3	4
Funktion	Btn2(l)	Btn3(m)	Btn1(r)	GND

CON1A Adapterplatine ST 2mm PH10 Steckverbinder (10-polig) Kommunikation/Versorgung

Pin Nr.	1(li)	2	3	4	5	6	7	8	9	10(re)
PS/2			Clock	+5V	GND	DATA				

Technische Daten

Abmessungen B x L x H	[mm]	ca.27 x ca.27 x ca.18,5
Einbauwinkel	[°]	0..30° (0..90° bei Option IP54)
Gewicht	[g]	20
Lagertemperaturbereich	[°C]	-20 .. +70
Betriebstemperaturbereich	[°C]	0 .. +50
Vibrationsfestigkeit bei 2 bis 5 kHz	[G]	5
Schockfestigkeit 11 ms	[G]	30
Versorgungsspannung	[VDC]	5 ±5%
Stromaufnahme	[mA]	12 typ.
Maximale Eindrückkraft Kugel	[N]	10
Luftfeuchtigkeit	[%]	bis 95, nicht kondensierend
Betätigungsgewicht für die Ansteuerung	[g]	10
Lebensdauer (Bewegungen)	MTBF**	5 Mio.
Abdeckplatte / Kugelmaterial		hochfester Kunststoff / ummantelter Stahl

** = Mean Time Between Failures = Zeit bis zum möglichen Ausfall

Optionenauswahl und Bestellbezeichnung

	Serie	Schutzart	Format	Tasten	Montage	Gehäuse	Kugelfarbe
Trackball	MBI16						
IP40 (Montage bis 30°)		1					
Quadrature - TTL Pegel			4				
USB			6				
PS/2			7				
keine internen Tasten vorhanden				0			
Montage von unten					2		
schwarzer Spritzguß						1	
Schwarz							1

Zubehör:

Kabelkit für MBI 16 PS/2 / Microflex Leitung, Adapterplatine und Anschlusskabel mit Mini DIN Stecker; 2M lang(Artikelnummer #119920)

MBI16 Mikroflex Anschlußkabel 8 pol. ca. 110mm lang zum Anschluss an JST1 (Artikelnummer #119878)

Die Angaben und Daten auf diesem Datenblatt stellen aufgrund der unterschiedlichsten anwendungstechnischen Besonderheiten keine Beschreibung der Beschaffenheit oder Eigenschaft der Produkte dar.