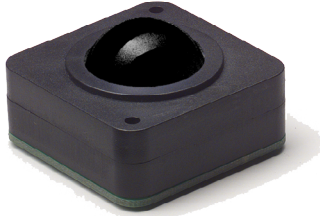


Datenblatt für Trackballs

Einbautrackball

Serie 816TB



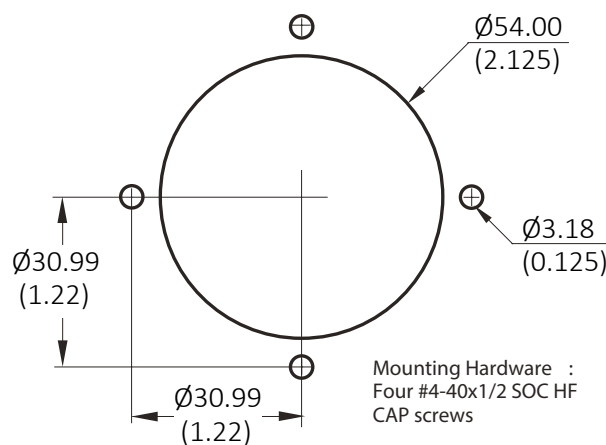
- Kugeldurchmesser 2"
- Verschiedene Auflösungen (120, 240 sowie 480 dpi)
- Schutzart IP40
- Bis 90° montierbar
- Einsatz z.B. in Positionskontrollen, medizinischer Diagnostik, Navigations-Controllern
- USB 2.0 Protokoll

Das kompakte Design ermöglicht den Einbau in flache Panels. Die Edelstahlachsen garantieren zusammen mit einer 5-Punkt-Kugellagerung eine absolut gleichmäßige Rollbewegung.

Technische Daten

Kugeldurchmesser	2" (50,8 mm)
Ballrotation	360°
Versorgungsspannung (USB)	4,75..5,25 V (max. 25 mA)
Abdeckplatte / Kugelmaterial	hochfester Kunststoff / Phenolharz
Gewicht	281 g
Mechanische Lebenserwartung	5 Mio. Rotationen um 180° mit 1.6 N vertikaler Last
Elektrische Lebenserwartung	typ. 100 000 h Power On
Ausgang	USB 2.0 Protokoll
Stromaufnahme	ca. 6 mA pro Achse
Betätigungskraft	0,1 N
Betriebstemperatur	-15 °C..+70 °C
Lagertemperatur	-32 °C..+75 °C
Schutzart	IP40

Montagebohrungen und Einbau



Alle Werte in mm (Zoll)

Datenblatt für Trackballs

Einbautrackball

Serie 816TB

Bestellschlüssel

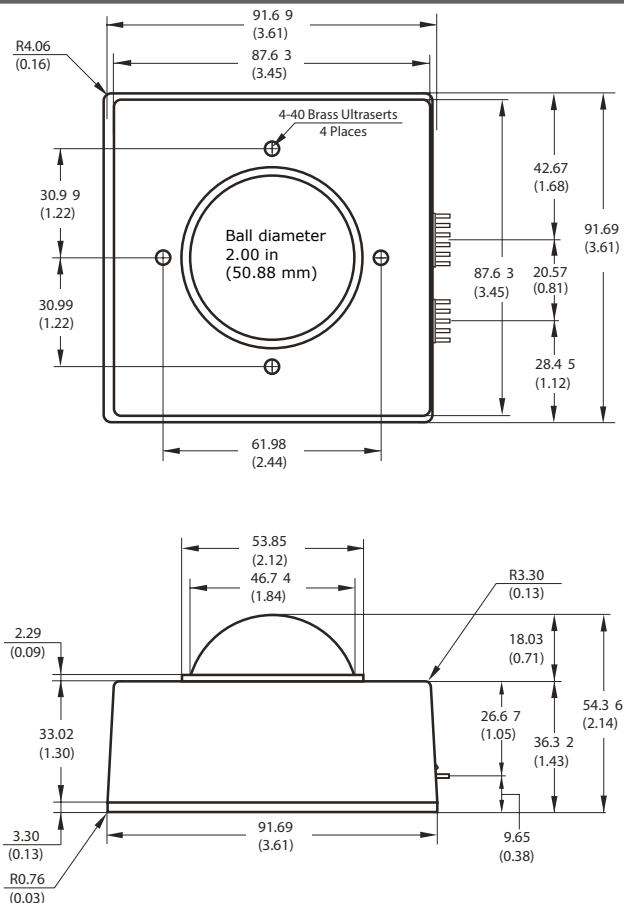
Beschreibung		Auswahl: Standard=schwarz/fett, mögliche Optionen=grau/kursiv					
Serie	816TB						
Format Ausgangssignal: USB 2.0		7					
Montage: Option bis 45° montierbar Halterung für Montage bis 90°			1				
			2				
Auflösung: 160 DPI 320 DPI 640 DPI					1 2 3		
Baudrate: feste Übertragungsrate						0	
Versorgungsspannung: 5 V (4,75..5,25 V, USB)							2
Kugelfarbe: schwarz							0

Bei Serienbedarf erhalten Sie diese und weitere kundenspezifische Lösungen

Beispiele:

- Einbautaster
- Kabelkonfektionierungen

Technische Zeichnung



Alle Werte in mm (Zoll)