

Datenblatt für Joysticks

Handjoystick

Serie TRY80



- Kugelknäuf oder Stockgriff in 2 Längen
- Stockgriff optional mit Tastern und Totmann-Schalter
- Industrietaugliche, robuste Ausführung
- Hohe Lebensdauer durch berührungslose Sensortechnologie
- Vielfältige Ausgangsoptionen (analog, CAN J1939, CANopen, USB)

Die Serie TRY80 ist eine äußerst robuste Ausführung für den Einsatz in rauen Umgebungen. Mit optionalen Sicherheitsfunktionen ist zudem der Einsatz in sicherheitskritischen Applikationen gewährleistet. Neben den standardmäßig verfügbaren analogen Ausgangssignalen ist diese Serie auch mit USB- oder CAN J1939 / CANopen Schnittstelle verfügbar.

Elektrische Daten Joystick

Sensor	Halleffekt
Versorgungsspannung	5 V ± 0,5 V transientenfrei
Stromaufnahme	10 mA pro Achse
Verpolungsschutz Versorgungsspg. Max	-10 V
Überspannungsschutz Max	16 V
Ausgangsimpedanz	6 Ohm
Auflösung	Unendlich
Reproduzierbarkeit Signal Mittelstellung	±200 mV initial
Ausgangsspannungen	0..5 V / 0,5..4,5 V / 0,25..4,75 V / redundante Signale möglich

Mechanische Daten Joystick

Lebensdauer	5 Millionen Bewegungszyklen
Auslenkung	38° (±19° aus Ruhelage)
Losbrechkraft aus Mittellage	7,7 N
Auslenkkraft	14,0 N
Maximal horizontale Kraft	900 N, 20 cm oberhalb des Panels
Schutzklasse	Stockgriff: bis zu IP63 (abhängig v. Knaufkonfiguration), Kugelgriff bis IP67
Betriebstemperatur	-40 °C..+85 °C
Lagertemperatur	-40 °C..+85 °C
EMV Störfestigkeit	IEC 61000-4-8:2009
EMV Störaussendung	IEC 61000-4-3:2006
ESD	IEC 61000-4-2:2008

Hinweis:

1. Alle Werte sind Nominalwerte
2. Die exakte Spezifikation hängt von der konkreten Konfiguration ab

Datenblatt für Joysticks

Handjoystick

Serie TRY80

Technische Daten Taster

Elektrische Last	5 A ohmsch, 3 A induktiv
Spannungsfestigkeit	1050 Vrms
Low Level	10 mA at 30 mV
Elektrische Lebensdauer bei Vollast	25000 Betätigungen 5 A @ 28 VDC
Mechanische Lebensdauer	1 Million Betätigungen
Schutzklasse	bis zu IP63
Funktion	Taster, normal-offen
Betätigungskraft	7,5 N \pm 2 N
Gesamter Betätigungsweg	2 mm + 0,25 mm
Verfügbare Tasterkappenfarben	weiß, grau, schwarz, rot, orange, gelb, grün, blau, violett

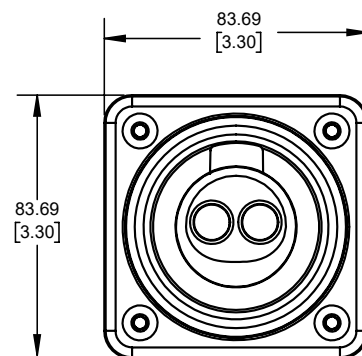
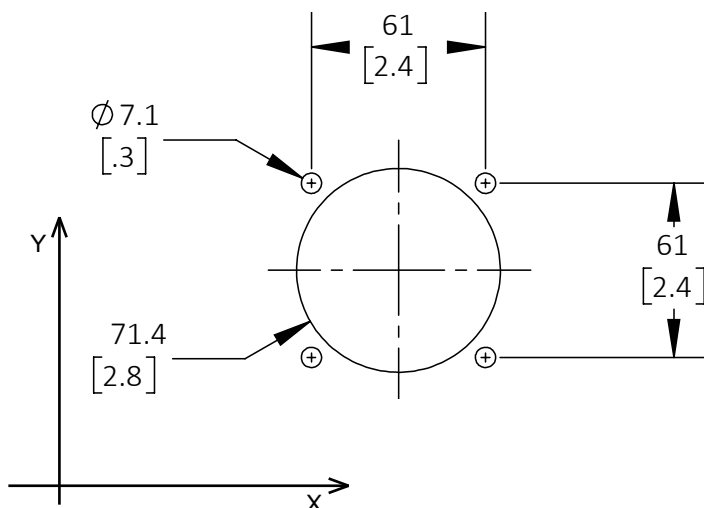


Hinweis:

1. Die maximale Ausbaustufe des langen Stockgriffes erlaubt bis zu je 2 Taster oben und seitlich. Bei Verwendung des Trigger-Schalters können seitlich keine weiteren Taster angebracht werden.
2. Der kurze Stockgriff kann maximal mit 1 Taster oben versehen werden, andere Funktionen sind nicht möglich.
3. Wenn nicht anders spezifiziert, werden die Taster mit „normally open“ Schaltern und roten Kappen geliefert

Standard-Montagebohrungen

Einbau von Paneloberseite



Alle Werte in mm (Zoll)

Datenblatt für Joysticks

Handjoystick

Serie TRY80

Bitte kontaktieren Sie uns für Informationen zu Lagerbeständen, Lieferzeiten und Mindestbestellmengen.

Bestellschlüssel

Beschreibung								
Serie	TRY80							
Achsen*:								
1 Achse		1						
2 Achsen		2						
Abdichtung:								
Gummibalg			5					
Rückführung								
Federrückstellung „Standard“				1				
Kulisse								
Quadratisch					Q			
Rund					R			
X-Y-Führung („Plus +“)					P			
1-achsig X					X			
1-achsig Y					Y			
Griff / Taster								
Stockgriff lang, ohne Taster						1		
Kugelgriff						2		
Stockgriff lang, 1 Taster oben						3		
Stockgriff lang, 2 Taster oben						4		
Stockgriff lang, 2 Taster oben, Totmann						5		
Stockgriff lang, 1 Taster oben, 2 Taster seitlich						6		
Stockgriff lang, Schaltwippe oben						9		
Stockgriff kurz, ohne Taster						7		
Stockgriff kurz, 1 Taster oben						8		
Ausgangssignal								
0..5 V (redundante Signale invers)							1 (1X)	
0,5..4,5 V (redundante Signale invers)							2 (2X)	
0,25..4,75 V (redundante Signale invers)							3 (3X)	
USB Joystick							5	
USB Maus-Emulation							6	
CAN-Bus J1939							CAN	
CANopen							COP	
Erweiterter Spannungsbereich								
Versorgung 6..35 VDC, Ausgang 0..5 VDC							V1205	
Versorgung 11..35 VDC, Ausgang ±10 VDC							V1210B	
Sonderoptionen								
erw. IP-Schutzart (oberhalb des Panels)**								IP

*Für ältere Produktversionen sind die Codes 3,4,5 und 6 für alle Varianten mit 2 Achsen weiterhin gültig

**Die erreichbare IP-Schutzart ist von Griffkonfiguration abhängig.

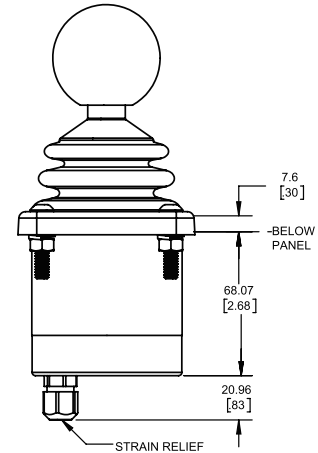
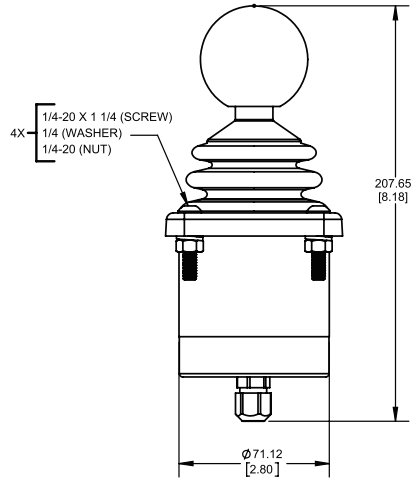
Bei Serienbedarf erhalten Sie weitere kundenspezifische Lösungen

Zum Beispiel:

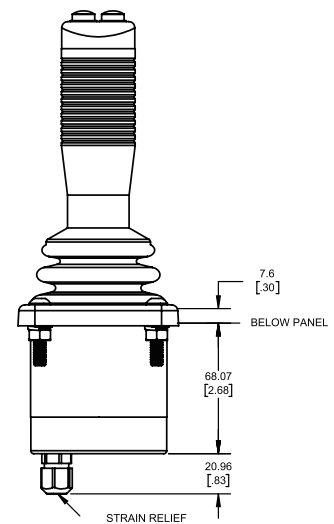
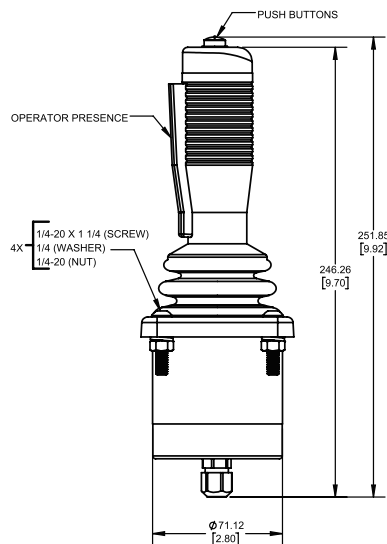
- Griffe mit weiteren, nicht hier angeführten Tasterkombinationen
- Kundenspezifische Taster/Wippen
- Kabelkonfektionierungen
- Anpassung der CANBus- und USB-Konfigurationen

Technische Zeichnung

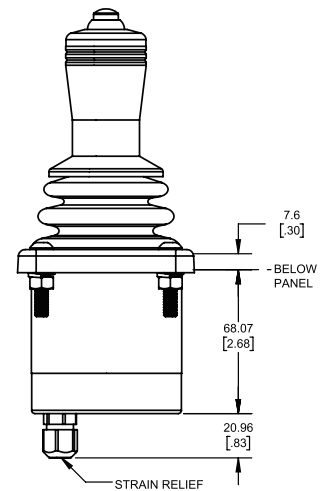
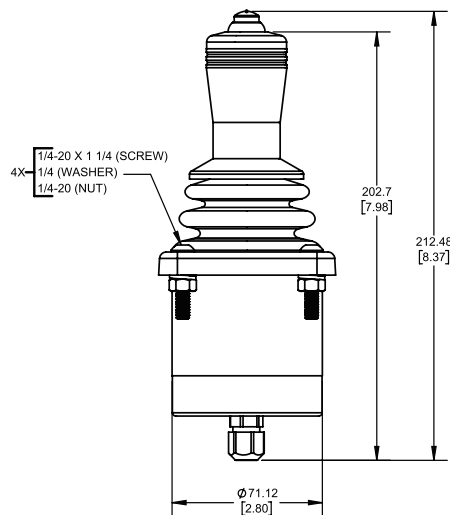
Kugelgriff



Stockgriff lang



Stockgriff kurz



Alle Werte in mm (Zoll)

Datenblatt für Joysticks

Handjoystick

Serie TRY80

Kabelbelegung

Litzenfarbe	Funktion	Litzenfarbe	Funktion	Litzenfarbe	Funktion
SCHWARZ	Masse	WEISS	Taster Common	VIOLETT/WEISS	Totmann
ROT	Vcc	ORANGE	Taster 1		
BLAU	X Achse	VIOLETT	Taster 2		
GELB	Y Achse	GRAU	Taster 3		
GRÜN	Z Achse				

Hinweise:

1. Standard Kabellänge ca. 400 mm; Litzen AWG 22 für Joystickfunktionen, Taster, LEDs, etc.
2. Joysticks mit USB Interface oder Maus-Emulation werden mit Anschlusskabel geliefert (USB Male type A Stecker, optional sind robuste Militär-Steckverbinder verfügbar)
3. Die Kabelbelegung kann bei speziellen Ausgangssignalformen (CANbus, CenterDetect, etc.) abweichen, detaillierte Informationen erhalten Sie mit Ihrem Produkt

Technische Daten CAN J1939

Versorgungsspannung	6V to 35V
Stromaufnahme	typisch: 15 mA min, +5 mA pro LED, +10 mA pro Achse
CAN	SAE J1939 serial bus specification
Betriebs- / Lager-Temperaturbereich	- 25°C..+70°C / -40°C..+70°C

Kabelbelegung CAN J1939

Farbe	Funktion	Farbe	Funktion	Farbe	Funktion
rot	Supply Power	grün	CAN High data	blau	Identifier Select LSB
schwarz	Ground GND	weiß	CAN Low data	orange	Identifier Select MSB

Für weitere Details zu den CANbus-Interfaces und projektspezifischen Realisierungen kontaktieren Sie uns bitte.