



- 3 Achsjoystick mit drehbarem Knauf
- Platzsparendes Design, niedrige Höhe über dem Panel
- Berührungslose und zuverlässige, verschleißfreie Hallsensorik
- Redundante Ausgangssignale optional
- Schutzart IP54

Einzigartig in ihrer Größenklasse auf dem Markt sind die Joysticks der TRY21-Serie durch ihren drehbaren Knauf, der als z-Achse einen zusätzlichen dritten, proportionalen Freiheitsgrad in der Anwendung ermöglicht. Damit ist der TRY21 der kleinste Fingertip-Joystick mit Z-Achse. Die hochwertige Haptik vermittelt ein sicheres Bedingefühl und ermöglicht dem Nutzer eine präzise Steuerung von Bewegungen in bis zu drei Dimensionen.

Technische Daten

Sensor	Halleffekt
Versorgungsspannung	5 V ± 0,5 V Gleichspannung, transientenfrei
Unabhängige Linearitätstoleranz	±3% full scale
Rückkehrgenauigkeit Mittellage	±250 mV
Mechanische Lebenserwartung	mehr als 1 Mio. Bewegungen (Normalgebrauch)
Ausgangsspannungen	0...5 V / 0,5...4,5 V / 0,25...4,75 V
Stromaufnahme	ca. 6 mA pro Achse
Lastwiderstand	>10 kOhm (>100 kOhm empfohlen)
Isulationswiderstand	>100 MOhm bei 250 VAC
Durchschlagfestigkeit	1 Minute bei 250 VAC
Auslenkung X-, Y-Achse	30° (±15° von Mittellage)
Auslenkung Z-Achse	60° (±30° von Mittellage)
Betätigungskraft in X-Y-Richtung	ca. 1,5 N (aus Mittellage), ca. 3,5 N für Vollausslenkung, max. 50 N
Betätigungsmoment in Z-Richtung	ca. 10 mNm (aus Mittellage), ca. 30 mNm für Vollausslenkung
Betriebstemperatur	-20°C...+60°C
Lagertemperatur	-20°C...+65°C
Schutzart (gilt für über dem Panel)	IP54
Vibration	10...55 Hz, 98 m/s ² (10 g)
Schock	294 m/s ² (30 g)
EMC	50 V/m (80 MHz..1 GHz 1 kHz 80% AM, IEC/EN61000-4-3)
ESD	IEC/EN61000-4-2, 5 kV

Datenblatt für Joysticks

Fingerjoystick

Serie TRY21

Bitte kontaktieren Sie uns für Informationen zu Lagerbeständen, Lieferzeiten und Mindestbestellmengen.

Bestellschlüssel

Beschreibung	Auswahl: Standard= schwarz/fett , mögliche Optionen= <i>grau/kursiv</i>							
Serie	TRY21							
Achsen: 3 Achsen		3						
Abdichtung: Gummibalg			5					
Rückstellung: Federrückstellung				1				
Knauftyp: Knauf Typ A					A			
Kulisse: Quadratisch						3		
Ausgangssignal: 0,5...4,5 V <i>0,25...4,75 V</i> <i>0...5,0 V (rail to rail)</i>							1 2 3	
Signaloptionen: Ausgangssignal einfach <i>Ausgangssignal dual, parallele Signale</i> <i>Ausgangssignal dual, invertierte/gekreuzte Signale</i>								0 1 2

Bei Serienbedarf erhalten Sie diese und weitere kundenspezifische Lösungen

Zum Beispiel:

- Kabelkonfektionierungen
- Kundenspezifische Knäufe

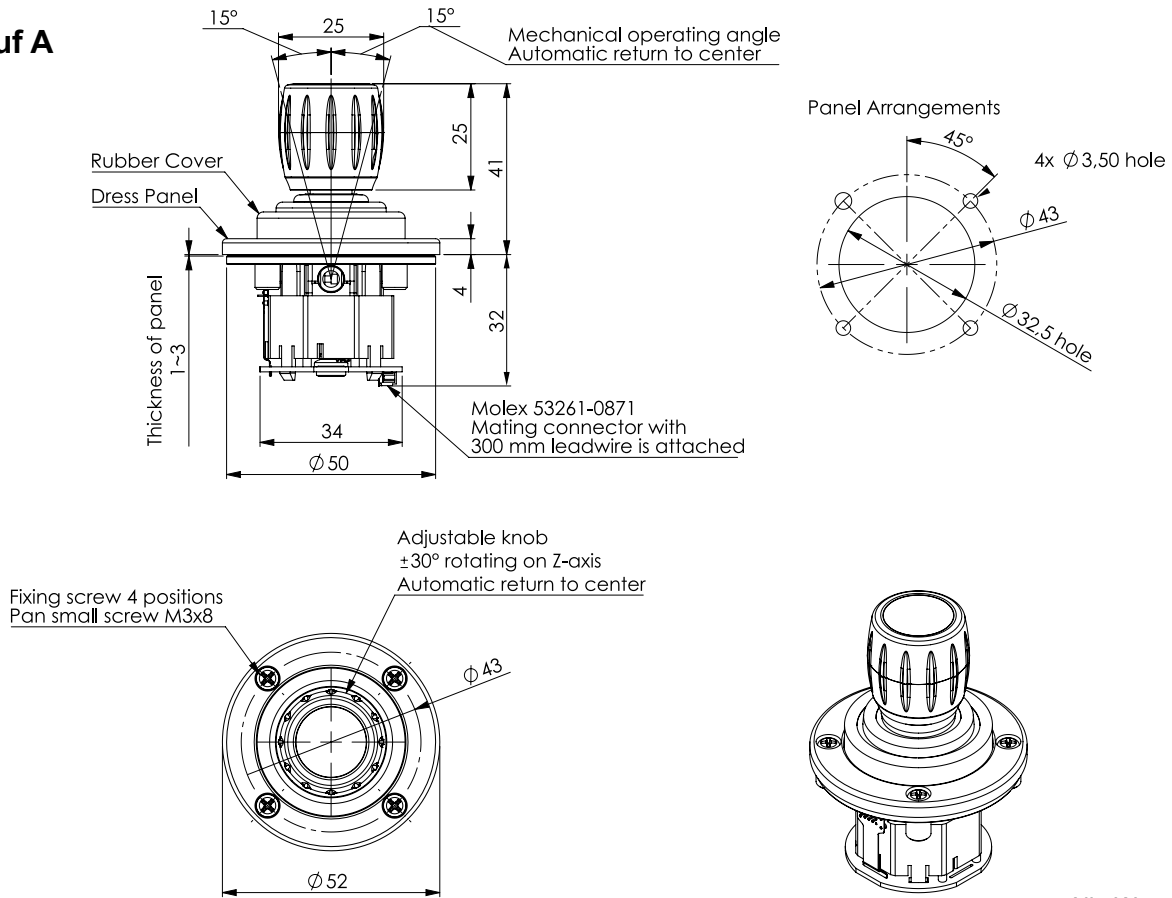
Datenblatt für Joysticks

Fingerjoystick

Serie TRY21

Zeichnung

Knauf A

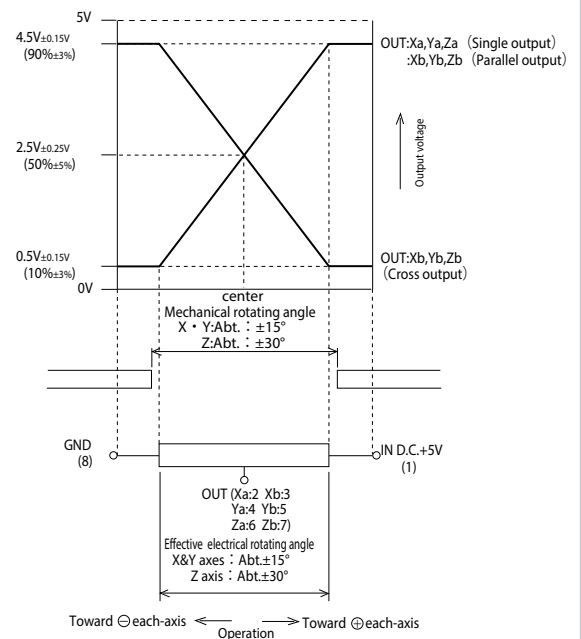


Alle Werte in mm

Kabelbelegung

Pin	Funktion	Farbe
1	Versorgung +5 VDC	braun
2	X-Achse	rot
3	X-Achse Dual Output	orange
4	Y-Achse	gelb
5	Y-Achse Dual Output	grün
6	Z-Achse	blau
7	Z-Achse Dual Output	lila
8	Masse	grau

Anschlusslitzen AWG28, Länge ca. 300 mm, mit Steckbuchse MOLEX 51021-0800 joystickseitig im Lieferumfang enthalten



Note1 : The number in () shows connector number.
 Note2 : In (1) and GND (8) are shown in main circuit board.