



- Gutes Preis-/Leistungsverhältnis
- Geringe Einbautiefe ab 26 mm
- Servicefreundlich durch Steckverbindung
- Optional redundante Hall-Sensoren
- Auch mit digitalen Schnittstellen (CANopen, CAN J1939, USB)
- Ideal für Anwendungen in den Bereichen Videoüberwachung, Robotik, Medizintechnik und Audio-/Videoproduktion

Der Joystick TRY100 ist der Allrounder unter den Fingerjoysticks aufgrund der riesigen Auswahl an Knäufen, Kulissen und Ausgangsoptionen. Es werden sowohl konventionell gestaltete Knäufe, als auch Knäufe im modernem Look & Feel geboten. Dank dieser Vielfalt gelingt es für nahezu alle Applikations-Bedürfnisse die optimale Joystick-Variante zu bestimmen.

### Technische Daten Joystick

Sensor-Technologie	Hall-Effekt
Versorgungsspannung	Analogvariante: 5,0 ± 0,5 V Gleichspannung, transientenfrei Analogvarianten mit Spannungswandler: 8..35 VDC (unipolar) / 11..35 (bipolar) USB-Varianten: 5,00 VDC (über Bus) CAN-Varianten: 7..35 VDC
Ausgangsspannung in Mittellage*	2,5 V
Rückkehrgenauigkeit zur Mittellage*	±200 mV (bei Ausgangsspannungsbereich 0..5 V ohne Last)
Linearitätstoleranz*	±200 mV
Ausgangsimpedanz*	2 Ohm
Lastwiderstand	Min. 1 kOhm, empfohlen > 100 kOhm
Mechanische Lebenserwartung**	5 Mio. Bewegungen**
Ausgangsspannungen*	0..5,0 V / 0,5..4,5 V / 0,25..4,75 V / weitere siehe Seite 2
Stromaufnahme	40 mA (typisch bei 1-2 Achsen) / max. 50 mA (3 Achsen)
Auslenkung X-, Y-Achse / Z-Achse	36° (±18° von Mittellage) / 60° (±30° von Mittellage)
Betätigungskraft in X-Y-Richtung	Knäufe 4, 6, 9, A, 7, 1, 3, 5: ca. 2,8 N / Losbrechkraft 1,3 N / max. zul. 200 N Knäufe B, C, D, E, F, G: ca. 5 N / Losbrechkraft 4 N / max. zul. 200 N
Betätigungskraft in Z-Richtung	0,12 Nm / Losbrechkraft 0,09 Nm / max. zul. 2,5 Nm
Max. mechanische Last	200 N (abhängig von Knauftyp)
Betriebs- /Lagertemperatur	-40 °C .. +85 °C / -40 °C .. +85 °C
Schutzart oberhalb des Panels	Bis zu IP67 (abhängig vom Knauftyp)
Frontplattenstärke	1,17..3,17 mm (max. 1,6 mm bei Einbau von unten)
EMV Störfestigkeit	EN61000-4-3
EMV Störaussendung	EN6100-6-3:2001
ESD	EN61000-4-2

\*Gültig für Analogvariante. Die Ausgangsspannung ist ratiometrisch zur Eingangsspannung. Wir empfehlen daher, rauscharme, stabilisierte Spannungsquellen zu verwenden.

\*\*Gilt für Varianten ohne z-Achse und ohne Taster

### Materialinformationen

Schaftmaterial	Edelstahl
Gummibalg	Silikon
Knaufmaterial	Glasfaserverstärktes Nylon (abhängig von Knaufvariante)
Gehäusematerial	Glasfaserverstärktes Nylon

# Datenblatt für Joysticks

Fingerjoystick

Serie TRY100

Bitte kontaktieren Sie uns für Informationen zu Lagerbeständen, Lieferzeiten und Mindestbestellmengen.

## Bestellschlüssel

Beschreibung	Auswahl: Standard = <b>schwarz/fett</b> , mögliche Optionen = <i>grau/kursiv</i>									
<b>Serie</b>	<b>TRY100</b>									
<b>Achsen:</b>										
<b>2 Achsen mit Taster</b>	<b>3</b>									
<b>3 Achsen</b>	<b>4</b>									
<b>3 Achsen mit Taster</b>	<b>5</b>									
<i>2 Achsen</i>	<i>2</i>									
<i>1 Achse</i>	<i>1</i>									
<i>1 Achse mit Taster</i>	<i>6</i>									
<b>Abdichtung:</b>										
<b>Gummibalg</b>		<b>5</b>								
<b>Rückführung:</b>										
<b>Federrückstellung</b>			<b>1</b>							
<b>Knauftypen:</b>										
<b>Knauf 4, für 1-2 Achsen, 1 Taster, IP55</b>						<b>4</b>				
<b>Knauf 6, für 3 Achsen, Low Profile, o. Taster, IP55</b>						<b>6</b>				
<b>Knauf 9, für 3 Achsen, 1 Taster, IP55</b>						<b>9</b>				
<b>Knauf A für 3 Achsen, 2 Taster, IP55</b>						<b>A</b>				
<b>Knauf E, für 3 Achsen, 2 Taster, (nicht Einbauoption 2), IP67</b>						<b>E</b>				
<b>Knauf F, für 3 Achsen, kein Taster, (nicht Einbauoption 2), IP67</b>						<b>F</b>				
<b>Knauf G, für 3 Achsen, 3 Taster, (nicht Einbauoption 2), IP67 <sup>(7)</sup></b>						<b>G</b>				
<i>Knauf 7, für 3 Achsen, o. Taster, IP55</i>						<i>7</i>				
<i>Knauf 1, kegelförmig (nicht Einbauoption 2), IP67</i>						<i>1</i>				
<i>Knauf 3, kugelförmig, IP67</i>						<i>3</i>				
<i>Knauf 5, für 1-2 Achsen, 1 Taster, IP67</i>						<i>5</i>				
<i>Knauf B, für 3 Achsen, o. Taster, IP67</i>						<i>B</i>				
<i>Knauf C, für 3 Achsen, 1 Taster, IP67</i>						<i>C</i>				
<i>Knauf D, für 3 Achsen, 2 Taster, IP67</i>						<i>D</i>				
<b>Kulisse:</b>										
<b>Quadratisch</b>						<b>1</b>				
<i>Rund</i>						<i>3</i>				
<i>Plus "+" X/Y</i>						<i>9</i>				
<i>1-achsig X</i>						<i>7</i>				
<i>1-achsig Y</i>						<i>8</i>				
<i>Quadratisch „guided feel“</i>						<i>4</i>				
<i>Rund „guided feel“</i>						<i>5</i>				
<i>Gesperrte X- und Y-Achse (nur für 3-Achs-Knäufe)</i>						<i>0</i>				
<b>Ausgangssignal:</b>										
<b>0..5,0 V einfach</b> (redundante Signale parallel / invers <sup>(1)</sup> )							<b>1 (1P / 1X)</b>			
<i>0,5...4,5 V einfach</i> (redundante Signale parallel / invers <sup>(2)</sup> )							<i>2 (2P / 2X)</i>			
<i>0,25...4,75 V einfach</i> (redundante Signale parallel / invers <sup>(3)</sup> )							<i>3 (3P / 3X)</i>			
<i>USB HID-konformer Gamecontroller</i>							<i>5</i>			
<i>USB HID-konforme Maus-Emulation <sup>(6)</sup></i>							<i>6</i>			
<i>CAN-Bus J1939</i>							<i>7</i>			
<i>CANopen mit Baudrate 250 kbit/s</i>							<i>8B</i>			
<i>CANopen LSS</i>							<i>9</i>			
<i>Spannungswandler</i>							<i>0</i>			
<b>Einbauoptionen / Gehäuse:</b>										
<b>Einbau von oben in ein Bedienpanel</b>								<b>1</b>		
<i>Einbau von unten (von innen)</i>								<i>2</i>		
<i>Desktop-Gehäuse ohne Tasten <sup>(4)</sup></i>								<i>M0</i>		
<i>Desktop-Gehäuse, 2 kleine Tasten <sup>(4)</sup></i>								<i>M2</i>		
<i>Desktop-Gehäuse, 2 lange Tasten <sup>(4)</sup></i>								<i>M2L</i>		
<i>Desktop-Gehäuse, 3 kleine Tasten <sup>(4)</sup></i>								<i>M3S</i>		
<i>Desktop-Gehäuse, 4 kleine Tasten <sup>(4)</sup></i>								<i>M4</i>		
<i>Desktop-Gehäuse, 4 kleine Tasten <sup>(4)</sup></i>								<i>M4D</i>		
<i>Desktop-Gehäuse, 5 kleine Tasten <sup>(4)</sup></i>								<i>M5</i>		
<b>Zusatzoptionen (optional):</b>										
<i>Gesperrte Z-Achse (nur für Knäufe mit 3 Achsen)</i>										<i>LZ</i>
<i>Versorgung +12...+30 V, Ausgang 0...+5 V (Unipolar) <sup>(5)</sup></i>										<i>V1205</i>
<i>Versorgung +12...+30 V, Ausgang ±10 V (Bipolar) <sup>(5)</sup></i>										<i>V1210B</i>

<sup>(1)</sup> Ausgangssignale parallel: 0...5 V / 0...5 V; Ausgangssignale invers: 0...5 V / 5...0 V

<sup>(2)</sup> Ausgangssignale parallel: 0,5...4,5 V / 0,5...4,5 V; Ausgangssignale invers: 0,5...4,5 V / 4,5...0,5 V

<sup>(3)</sup> Ausgangssignale parallel: 0,25...4,75 V / 0,25...4,75 V; Ausgangssignale invers: 0,25...4,75 V / 4,75...0,25 V

<sup>(4)</sup> Varianten mit Digitalinterface (USB, CAN) im Desktopgehäuse nur als Sonderanfertigung möglich. Bitte kontaktieren Sie uns.

<sup>(5)</sup> Nur für Analogvarianten. Das Schaltnetzteil der Elektronik benötigt einen Anlaufstrom von mindestens 100 mA.

Der Einsatz von geregelten Netzteilen mit Strombegrenzung unterhalb dieser Schwelle kann zur Zerstörung der Elektronik führen!

<sup>(6)</sup> Maus-Emulation nicht für Linux-Betriebssysteme nicht offiziell unterstützt. Siehe Details auf Seite 4.

<sup>(7)</sup> Nicht mit redundanten Ausgängen verfügbar.

# Datenblatt für Joysticks

Fingerjoystick

Serie TRY100

## Bei Serienbedarf erhalten Sie weitere kundenspezifische Lösungen

- Kabelkonfektionierungen
- Alternative Gehäuse/Knauffarben
- Kundenspez. Programmierung der Ausgangssignale
- Erhöhte Rückstellkraft durch stärkere Rückstellfeder

## Kulissen



Quadrat - Option „1“



Einachsig „X“ - Option „7“



Rund - Option „3“



Einachsig „Y“ - Option „8“



Quadrat „guided feel“ <sup>(1)</sup> - Option „4“



X/Y Plus „+“ - Option „9“



Rund „guided feel“ <sup>(1)</sup> - Option „5“



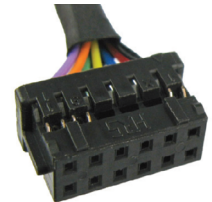
X/Y Kreuz „x“ - Option „D“

<sup>(1)</sup> „guided feel“ gestattet weiterhin die omnidirektionale Auslenkung des Joysticks - in den Hauptachsen X und Y ist jedoch die erforderliche Auslenkkraft etwas geringer als in Diagonalrichtung. Somit entsteht das Gefühl einer geführten Bewegung.

## Anschlussbeschreibung für Analogausgänge (Ausgangsoptionen 1-3)

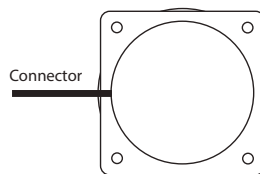
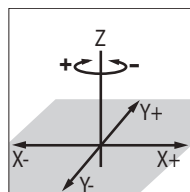
Die Analogausgänge werden mit einem Hirose-Stecker des Typs DF11-12DP-2DS9(24) geliefert (Stiftstecker, siehe die erste Abbildung rechts).

Wir bieten optional das passende Anschlusskabel (Länge ca. 25 cm) mit Hirose DF11-12DS-2C Stecker an (Artikelnr. 129802). Andere Längen und Konfigurationen liefern wir Ihnen gerne auf Anfrage. Für die Anschlusskonfiguration von Joysticks mit digitalen Ausgängen (CAN-Bus, USB-Interface) siehe die jeweiligen Abschnitte unten.



## Anschlussbelegung für Analogausgänge (Ausgangsoptionen 1-3)

Pin	Funktion	Farbe	Pin	Funktion	Farbe
1	Masse	schwarz	7	Z-Achse Dual Output / Taster 3	grau (alt: grün/schwarz)
2	Vcc	rot	8	Z-Achse	grün
3	X-Achse Dual Output	rosa (alt: blau/weiß)	9	Taster 1	orange
4	X-Achse	blau	10	Bezugsleitung Taster 1/2	weiß
5	Y-Achse Dual Output	braun (alt: gelb/schwarz)	11	Taster 2	violett
6	Y-Achse	gelb	12	Unbelegt	unbelegt



# Datenblatt für Joysticks

Fingerjoystick

Serie TRY100

## USB-Spezifikationen (Ausgangsoptionen 5-6)

Versorgungsspannung:	5 V
Maximale Stromaufnahme:	70 mA
USB-Version:	2.0
Betriebssysteme:	Windows 7, Windows 8.1, Windows 10
Kabelausgang:	USB Mini-B-Stecker (gehäuseseitig)
Kabel (im Lieferumfang):	USB-Kabel (Länge ca. 198 cm, min. Biegeradius 34 mm) mit USB A-Stecker an USB Mini-B-Stecker.

Der USB-Controller ist im Joystickgehäuse integriert. Die Spannungsversorgung des Joysticks erfolgt über die Schnittstellenleitung. Die meisten Windows- und Linux-Versionen erkennen das Gerät ohne zusätzliche Treiber. Es sind zwei verschiedene Konfigurationen des Joysticks nach Datenblatt verfügbar:

### USB HID-konformer Gamecontroller (Option 5)

Das Gerät identifiziert sich am USB-Bus als USB 2.0 HID-konformer Gamecontroller, d.h. als Joystick.

### USB HID-konforme Maus-Emulation (USB-Joystick als Mausersatz, Option 6)

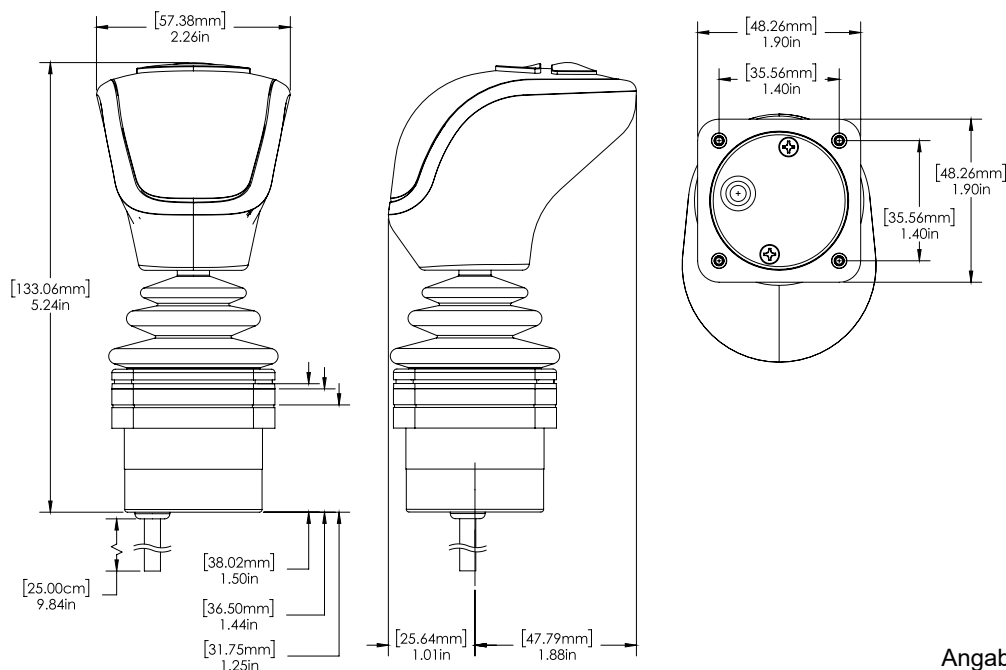
Optional kann der Joystick auch als Mausersatz betrieben werden. Das Gerät identifiziert sich in diesem Fall am USB-Bus als USB 2.0 HID-konforme Maus. X- und Y-Achse werden in Bewegung des Mauszeigers am Bildschirm umgesetzt, die dritte Achse fungiert als zusätzliches Eingabeelement ähnlich einem Mausexplorer und kann vom Nutzer mit verschiedenen Funktionen belegt werden. Taster 1 fungiert als linke Maustaste, Taster 2 als rechte Maustaste. Linux-Kerne werden nicht offiziell unterstützt, die korrekte Funktion kann nicht garantiert werden.

## Technische Daten Spannungsregler (Optionen V1205, V1210B)

Als Sonderoption kann der Joystick TRY100 mit einem Spannungsregler ausgestattet werden, welcher den Betrieb des Joysticks mit verschiedenen Eingangsspannungssignalen ermöglicht. Es stehen zwei Varianten zur Auswahl: Die unipolare Variante (Option V1205), der Ausgang ist 0-5 V (auf Anfrage andere Ausgänge möglich) und die bipolare Variante (Option V1210B). Letztere erzeugt an den Achsenausgängen ein bipolares Signal von  $\pm 10$  V (Mittelstellung bei ca. 0 V, nur mit Option Ausgang „0“).

Maximale Stromaufnahme:	90 mA
Kabelkonfektionierung:	Litzen AWG28 16,5 $\pm$ 1,25 cm PTFE
Versorgungsspannung unipolare Variante (V1205):	7-35 V
Versorgungsspannung bipolare Variante (V1210B):	11-35 V

## Gehäuseabmessungen der Spannungsregler-Ausführungen (Optionen V1205, V1210B)



Angaben in mm (zoll)

# Datenblatt für Joysticks

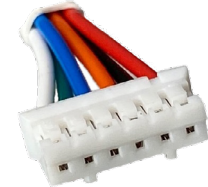
Fingerjoystick

Serie TRY100

## Kabelkonfiguration CAN-Bus-Ausführungen (Ausgangsoptionen 7-9)

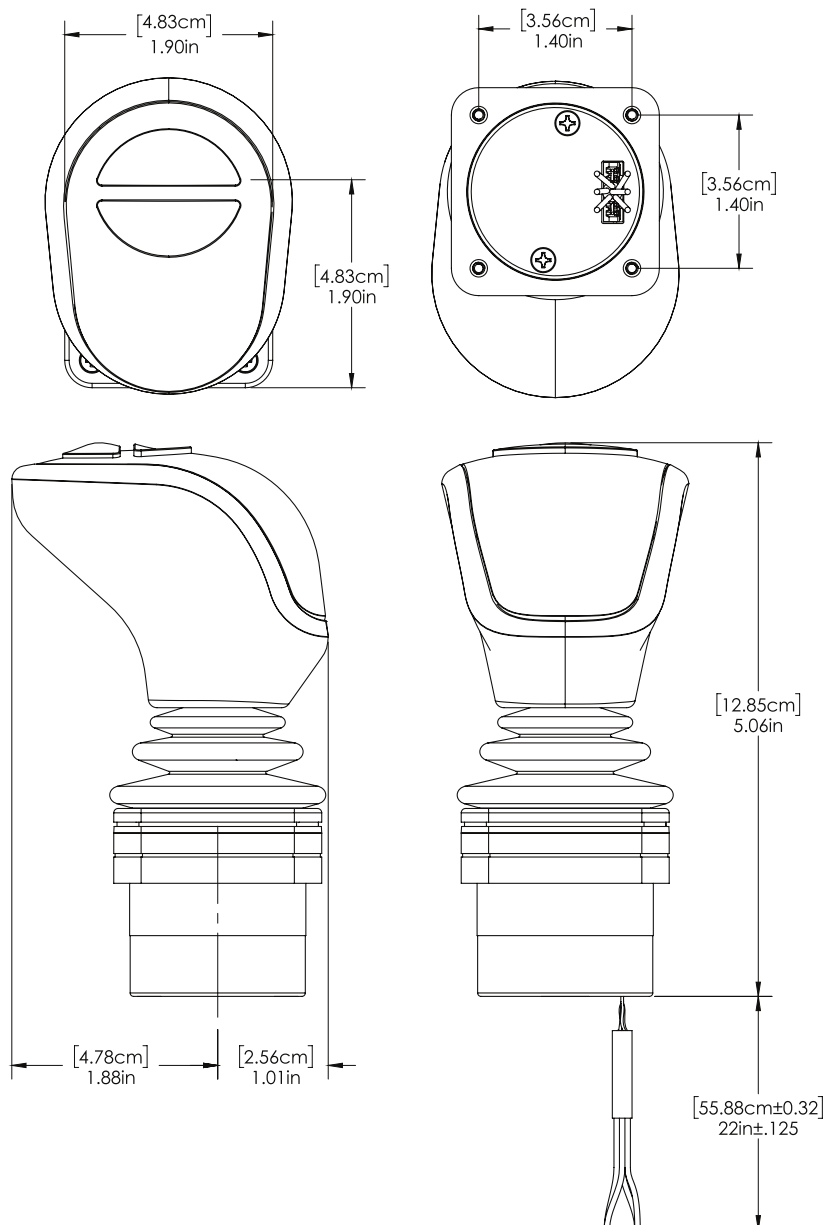
Joysticks der Serie TRY100 mit CAN-Bus-Ausgang (Ausgangsoptionen 7-9) werden mit einem Anschluss JST B6B-PH-S(LF) (SN) in Kombination mit einem Kabelbaum mit Länge 56 cm (AWG22, PTFE, JST PHR-6, Enden abisoliert, verzinkt) ausgeliefert. Die Tabelle links zeigt die Belegung/Funktionen der einzelnen Pins am Gehäuse bzw. der verschiedenen Litzen.

Pin	Litzenfarbe	Funktion
6	rot	Versorgungsspannung 7-35 V
5	schwarz	Masse GND
4	orange	ID / Node ID select LSB
3	blau	ID / Node ID Select MSB
2	grün	CAN high
1	weiß	CAN low



Kabelbaum mit Steckverbinder JST-PHR-6

## Gehäuseabmessungen der CAN-Bus-Ausführungen (Ausgangsoptionen 7-9)



# Datenblatt für Joysticks

Fingerjoystick

Serie TRY100

## Technische Daten CAN J1939-Ausführung (Ausgangsoption 7)

Die Serie TRY100 kann maximal mit 3 proportionalen Achsen und mit maximal 2 Tastern konfiguriert werden. Die Achseninformationen und Tasterdaten werden über ein CAN 2.0B-kompatibles physikalisches Interface übertragen. Zwei weitere Leitungen erlauben es, die Adresse des Controllers zu konfigurieren. Der Controller überträgt seine Information gemäß des Protokolls SAE J1939-71. Für den genauen Aufbau der Datenpakete siehe die Tabellen auf der nächsten Seite.

Transmission repetition rate	50 ms
Abschlusswiderstand	Keiner
Baudrate	250 kbit/s
CAN-ID-Format	29 bit (CAN 2.0B)
BJMI/EJMI interval time	20 ms

## Bei Serienbedarf erhalten Sie weitere kundenspezifische Lösungen

- Redundante Ausführungen mit Can-Bus
- Andere Baudraten 125 kbit/s, 500 kbit/s, 1 Mbit/s
- Kundenspez. CAN-Adressen und Outputkonfiguration

## Daten CAN J1939-71-Protokoll (Ausgangsoption 7)

- Primäre Achsen- und Tasterdaten auf Basic Joystick Message 1 (BJM1):
  - Priorität: 3
  - PGN: 0xFDD6
  - Quelladresse: 0x16<sup>(1)</sup>
  - Länge Data field: 8 bytes

- Redundante Achsendaten auf Extended Joystick Message 1 (EJM1):
  - Priorität: 3
  - PGN: 0xFDD7
  - Quelladresse: 0x16<sup>(1)</sup>
  - Länge Data Field: 8 bytes

<sup>(1)</sup> Alternative Quelladressen können durch Masseschluss d. blauen und/oder orangen Litzen konfiguriert werden:

- Quelladresse = 0x16: ORANGE= massefrei, BLAU= massefrei (Standard)
- Quelladresse = 0x26: ORANGE= massefrei, BLAU= geerdet
- Quelladresse = 0x36: ORANGE= geerdet, BLAU= massefrei
- Quelladresse = 0x46: ORANGE= geerdet, BLAU= geerdet

## BJM1 Datenfeldkonfiguration (Ausgangsoption 7)

Startposition (BYTE/BIT)	Länge (BITS)	Funktion
1/1	2	Primärdaten X-Achse, Status Neutralposition
1/3	2	Primärdaten X-Achse, Status Linksposition (Minimalwert)
1/5	2	Primärdaten X-Achse, Status Rechtsposition (Maximalwert)
1/7 bis 2/8	10	Primärdaten X-Achse, Achsenposition
3/1	2	Primärdaten Y-Achse, Status Neutralposition
3/3	2	Primärdaten Y-Achse, Status Rückwärtsposition (Minimalwert)
3/5	2	Primärdaten Y-Achse, Status Vorwärtsposition (Maximalwert)
3/7 bis 4/8	10	Primärdaten Y-Achse, Achsenposition
6/5	2	Taster 2 Status
6/7	2	Taster 1 Status

# Datenblatt für Joysticks

Fingerjoystick

Serie TRY100

## EJM1 Datenfeldkonfiguration (Ausgangsoption 7)

Startposition (BYTE/BIT)	Länge (BITS)	Funktion
1/1*	2	Redundante Daten X-Achse, Status Neutralposition*
1/3*	2	Redundante Daten X-Achse, Status Linksposition (Minimalwert)*
1/5*	2	Redundante Daten X-Achse, Status Rechtsposition (Maximalwert)*
1/7 bis 2/8*	10	Redundante Daten X-Achse, Achsenposition*
3/1*	2	Redundante Daten Y-Achse, Status Neutralposition*
3/3*	2	Redundante Daten Y-Achse, Status Rückwärtsposition (Minimalwert)*
3/5*	2	Redundante Daten Y-Achse, Status Vorwärtsposition (Minimalwert)*
3/7 bis 4/8*	10	Redundante Daten Y-Achse, Achsenposition*
5/1	2	Primärdaten Z-Achse, Status Neutralposition
5/3	2	Primärdaten Z-Achse Status Auslenkung entgegen dem Uhrzeigersinn
5/5	2	Primärdaten Z-Achse Status Auslenkung im Uhrzeigersinn
5/7 to 4/8	10	Primärdaten Z-Achse, Achsenposition

\*Redundante Ausgänge sind als Sonderausführung erhältlich

## Technische Daten CANopen-Ausführung (Ausgangsoption 8B)

Die Serie TRY100 kann maximal mit 3 proportionalen Achsen und 2 Tastern konfiguriert werden. Zwei weitere Leitungen erlauben es, die Adresse des Controllers zu konfigurieren. Für das Protokoll CANopen® gilt die nachfolgende Konfiguration. Um LSS (Layer Setting Service) zu nutzen, bitte wählen Sie die Ausgangsoption „9“ laut Bestellschlüssel.

Node ID:	20h
Baudrate:	250 kbit/s
Tasterdaten:	Tasterstatus wird in einem 1 byte-Datenrahmen übertragen (für Identifier kontaktieren Sie uns bitte)
Achsendaten:	Achsendaten werden in einem 3 byte-Datenrahmen übertragen (für Identifier kontaktieren Sie uns)
Heartbeat (500 ms):	720h (700h + Node ID)
Achsenauflösung:	8 bit
Netzwerkmanagement:	Autostart aktiviert

Alternative Node IDs können durch Masseschluss d. blauen und/oder orangen Litzen konfiguriert werden:

- Node ID = 20H ORANGE= massefrei, BLAU= massefrei (Standard)
- Node ID = 21H: ORANGE= massefrei, BLAU= geerdet
- Node ID = 22H: ORANGE= geerdet, BLAU= massefrei
- Node ID = 23H: ORANGE= geerdet, BLAU= geerdet

## Tasterdaten (Ausgangsoption 8B)

Identifier	kontaktieren Sie uns bitte
Byte 0	Taster 2:0

## Achsendaten (Ausgangsoption 8B)

Identifier	kontaktieren Sie uns bitte
Byte 0	A_IN0 [7:0]
Byte 1	A_IN1 [7:0]
Byte 2	A_IN2 [7:0]

# Datenblatt für Joysticks

Fingerjoystick

Serie TRY100

## Technische Daten CANopen LSS (Ausgangsoption 9)

Die Serie TRY100 kann maximal mit 3 proportionalen Achsen und mit maximal 2 Tastern konfiguriert werden. Zwei weitere Leitungen erlauben es, die Adresse des Controllers zu konfigurieren. Die CANopen LSS-Schnittstellenoption folgt den CiA305 und CiA401-Normen von CiA (CAN in Automation). Die Node-ID, Baud-Rate und zusätzliche Konfigurationen können im EEPROM Service Data Object eingestellt und gespeichert werden. Die Standardeinstellungen sind wie folgt:

Node ID:	20h
Baudrate:	250 kbit/s
Tasterdaten:	Tasterstatus wird in einem 1 byte-Datenrahmen mit dem Identifier 1A0 übertragen (180h + Node ID)
Achsendaten:	10-bit-Achsendaten werden in einem 6 byte-Datenfeld mit dem Identifier 2A0 übertragen (280h + Node ID)
Heartbeat (500 ms):	720h (700h + Node ID)
Achsenauflösung:	10 bit
Netzwerkmanagement:	Autostart aktiviert

Alternative Node IDs können durch Masseschluss d. blauen und/oder orangen Litzen konfiguriert werden:

- Node ID = 20H: ORANGE= massefrei, BLAU= massefrei (standard)
- Node ID = 21H: ORANGE= massefrei, BLAU= geerdet
- Node ID = 22H: ORANGE= geerdet, BLAU= massefrei
- Node ID = 23H: ORANGE= geerdet, BLAU= geerdet

## Tasterdaten (Ausgangsoption 9)

Identifier	1A0
Byte 0	Taster 2:0

## Achsendaten (Ausgangsoption 9)

Identifier	2A0
Byte 0	A_IN0 [7:0]
Byte 1	A_IN0 [9:8]
Byte 2	A_IN1 [7:0]
Byte 3	A_IN1 [9:8]
Byte 4	A_IN2 [7:0]
Byte 5	A_IN2 [9:8]

## Bei Serienbedarf erhalten Sie weitere kundenspezifische Lösungen

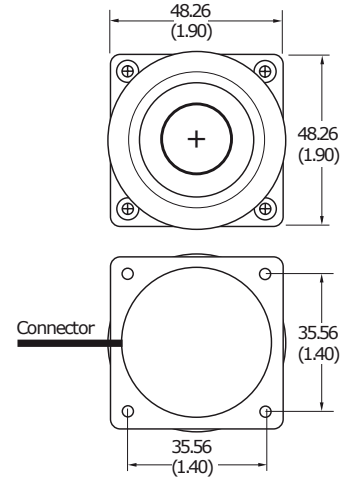
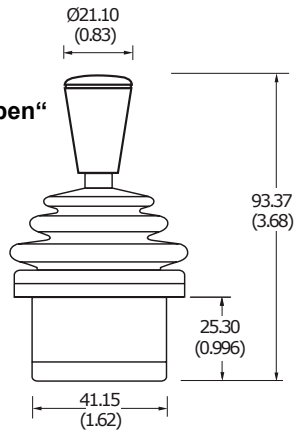
- Redundante Ausführungen
- Andere Baudraten 125 kbit/s, 500 kbit/s, 1 Mbit/s
- Kundenspez. CAN-Adressen und Ausgangskonfigurationen

Knaufvarianten

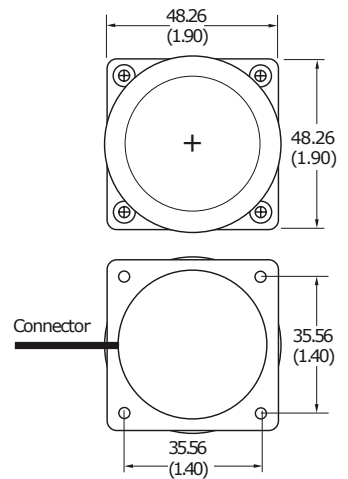
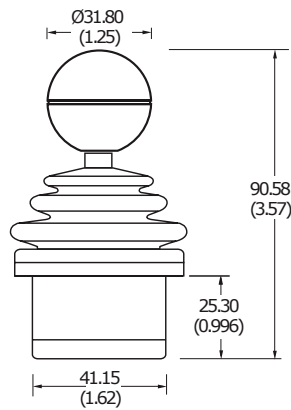
**Knauf 1**



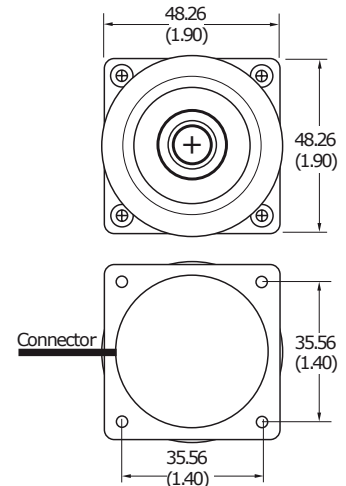
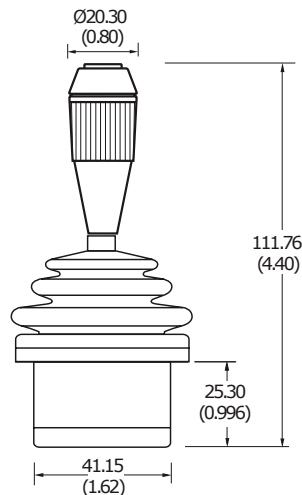
Nur „Montage von oben“



**Knauf 3**



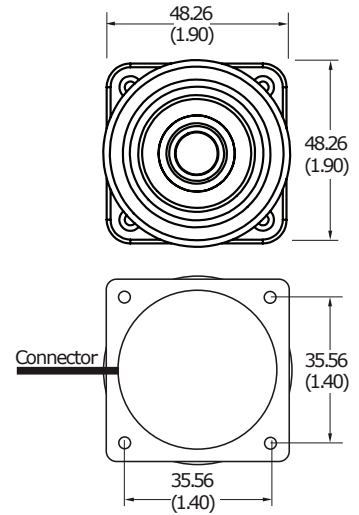
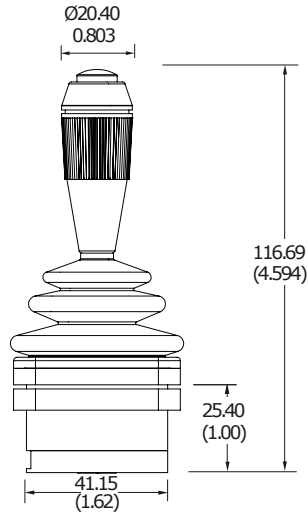
**Knauf 4**



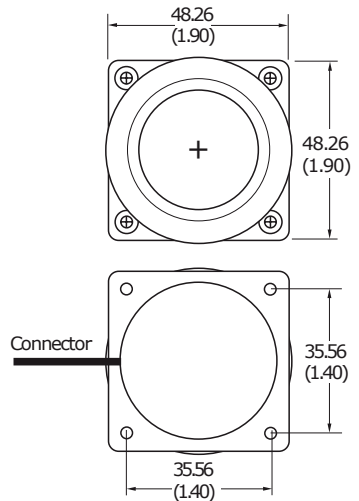
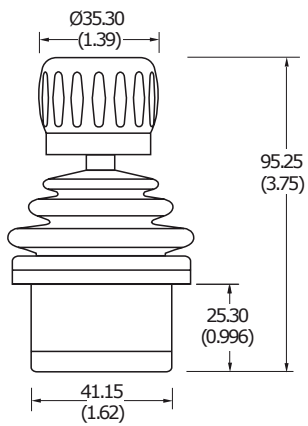
Angaben in mm (zoll)

## Knaufvarianten

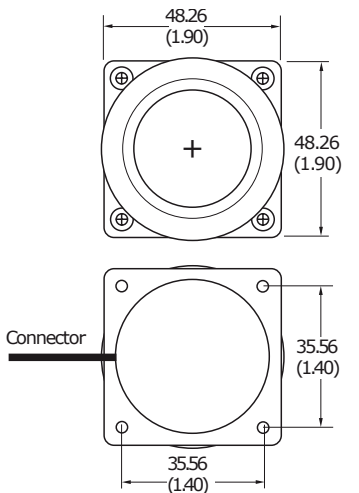
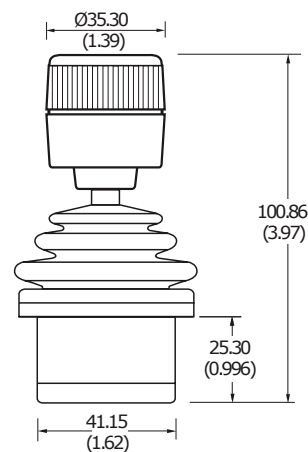
**Knauf 5**



**Knauf 6**



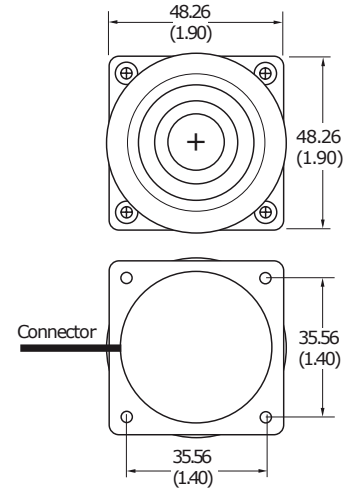
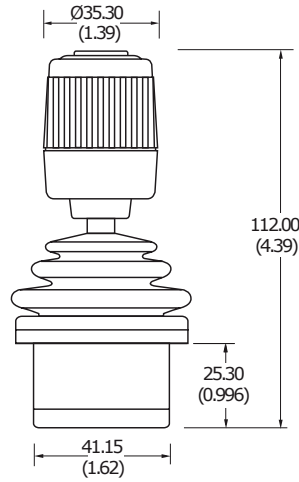
**Knauf 7**



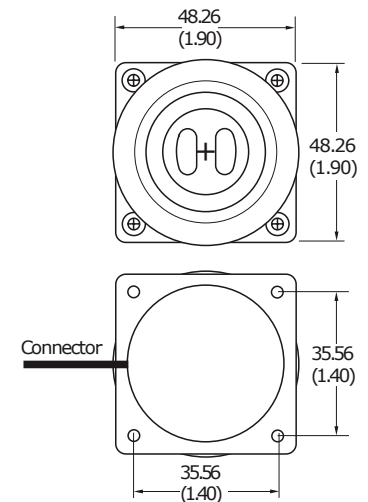
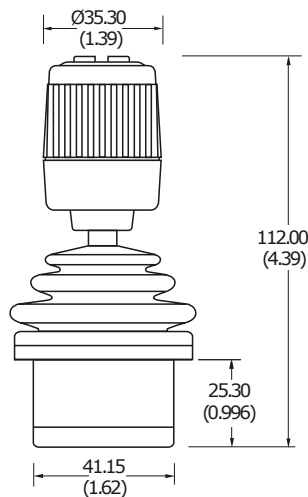
Angaben in mm (zoll)

## Knaufvarianten

**Knauf 9**

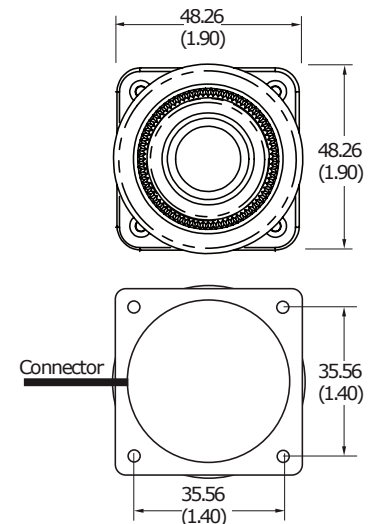
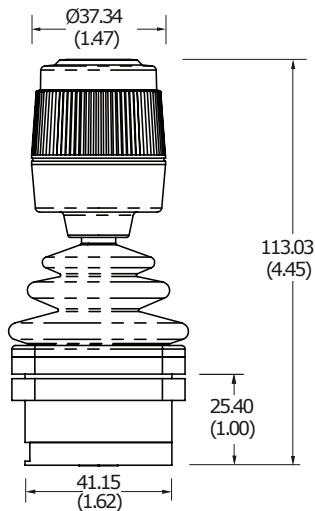


**Knauf A**



Lebensdauer der Taster: ca. 200.000 Schaltspiele ohne Last

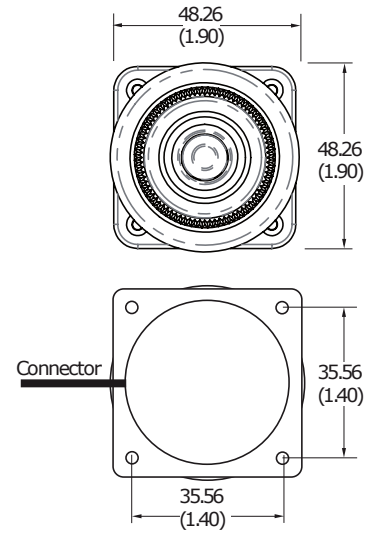
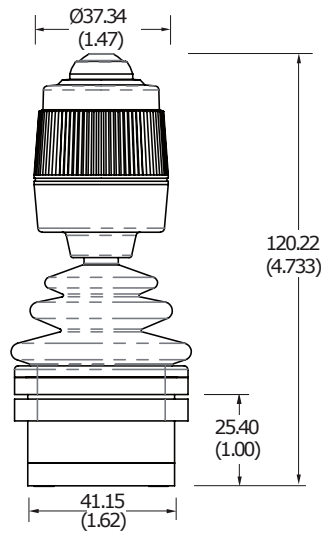
**Knauf B**



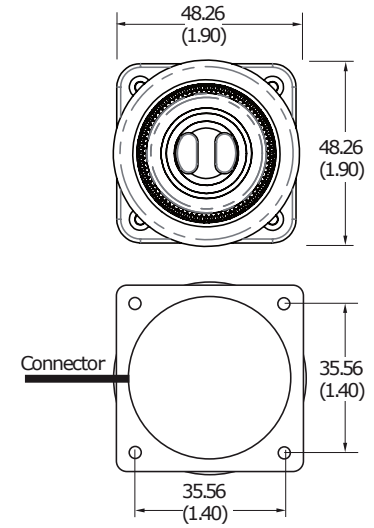
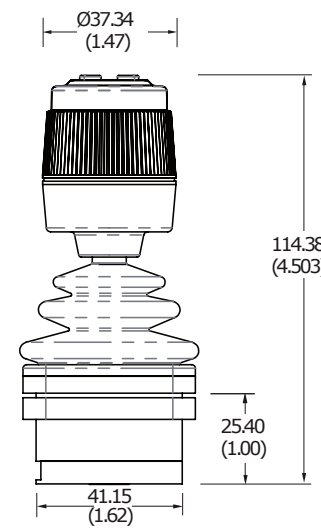
Angaben in mm (zoll)

Knaufvarianten

**Knauf C**



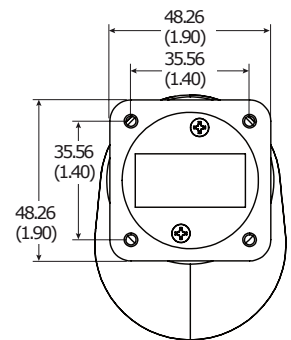
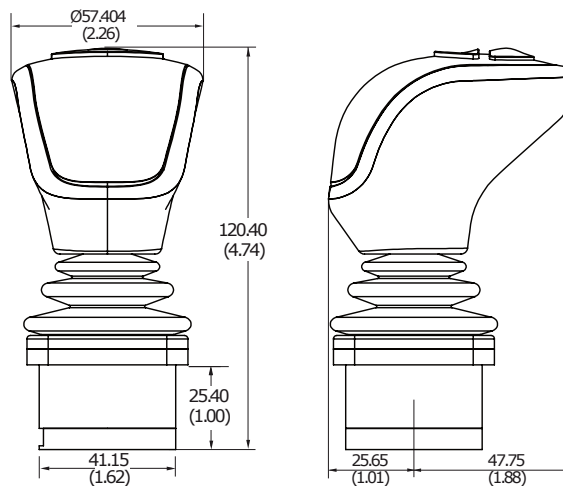
**Knauf D**



**Knauf E**



Nur „Montage von oben“

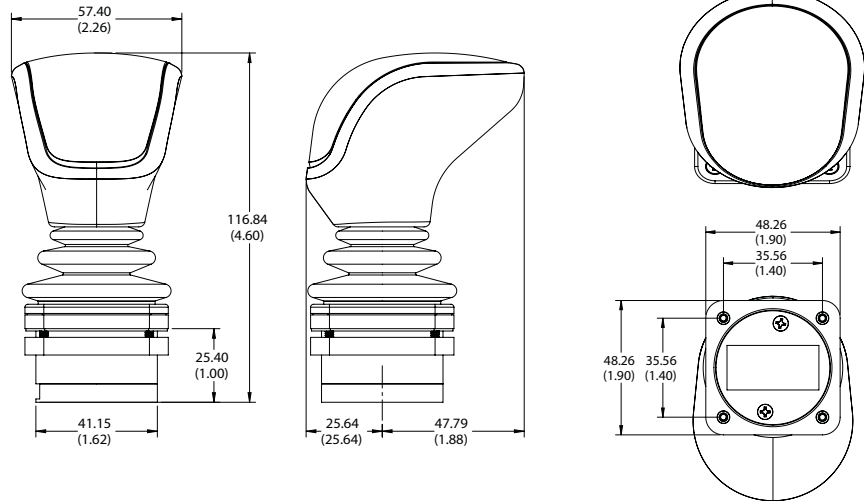


Lebensdauer der Taster: ca. 200.000 Schaltspiele ohne Last

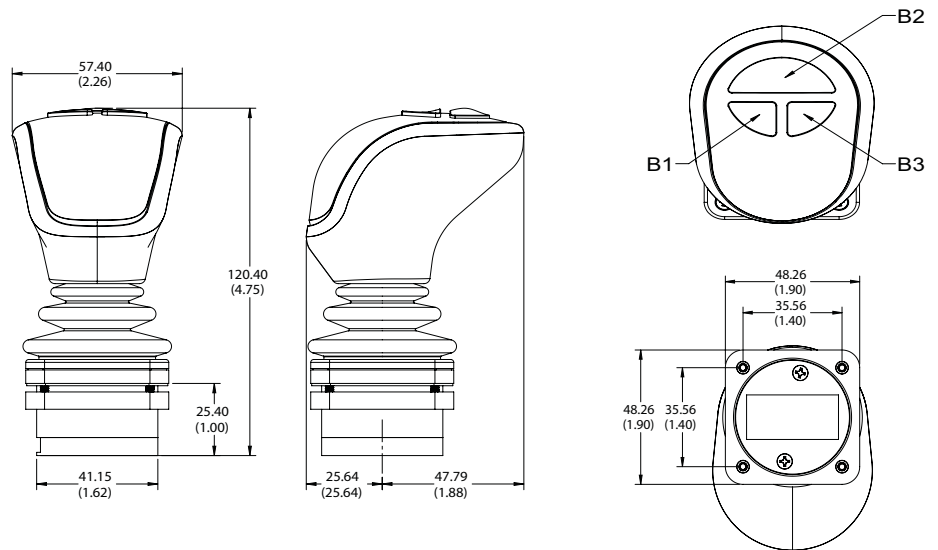
Angaben in mm (zoll)

## Knaufvarianten

### Knauf F



### Knauf G

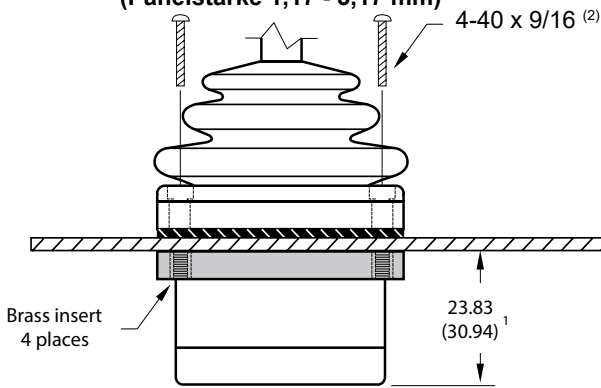


Angaben in mm (zoll)

## Einbauvarianten

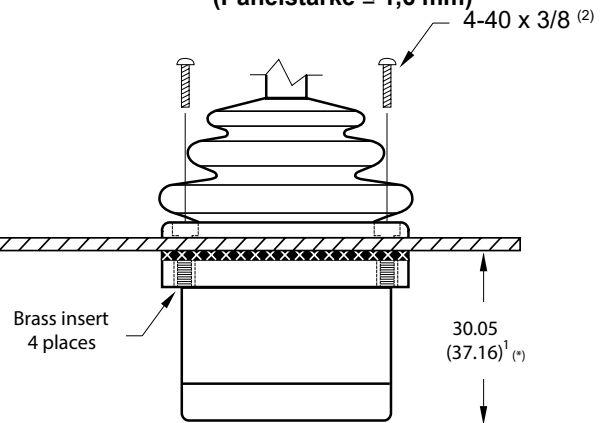
### Einbau von oben „Einbauoption 1“

(Panelstärke 1,17 - 3,17 mm)



### Einbau von unten „Einbauoption 2“

(Panelstärke ≤ 1,6 mm)



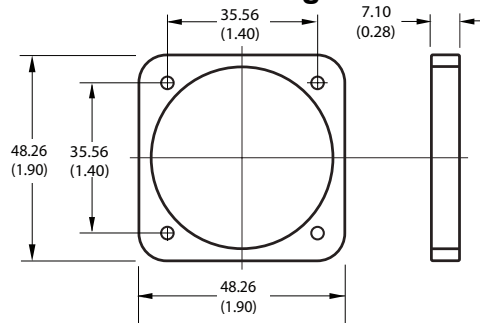
- Panel
- Gasket
- Rear Mount Gasket

(\*) bei Panelstärke 1,6 mm

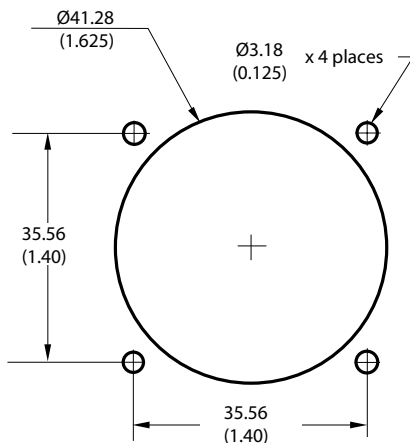
(1) Die Einbautiefe ist bei den Ausführungen „Spannungswandler“ bzw. CAN um 7,11 mm erhöht.

(2) Im Lieferumfang zu jedem Joystick sind jeweils 4 Stück der Montageschrauben enthalten.

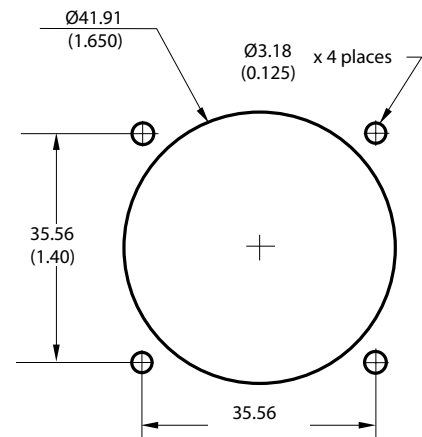
### Klemmring



### Einbau von oben Bestelloption „Gehäuse 1“



### Einbau von unten Bestelloption „Gehäuse 2“



Angaben in mm (zoll)

# Datenblatt für Joysticks

Fingerjoystick

Serie TRY100

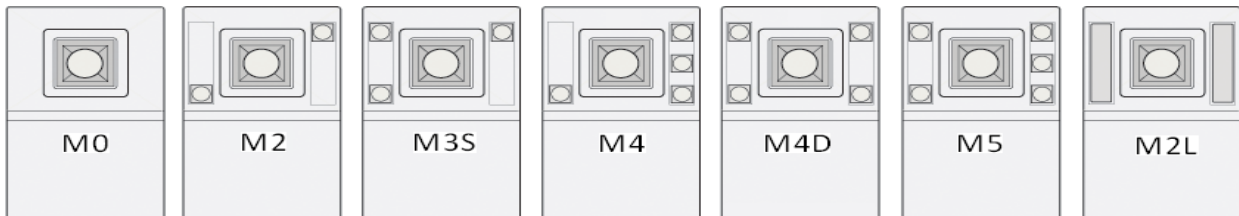
## Option Desktop Gehäuse



Das Desktop-Gehäuse ist schwarz, ebenso Knauf und Taster.

USB-Varianten sind nur als Sonderbau verfügbar.

Bitte beachten Sie, dass diese Varianten gesondert für den Kunden angepasst werden und nicht für jede Variante EMV-Prüfzertifikate vorhanden sind. Falls der Joystick als Standalone-Gerät eingesetzt wird muss dieser CE-konform sein beim Einsatz in der Europäischen Union. Eine CE-Zertifizierung muss daher durch den Kunden selbst erfolgen.



Standardkonfigurationen: Bitte kontaktieren Sie uns, wenn Sie für Ihr Projekt eine andere Konfiguration als die abgebildeten benötigen.

## Maßzeichnung Desktop Gehäuse

