

# Datenblatt für Joysticks

Switchstick

Serie 841



- Sehr robuster Fingerjoystick mit Schaltfunktionen
- Einfach oder abgestuft schaltend
- Bis zu 1 A schaltend mit Goldkontakten, max. 125 V
- Optional Mittellagenschalter
- Schutzart bis zu IP65 (Paneloberseite)
- Hohe Lebensdauer
- Große Auswahl an Knauftypen, auch mit Taster

Die Schaltjoysticks der Serie 841 sind für raue Umgebungen und sicherheitskritische Anwendungen geeignet. Die Schaltfunktionen werden von hochwertigen Mikroschaltern ausgeführt. Ob einfach, doppelt oder progressiv (winkelabhängig) schaltend - der robuste Aufbau dieser Serie garantiert eine hohe Lebensdauer auch bei häufiger Betätigung. Wir bieten eine große Auswahl an Knäufen, auch mit zusätzlichem Taster.

## Technische Daten

Lebensdauer	> 1 Millionen Betätigungen
Max. zulässige Spannung	125 VAC
Max. Schalterstrom	1 A
Schaltkontakte	Goldbeschichtet
Schutzart	Bis zu IP65 (Paneloberseite)
Auslenkung	36° (±18° aus Ruhelage)
Betätigungskraft	typ. > 1,6 N (ab Mittelstellung)
Betriebstemperatur	-25°C .. + 80°C
Gewicht	ca. 98 g
Max. Fronplattenstärke	3 mm

## Kabelbelegung

Farbe	Funktion	Farbe	Funktion	Kabelspezifikationen
Schwarz	: Erster Schalter Ost	Braun	: Erster Schalter Nord	Mikroschalter: 14/0,12 Litzen verzinkt mit PVC Isolierung, Außendurchmesser 1 mm; Länge des verdrehten Kabelbaumes ca. 150 mm.
Gelb	: Zweiter Schalter Ost	Orange	: Zweiter Schalter Nord	
Grün	: Erster Schalter West	Lila	: Erster Schalter Süd	
Blau	: Zweiter Schalter West	Weiß	: Zweiter Schalter Süd	
Rot	: Common	Grau	: Mittellagen-Schalter	
Orange	: Erster Taster (Knaufoberseite)	Grün	: Zweiter Taster (Knaufseite/ oder Oberseite)	Taster im Knauf: 7/0,13 Litzen verzinkt mit ETFE Isolierung, Außendurchmesser 0,7 mm
Blau	: Dritter Taster (Knaufoberseite)			

# Datenblatt für Joysticks

**Switchstick** **Serie 841**

**Bitte kontaktieren Sie uns für Informationen zu Lagerbeständen, Lieferzeiten und Mindestbestellmengen.**

**Bestellschlüssel**

Beschreibung	Auswahl: <b>Standard=schwarz/fett</b> , mögliche <i>Optionen=grau/kursiv</i>						
Serie	841						
<b>Achsen:</b>							
1 Achse		1					
<b>2 Achsen</b>		<b>2</b>					
<b>Gummibalg:</b>							
<i>Ohne Abdeckring, Montage von unten</i>					1		
<b>Rechteckiger Abdeckring, Montage von oben</b>					<b>2</b>		
<i>Runder Abdeckring, Montage von unten</i>					3		
<b>Rückstellung:</b>							
<b>Federrückstellung</b>					<b>1</b>		
<i>Federrückstellung mit Vorzugsrichtung X / Y</i>		(2)			2		
<b>Knauftypen:</b>							
<i>Knauf A, kugelförmig</i>						A	
<i>Knauf B, zylindrisch</i>						B	
<i>Knauf F, zylindrisch mit Balgschutz</i>						F	
<b>Knauf C, konisch, mittelgroß</b>						<b>C</b>	
<b>Knauf H mit 1 Taster</b>						<b>H</b>	
<i>Knauf G, mit 2 Tastern</i>						G	
<i>Knauf E, mit 1 Taster</i>						E	
<i>Knauf V, mit 1 Taster</i>						V	
<i>Knauf X, mit 3 Tastern</i>						X	
<b>Kulisse:</b>							
<i>1-achsige (*)</i>		(1)				1 (*)	
<i>1-achsige Y</i>		(1)				2	
<i>X-Y-Zwangsführung „Plus +“</i>		(2)				3	
<b>Quadratisch</b>		(2)				<b>6</b>	
<i>Rund</i>		(2)				5	
<i>Quadratisch 45° gedreht (“Diamond”)</i>		(2)				4	
<b>Schalterkonfiguration:</b>							
<i>Eine Achse, einfach schaltend (n.o.)</i>		(1)					1
<i>Eine Achse, doppelt schaltend (n.o.)</i>		(1)					2
<i>Eine Achse, stufig schaltend (n.o.)</i>		(1)					3
<i>Eine Achse, stufig schaltend (n.o.), mit Rastung</i>		(1)					4 (0)
<b>Zwei Achsen, einfach schaltend (n.o.)</b>		(2)					<b>5</b> (0)
<i>Zwei Achsen, doppelt schaltend (n.o.)</i>		(2)					6
<b>Mittellagenschalter:</b>							
<b>ohne</b>							<b>0</b>
<i>Mittellagenschalter (n.o.) (nicht mit „stufig schaltend“)</i>							1

(\*) (veraltet) entspricht der Option 2. Die einachsige Variante wird immer in Y-Ausführung geliefert.

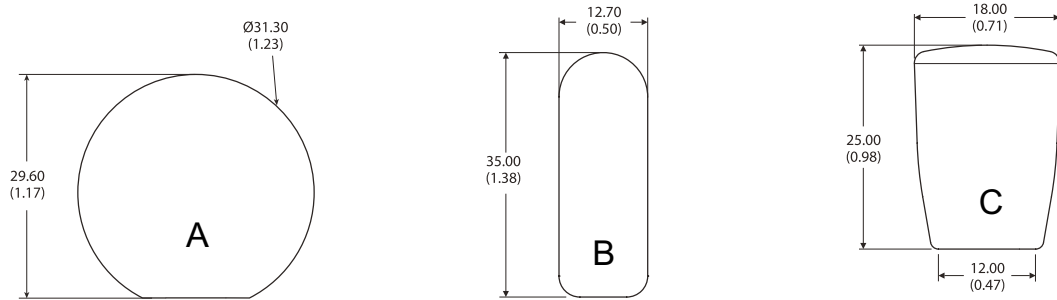
**Bei Serienbedarf erhalten Sie diese und weitere kundenspezifische Lösungen**

- Zum Beispiel:
- Spezifische Schalterkonfigurationen
  - Weitere Knaufvarianten
  - Kabelkonfektionierung

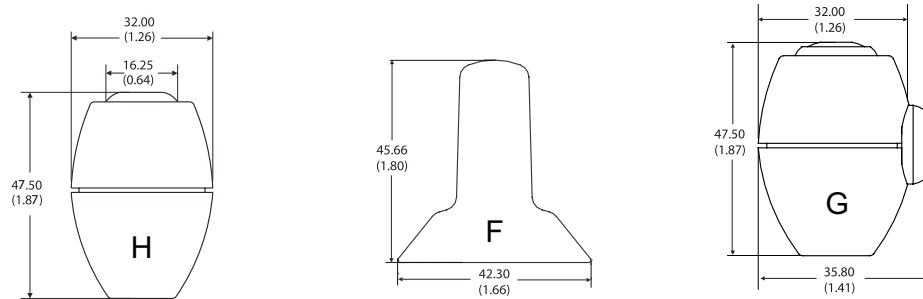
Switchstick

Serie 841

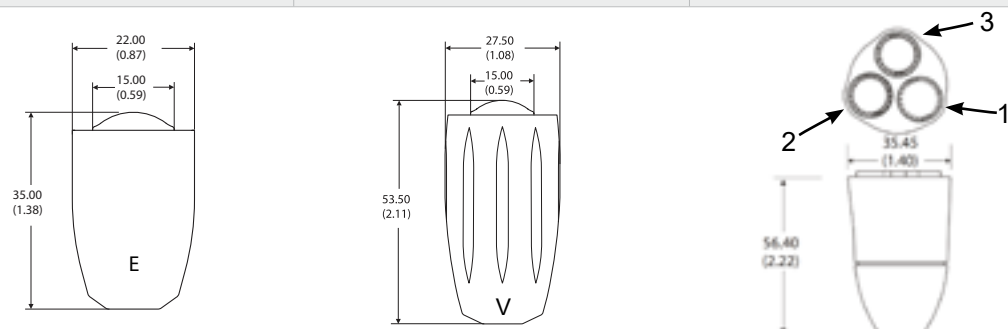
## Knaufvarianten



Knäufe	A	B	C
Material	Nylon	Aluminium	Nylon
Oberfläche	Strukturiert Matt	Eloxiert	Strukturiert Matt
Farbe	Schwarz	Schwarz	Schwarz
Anmerkungen	-	-	-



Knäufe	H	F	G
Material	ABS	Nylon	ABS
Oberfläche	Strukturiert Matt	Strukturiert Matt	Strukturiert Matt
Farbe	Schwarz	Schwarz	Schwarz
Anmerkungen	1 Taster	-	2 Taster

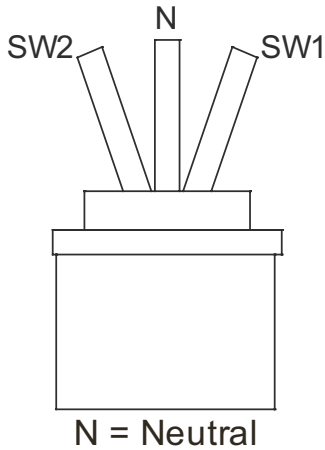


Knäufe	E	V	X
Material	Aluminium	Aluminium	Nylon
Oberfläche	Eloxiert	Eloxiert	Strukturiert Matt
Farbe	Schwarz	Schwarz	Schwarz
Anmerkungen	1 Taster	1 Taster	3 Taster

Alle Werte in mm (inches)

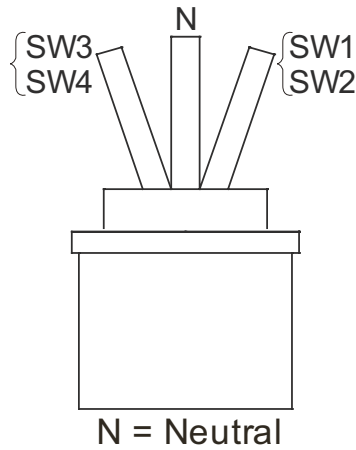
## Schalterkonfigurationen

### „1“ : Eine Achse, einfach schaltend



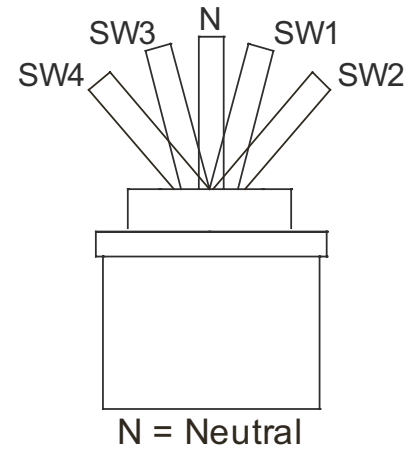
Ein Schalter wird betätigt, wenn der Joystick in eine Richtung aus der Mittellage bewegt wird.

### „2“ : Eine Achse, doppelt schaltend



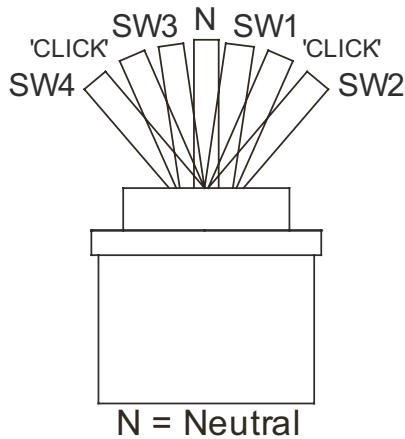
Zwei Schalter werden betätigt, wenn der Joystick in eine Richtung aus der Mittellage bewegt wird.

### „3“ : Eine Achse, stufig schaltend



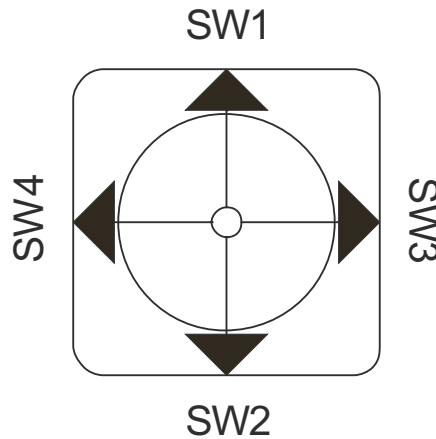
Ein Schalter wird bei 50% Auslenkung betätigt, der zweite Schalter kurz vor Maximalauslenkung..

### „4“ : Eine Achse, stufig schaltend



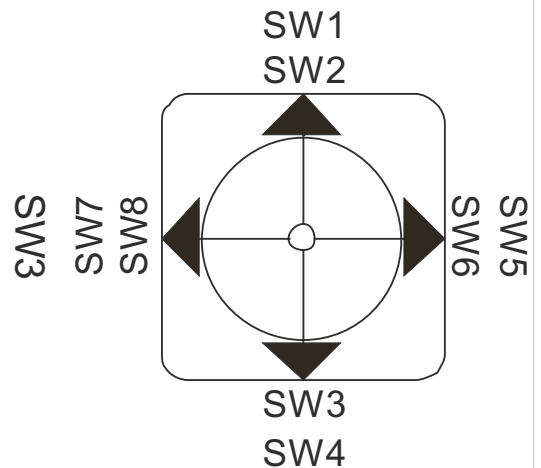
Schaltweise wie Option „3“, zusätzlich ein mechanischer Rastpunkt zwischen den Schaltpositionen

### „5“ : Zwei Achsen, einfach schaltend



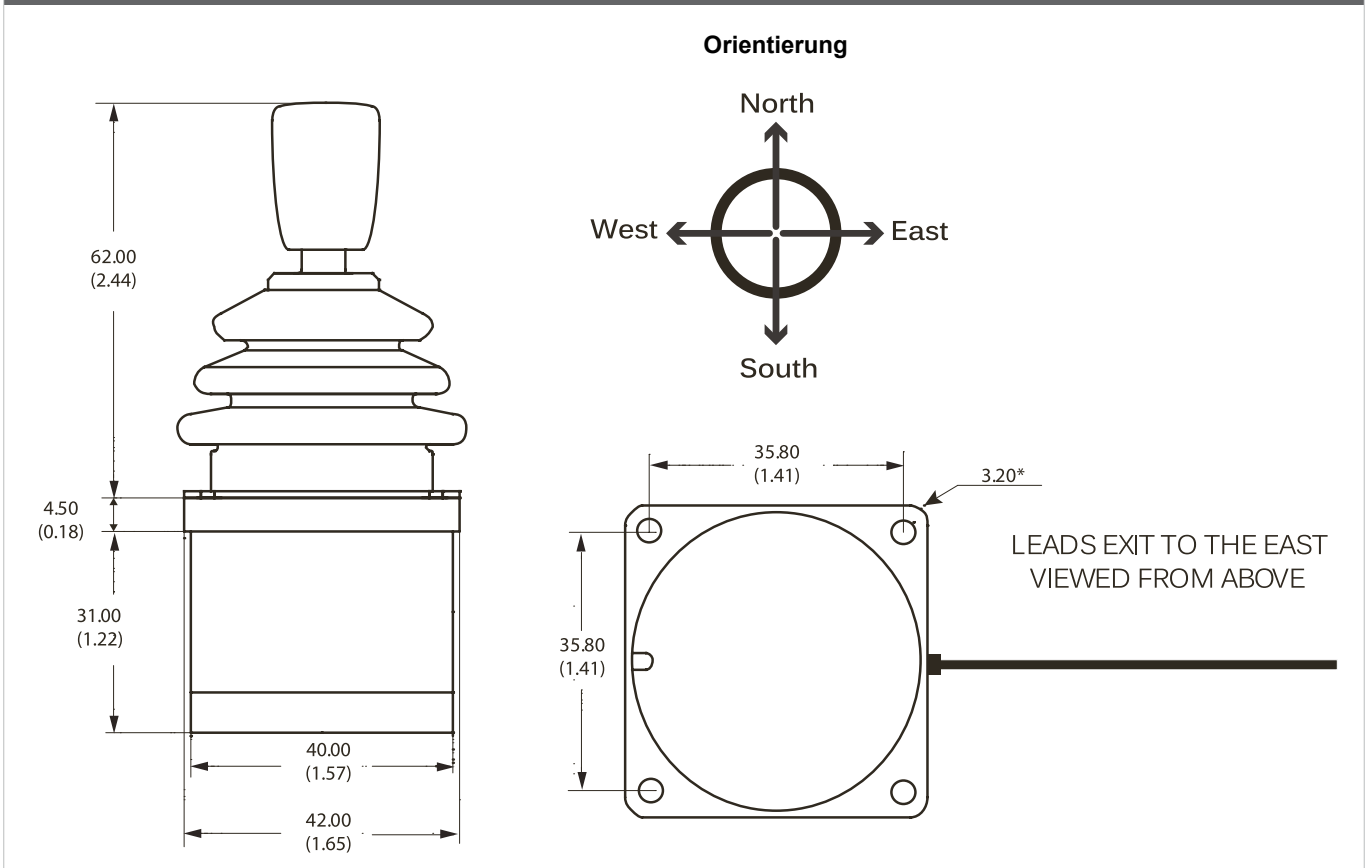
Ein Schalter in jeder Auslenkringung: Nord, Süd, Ost, West.

### „6“ : Zwei Achsen, doppelt schaltend



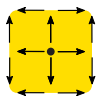
Zwei Schalter in jeder Auslenkringung: Nord, Süd, Ost, West.

## Technische Zeichnung



Alle Werte in mm (inches)

## Kulissen



Quadrat - Option „6“



Einachsig „X“ - Option „1“



Rund - Option „5“



Einachsig „Y“ - Option „2“

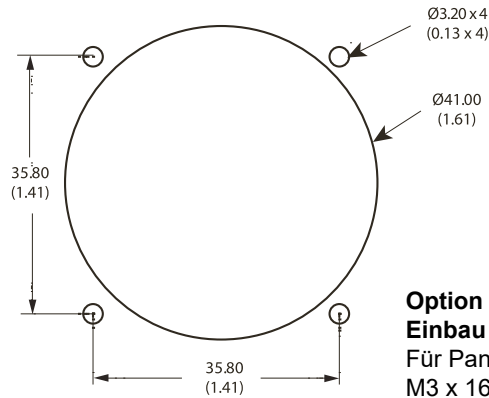


Quadratisch, 45° gedreht ("Diamond") - Option „4“

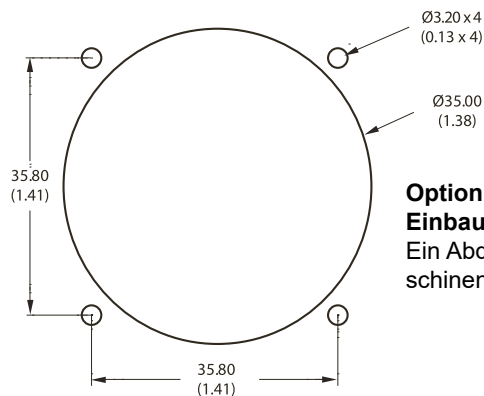
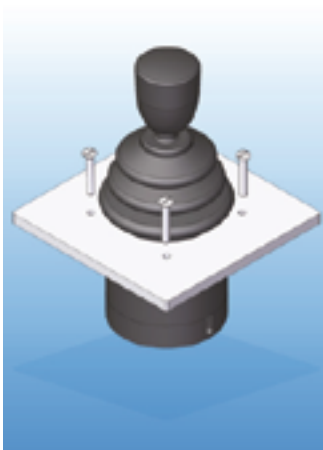


X/Y Plus „+“ - Option „3“

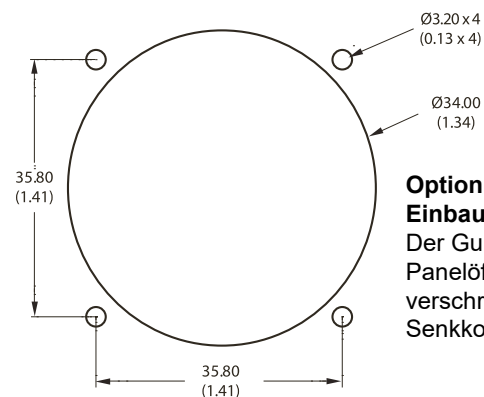
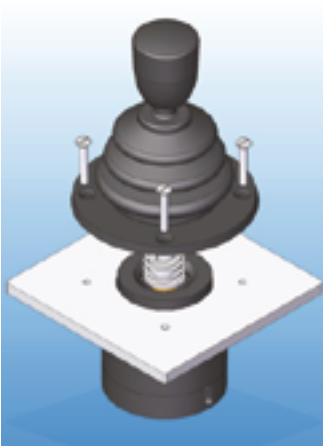
## Einbauvarianten



**Option „2“:**  
**Einbau des Joysticks von oben in ein Panel.**  
 Für Panelstärken < 3 mm werden Senkkopfschrauben M3 x 16 empfohlen. Auch mit rundem Abdeckring verfügbar.



**Option „1“:**  
**Einbau des Joysticks von unten in ein Panel.**  
 Ein Abdeckring wird nicht benötigt. Es werden M3 Maschinenschrauben empfohlen.



**Option „3“:**  
**Einbau des Joysticks von unten in ein Panel.**  
 Der Gummibalg wird dabei ebenfalls durch die Panelöffnung geführt und mit einem Abdeckring verschraubt. Für Panelstärken < 3 mm werden Senkkopfschrauben M3 x 16 empfohlen.

Alle Werte in mm (inches)