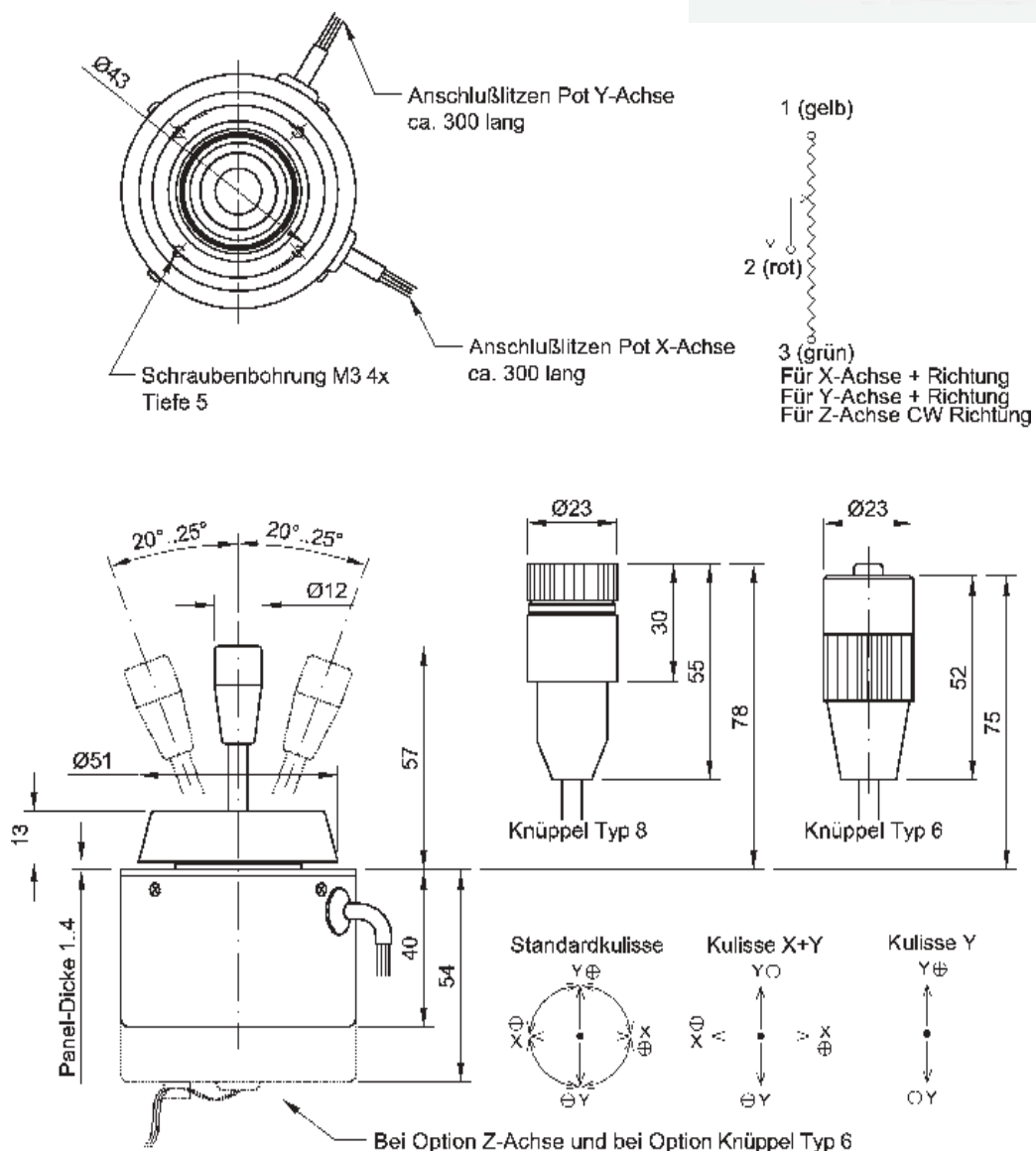


# 827 - Fingerjoystick

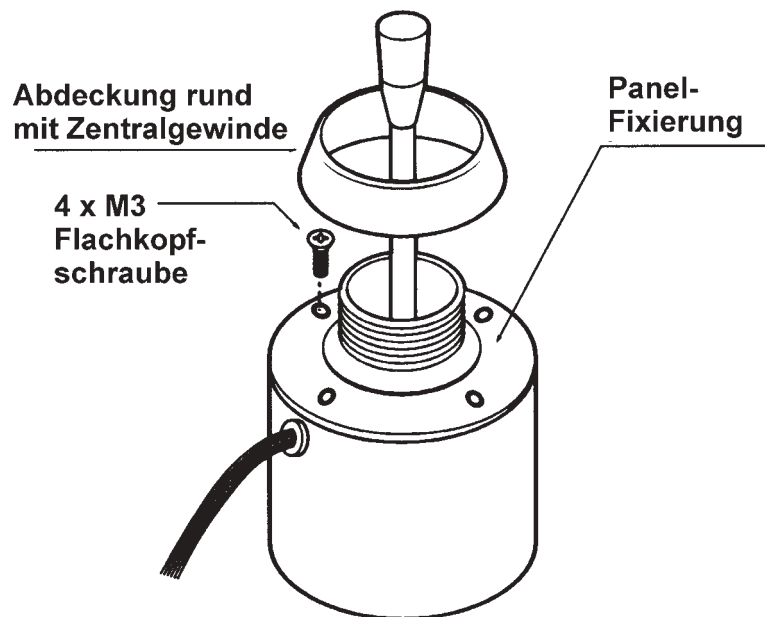
- Zwei Achsen, Abdeckung rund mit Zentralgewinde,
- Federrückstellung, Knüppel konkav,
- Potentiometer im Gehäuse
- Schutzart IP 54 (mit Option Gummibalg)
- Verschiedene Optionen möglich: Taster, Gummibalg
- Einsatz: z.B. Kamerasteuerungen u.s.w.



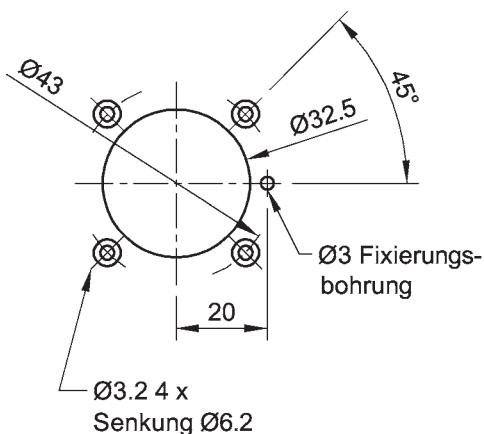
## Maßzeichnung



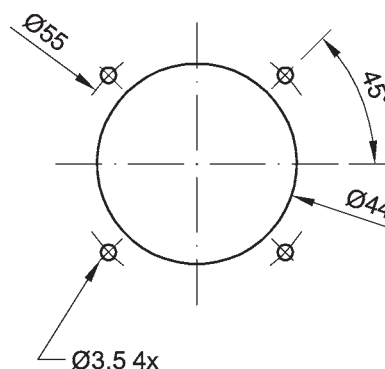
## Einbau



Montagebohrung



Montagebohrung bei Option Gummibalg



## Microschalter

Die Joystickserie 827 bietet zusätzlich die Option von einem Mittellagenschalter, der ein Schaltsignal bei Ruhelage des Joystickknüppels erzeugt. Zusätzlich ist im Knüppel Option 6 ein Taster verfügbar.

Technische Daten	Taster(Knüppel)	Mittellagenschalter
Spannung/Strom	50VAC/3A	50VAC/5A
Lebensdauer typisch*	25.000	200.000

\*: Die Lebensdauer wurde unter den zulässigen Spannungs- und Stromdaten ermittelt. Aufgrund der unterschiedlichsten anwendungstechnischen Besonderheiten stellen diese Angaben keine Beschreibung der Beschaffenheit oder Eigenschaft der Produkte dar.

## Technische Daten Mechanik

Auslenkung X+Y-Achsen :		±20° vom Mittelpunkt aus, bliebig Bewegung
Z-Achse:		±45°
Stellkraft für die Ansteuerung mit Federrückstellung		X+Y-Achse : ca. 0,1N Z-Achse: ca. 0,5N
Rückstellgenauigkeit		<±1°
Betriebstemperaturbereich	[°C]	-20 .. +70
Lagertemperaturbereich	[°C]	-30 .. +100
Vibration		10g bei 10 - 55Hz (MIL-STD-202F-204)
Schock		30 g (MIL-STD-202F-213)
Lebensdauer		typ. 5 Mio. Bewegungen
Gewicht		X+Y-Typen: ca. 250g; X+Y+Z-Typen: ca. 300g
Frontplattenstärke	[mm]	1...4
Schutzart		IP 40 (IP 54 mit Option Gummibalg 2 Achsen)

## Technische Daten Potentiometer

Verwendbare Potentiometer		X+Y Achse Typ G	Z Achse Typ D
Technologie des Widerstandselements		Leitplastik	Leitplastik
Widerstandswerte	[kOhm]	10	10
Widerstandstoleranz	[%]	±15	±15
Linearitätstoleranz	[%FS]	±3	±3
Belastbarkeit bei 40 °C	[W]	0,1	0,1
elektrischer Drehwinkel	[°]	40° +10°	90° +10°
Lagerung		Gleitlager	Gleitlager
Lebensdauer (typisch)		5 Mio. Bewegungen	5 Mio. Bewegungen
max. Schleiferstrom	[mA]	1	1
max. Betriebsspannung	[V/DC]	30	30

## Kundenspezifische Sonderbauformen



Für unsere Kunden bieten wir die Möglichkeit, für spezielle Applikationen die Ausführung der Joysticks individuell anzupassen. Die Abbildung zeigt hier eine Mechanik der Serie 827 mit einer speziell für den Kunden entwickelte Griffereinheit, die zusätzlich die Potentiometerwippe PW30 als 3-Achsenfunktion enthält.

Aufgrund der eigenen Fertigungskapazität sind bereits ab geringeren Abnahmemengen Sonderbauformen realisierbar.

Wenn Sie in diesem Katalog keine passende Ausführung für Ihre Applikation finden, helfen wir Ihnen gerne weiter. Setzen Sie sich einfach mit unseren technischen Vertrieb in Verbindung und schildern uns Ihre speziellen Anforderungen. In fast allen Fällen können wir unseren Kunden mit einer Speziallösung weiterhelfen.

## Optionenauswahl und Bestellbezeichnung

	Serie	Funktion	Abdeckung	Rückstellung	Knüppel	Trimm-Möglichkeit	Geberement	Kulissenführung	Lagenschalter
<b>Joystick potentiometrisch</b>	<b>827</b>								
Eine Achse		1							
Zwei Achsen (X+Y)		2							
Zwei Achsen (X+Y) + Taster		3							
Drei Achsen (X+Y+Z)		4							
Gummibalg			5						
rund - mit Zentralgewinde geschraubt			6						
rund - geschraubt (Frontmontage)			7						
mit Federrückstellung				1					
ohne Federrückstellung				2					
mit Reibungsbremse				3					
Konkav - nur bei Ausführung X+Y					2				
Knüppel für X+Y-Achse mit Taster					6				
Knüppel für X+Y+Z-Achse ohne Taster					8				
ohne externe Trimmöglichkeit						1			
Potityp G X+Y-Achse, Z-Achse Typ D							5		
ohne								0	
Kulissenführung Y Achse								8	
Kulissenführung X+Y Achse								9	
ohne									0
Mittelagenschalter X-Y Achse									1

Sonderausführungen (nicht aufgeführte Optionen bitten wir anzufragen)

Die Angaben und Daten auf diesem Datenblatt stellen aufgrund der unterschiedlichsten anwendungstechnischen Besonderheiten keine Beschreibung der Beschaffenheit oder Eigenschaft der Produkte dar.