



- Hervorragende Qualität der Mechanik und Sensorik
- 1 bis 2 Achsen
- Für anspruchsvolle Applikationen
- Mit Leitplastikpotentiometern oder Hallsensoren außen am Gehäuse
- Vielfältige Konfigurationsmöglichkeiten für Schalter, Rastpositionen etc.
- Schutzart bis IP66 optional
- Optional redundante Sensorik verfügbar (Tandempotentiometer)
- Optional mit Stromschnittstelle

Die Joysticks der Serie 826 zeigen ihre Stärken bei anspruchsvollen Applikationen mit bis zu 2 Achsen, bei denen Qualität, Langlebigkeit und Zuverlässigkeit im Vordergrund stehen und die Sensorik besondere Anforderungen erfüllen muss.

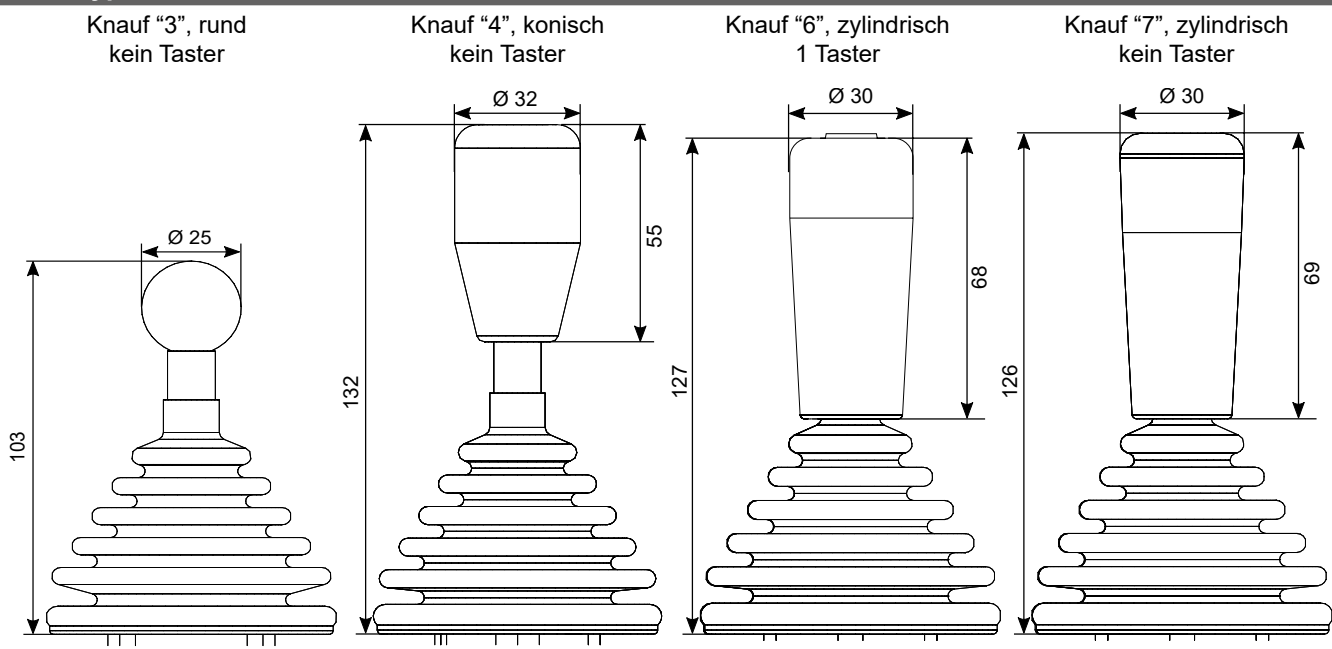
Die mechanisch getrennten Wellen für beide Achsen ermöglichen spezielle Anpassungen: Beispielsweise lassen sich Rastpunkte realisieren und es kann eine Reibungsbremse eingebaut werden. Zusätzlich können bis zu 6 Mikroschalter außen am Gehäuse angebracht werden.

Technische Daten Joystickmechanik

Auslenkung X+Y Achse	±30..±35°
Rückkehrgenauigkeit Mittellage X+Y Achse	±1°
Betätigungskraft X+Y Achse	3..15 N
Lebensdauer	typ. 5 Millionen Bewegungen
Vibrationsfestigkeit bei 10 bis 55 Hz, 1 min.	10 G (MIL-STD-202F-204)*
Schockfestigkeit	30 G (MIL-STD-202F-213)*
Schutzart (über Panel)	IP54, IP65 (Gummibalg muss nach Installation verklebt werden), oder IP66
Betriebstemperaturbereich	-20°C..+65°C
Gewicht	ca. 350 g*
Frontplattenstärke	Max. 3,2 mm

* gilt nur für Varianten mit Potentiometern ohne USB und Stromwandler

Knauftypen



Datenblatt für Joysticks

Fingerjoystick

Serie 826

Bitte kontaktieren Sie uns für Informationen zu Lagerbeständen, Lieferzeiten und Mindestbestellmengen.

Bestellschlüssel

Beschreibung	Auswahl: Standard=schwarz/fett , mögliche <i>Optionen=grau/kursiv</i>									
Serie	826									
Achsen/Funktionen:										
1 Achse		1								
2 Achsen		2								
2 Achsen mit Taster		3								
1 Achse mit Taster		6								
Abdichtung:										
Gummibalg			5							
Rückstelleigenschaften:										
Federrückstellung					1					
ohne Rückstellung, keine Reibungsbremse					2					
Reibungsbremse, Rastung in Mittelstellung					5					
Reibungsbremse, ohne Rastung					6					
Knauf:										
Kugelknauf, Ø25 mm						3				
Knauf zylindrisch, mit Taster, Ø30 mm						6				
Knauf zylindrisch, ohne Taster, Ø30 mm						7				
Knauf konisch, Ø32 mm						4				
Trimmfunktion:										
Ohne Trimm							1			
Mit Trimmfunktion ⁽¹⁾							3			
Sensoren:										
Potentiometer Typ F / nicht verdrahtet, Ausgang 0..100%								4		
Potentiometer Typ F / USB HID-kompatibler Game Controller								5		
Potentiometer Typ F / USB HID-kompatible Mausemulation								6		
Hallsensoren, Spannungsausgang 0,5..4,5 V, Versorgung 5 VDC / nicht verdrahtet								H		
Kulisse:										
rund									0	
Quadratisch									1	
1-achsig Y									8	
Zwangsführung (Plus) X-/Y-Achse „+“									9	
Mikroschalter:										
ohne										0
(Gemeinsamer) Mittellagenschalter X-/Y-Achse ⁽³⁾										1
Separate Mittellagenschalter X-/Y-Achse (bei 2 Achsen)										2
Lagenschalter ON bei ±3°, X-/Y-Achse, 1 oder 2 Achsen										4
Lagenschalter ON bei ±3°, separate Mittellagenschalter, X-/Y-Achse										5
Lagenschalter ON bei ±5°, 1 oder 2 Achsen										6
Lagenschalter ON bei ±5°, separate Mittellagenschalter, X-/Y-Achse										7
Weitere Optionen:										
Montageplatte										M
Abdichtung IP65										IP
Abdichtung IP66 mit Montageplatte (Gummibalg verklebt mit Platte)										MIP66
Potentiometer Center Tap (Mittelabgriff) ⁽⁴⁾										CT
Ausgang 4..20 mA, im Kabelabgang integrierter Wandler, Versorgung 12-24 V										2442

⁽¹⁾ Nur bei Wahl von Potentiometern als Sensoren

⁽²⁾ Der Ausgang muss mit einem Lastwiderstand von 500 Ohm beschaltet werden

⁽³⁾ Code gilt auch für 1-Achsvariante

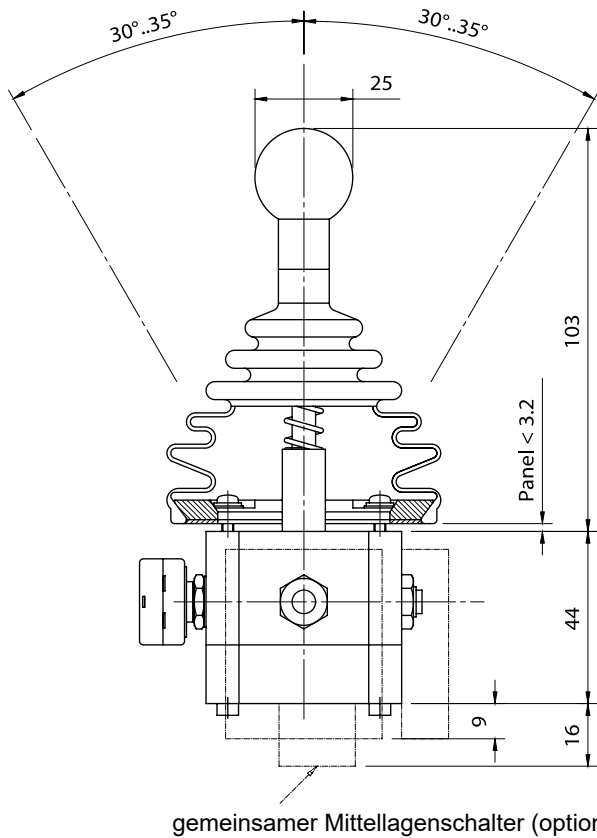
⁽⁴⁾ Nicht verfügbar bei Varianten mit Stromausgang und USB-Interface

Bei Serienbedarf erhalten Sie diese und weitere kundenspezifische Lösungen

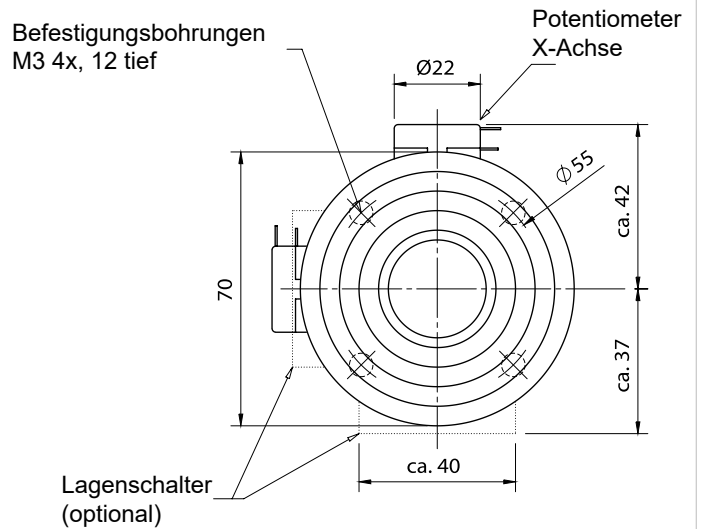
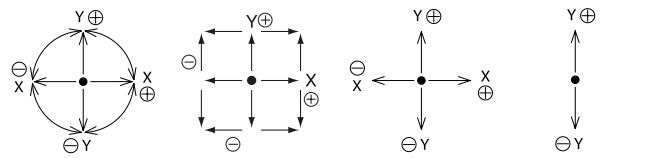
Zum Beispiel:

- spezifische Konfiguration der beiden Achsen
- Kombinationen von Mikroschaltern
- Kundenspezifische Knäufe und Kabelkonfektionierung

Technische Zeichnungen (Ausgangsoption 4)

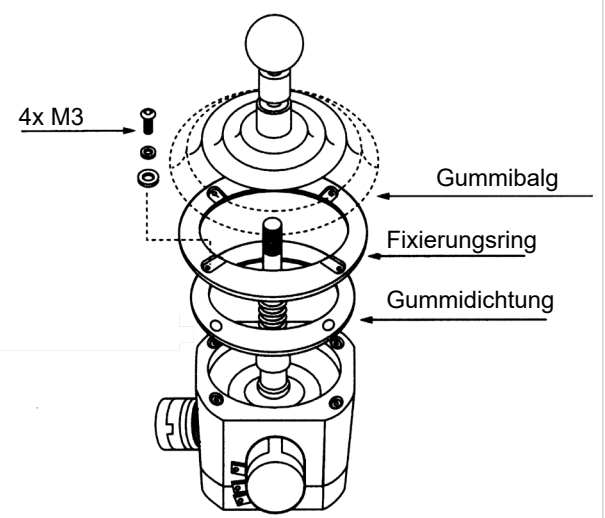
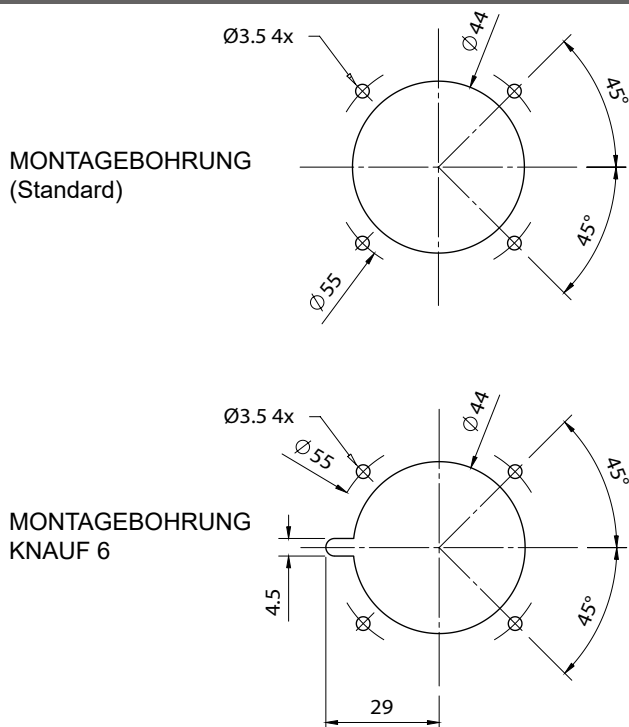


KULISSE 0 KULISSE 1 KULISSE 9 KULISSE 8



Werte in mm

Montage



Datenblatt für Joysticks

Fingerjoystick

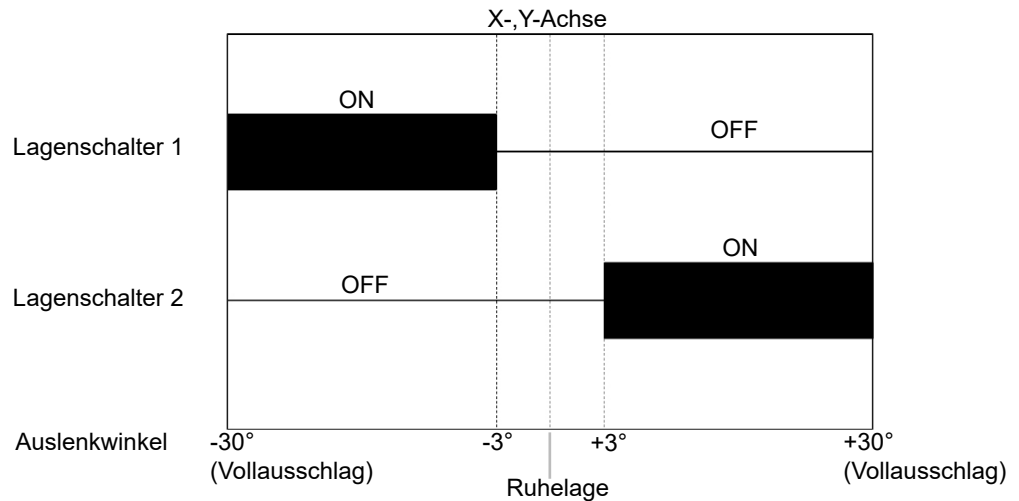
Serie 826

Knauftaster, Lagenschalter, Mittellagenschalter

Die Joystick-Serie 826 bietet zusätzlich die Möglichkeit, auslenkungsabhängige Schaltszenarien zu integrieren. Dazu können pro Achse bis zu 3 Schaltpositionen definiert werden. So ist z. B. eine Schaltposition in Mittelstellung und eine jeweilige Schaltposition von z. B. +10° und -10° realisierbar. Aufgrund der vielfältigen Kombinationsmöglichkeiten kann dies in den Bestellbezeichnungen nicht vollständig abgebildet werden. Wir empfehlen eine persönliche Beratung, um die optimale Lösung für Ihre Anforderungen zu finden.

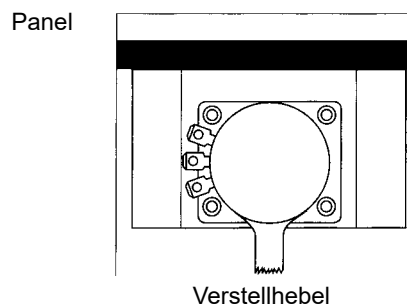
Technische Daten	Taster im Knauf 6	Lagenschalter	Mittellagenschalter
Spannung / Strom (max.)	50 VAC / 6 A	50 VAC / 5 A	30 VDC / 100mA
Lebensdauer (typ.)	25000	200000	100000

SCHALTSCHEMA (Standard) der Lagenschalter am Beispiel „Lagenschalter ON bei ±3°, X-/Y-Achse“ (viele weitere Schaltszenarien sind realisierbar).



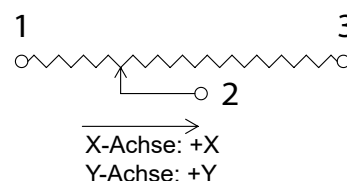
Trimmoption „3“

Mit der Trimmfunktion können Potentiometer wiederholt auf eine individuelle Nullposition eingestellt („getrimmt“) werden.



Technische Daten Potentiometer Typ F

Technologie	Leitplastik
Nennwert Gesamtwiderstand	10 kOhm
Widerstandstoleranz	±15%
Unabhängige Linearität	±3%
Nennbelastbarkeit bei 40°C	0,15 W
Elektrisch wirksamer Drehwinkel	60°
Max. Schleiferstrom	1 mA



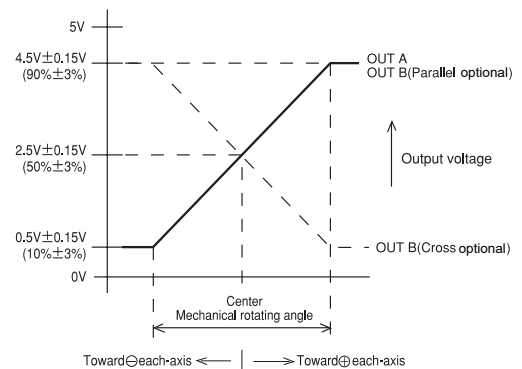
Datenblatt für Joysticks

Fingerjoystick

Serie 826

Technische Daten Hallsensor Option H

Versorgungsspannung	5 VDC $\pm 10\%$
Stromaufnahme	ca. 6 mA
Ausgangsspannung	0,5..4,5 V (0...5 V für Option H0505)
Lastwiderstand	> 10 kOhm
Unabhängige Linearität	$\pm 3\%$
Temperaturdrift Ausgang	$< \pm 2,5\% U_{Out} * FS$
Temperaturdrift Mittelstellung	$< 0,5\% U_{Out} * FS$
Durchschlagfestigkeit	1 Minute bei 250 VAC
Isolationswiderstand	> 100 MOhm bei 250 VAC



Technische Daten Hallsensor Option H2405 (veraltet)

Versorgungsspannung	24,0 \pm 0,5 V
Stromaufnahme	ca. 16 mA
Ausgangsspannung	0..5 V
Elektr. Anschluss	Einzellitzen 0,18 m, Belegung: black=GND, red = VSUP, white=OUT
Lastwiderstand	≥ 10 kOhm
Unabhängige Linearität	$\pm 3\%$
Isolationsspannung	± 8 kV (Kontakt), ± 16 kV (Luft) (IEC 61000-4-2)
Isolationswiderstand	> 1000 MOhm bei 500 VDC

Technische Daten Hallsensor Option H2442 (veraltet)

Versorgungsspannung	24,0 \pm 0,5 V
Stromaufnahme	ca. 16 mA
Ausgangsstrom:	4..20 mA
Lastwiderstand	≤ 500 Ohm
Unabhängige Linearität	$\pm 3\%$
Isolationsspannung	± 8 kV (Kontakt), ± 16 kV (Luft) (IEC 61000-4-2)
Isolationswiderstand	> 1000 MOhm bei 500 VDC

Kulissen



Quadrat - Option „1“



Rund - Option „0“



Einachsig „Y“ - Option „8“



X/Y Plus „+“ - Option „9“

Datenblatt für Joysticks

Fingerjoystick

Serie 826

USB-Spezifikationen (Ausgangsoptionen 5-6)

Versorgungsspannung 5 V (via USB Typ-A-Steckverbinder)

USB-Version: 2.0

Betriebssysteme: Windows 7, Windows 8.1, Windows 10, Linux je nach Kernelkonfiguration

Kabel (im Lieferumfang) USB-Kabel (Länge ca. 198 cm, min. Biegeradius 34 mm) mit USB A-Stecker

Die Platine für die USB-Schnittstelle ist am Gehäuse des Joysticks befestigt. Die Platine hat keinen IP-Schutz. Die Stromversorgung des Joysticks erfolgt über das Schnittstellenkabel. Die meisten Windows- und Linux-Versionen erkennen das Gerät ohne zusätzliche Treiber.

Laut Datenblatt gibt es zwei verschiedene Konfigurationen des Joysticks:

USB HID-konformer Gamecontroller (Option 5)

Das Gerät identifiziert sich am USB-Bus als USB 2.0 HID-konformer Gamecontroller, d.h. als Joystick. Die Achsenauflösung ist 10 bit.

USB HID-konforme Mausemulation (USB Joystick als Mausersatz, Option 6).

Optional kann der Joystick auch als Mausersatz betrieben werden. In diesem Fall identifiziert sich das Gerät am USB-Bus als USB 2.0 HID-konforme Maus. Die X- und Y-Achse werden in die Bewegung des Mauszeigers auf dem Bildschirm umgesetzt, die dritte Achse fungiert als zusätzliches Eingabeelement ähnlich einem Mauseisrad und kann vom Benutzer mit verschiedenen Funktionen belegt werden. Taste 1 simuliert die linke Maustaste, Taste 2 die rechte Maustaste. Linux wird nicht unterstützt.

Datenblatt für Joysticks

Fingerjoystick

Serie 826

USB-Spezifikationen (Ausgangsoptionen 5-6)

Versorgungsspannung 5 V (via USB Typ-A-Steckverbinder)

USB-Version: 2.0

Betriebssysteme: Windows 7, Windows 8.1, Windows 10, Linux je nach Kernelkonfiguration

Kabel (im Lieferumfang) USB-Kabel (Länge ca. 198 cm, min. Biegeradius 34 mm) mit USB A-Stecker

Die Platine für die USB-Schnittstelle ist am Gehäuse des Joysticks befestigt. Die Platine hat keinen IP-Schutz. Die Stromversorgung des Joysticks erfolgt über das Schnittstellenkabel. Die meisten Windows- und Linux-Versionen erkennen das Gerät ohne zusätzliche Treiber.

Laut Datenblatt gibt es zwei verschiedene Konfigurationen des Joysticks:

USB HID-konformer Gamecontroller (Option 5)

Das Gerät identifiziert sich am USB-Bus als USB 2.0 HID-konformer Gamecontroller, d.h. als Joystick. Die Achsenauflösung ist 10 bit.

USB HID-konforme Mausemulation (USB Joystick als Mousesatz, Option 6).

Optional kann der Joystick auch als Mousesatz betrieben werden. In diesem Fall identifiziert sich das Gerät am USB-Bus als USB 2.0 HID-konforme Maus. Die X- und Y-Achse werden in die Bewegung des Mauszeigers auf dem Bildschirm umgesetzt, die dritte Achse fungiert als zusätzliches Eingabeelement ähnlich einem Mousrad und kann vom Benutzer mit verschiedenen Funktionen belegt werden. Taste 1 simuliert die linke Maustaste, Taste 2 die rechte Maustaste. Linux wird nicht unterstützt.