

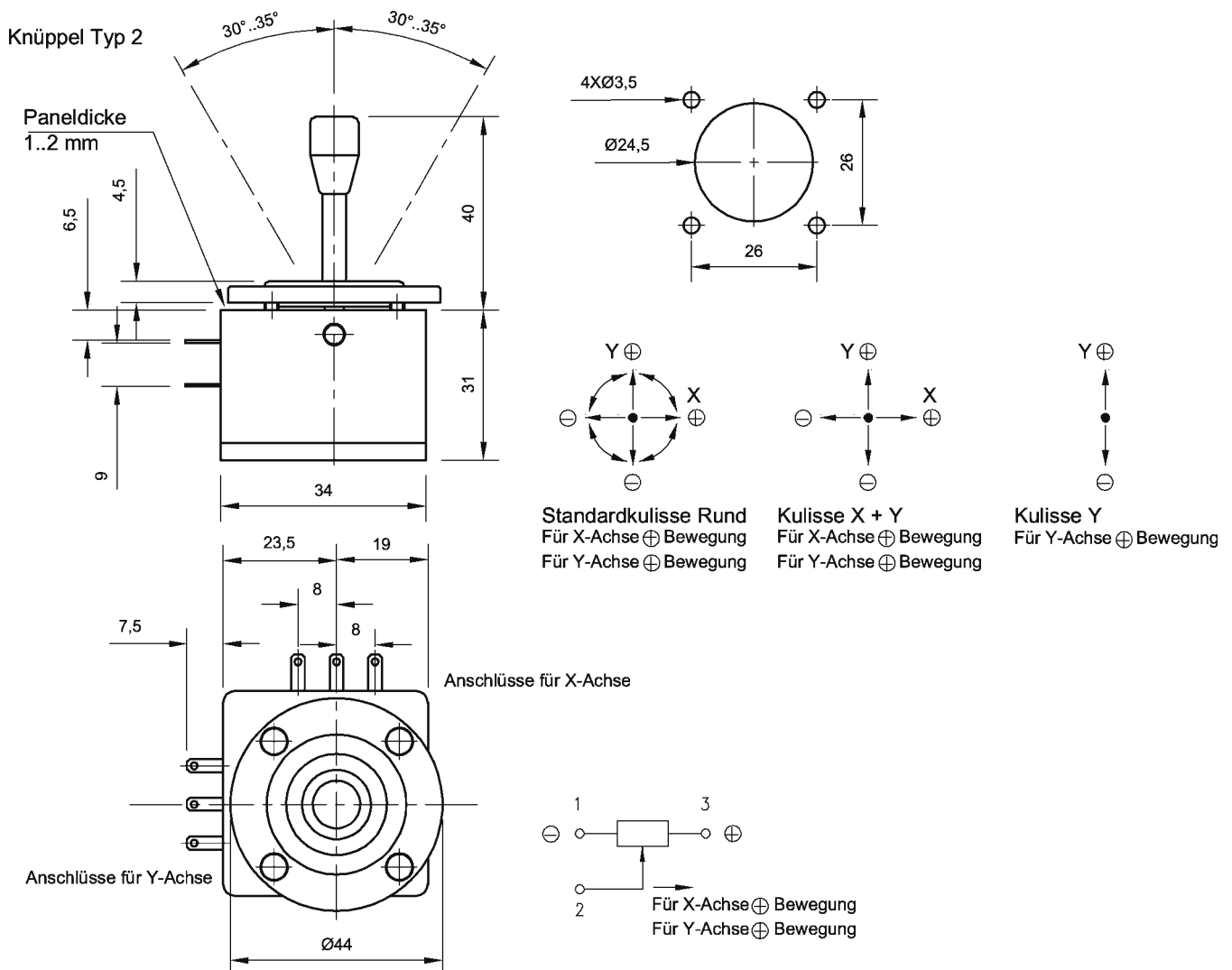
824 - Fingerjoystick

- 2 Achsen
- Schutzart IP40, IP 54 von oben (Gummibalg)
- kleinste Abmessungen durch innenliegende Potentiometer bei hoher Lebensdauer
- Einsatzgebiete: Messeinrichtungen, Präzisionssteuerungen

Wo höchste Anforderungen an die Mechanik und die Präzision gestellt werden, dort ist unser 824 der richtige Joystick.



Maßzeichnung



Technische Daten

Auslenkung X+Y Achse (aus Mittellage)	[°]	±30..±35
Vibrationsfestigkeit bei 10 bis 55 Hz über 1 min	[G]	10 (MIL-STD-202F-204)
Schockfestigkeit	[G]	30 (MIL-STD-202F-213)
Gewicht	[g]	ca. 100
Rückkehrgenauigkeit Mittellage X+Y Achse	[%]	±2
Betriebstemperaturbereich	[°C]	-20 .. +60
Betätigungskraft X+Y Achse	[N]	1..2
Schutzart	[IP]	40 (mit Option Gummibalg IP54) von oben
Frontplattenstärke	[mm]	1 .. 4
Lebensdauer (Bewegungen)		typ. 2 Million

Leitplastikpotentiometer Daten

X+Y Achse H

Widerstandswerte	[kOhm]	10
Widerstandstoleranz	[%]	±20
Linearitätstoleranz	[%FS]	±5
Belastbarkeit bei 40 °C	[W]	0,2
elektrischer Drehwinkel	[°]	ca. 60
Lagerung		Gleitlager
max. Schleiferstrom	[mA]	1

Optionenauswahl und Bestellbezeichnung

	Serie	Funktion	Abdeckung	Rückstellung	Knüppel	Trimm-Möglichkeit	Geberelement	Kulissenführung
Joystick potentiometrisch	824							
1 Achse		1						
2 Achsen		2						
Gummibalg			5					
runde Abdeckung (Frontmontage)			7					
Federrückstellung auf Mittellage				1				
ohne Federrückstellung				2				
Reibungsbremse				6				
2 Achsen ohne Taster					2			
ohne Trimm						1		
Poti Typ H für X+Y							6	
ohne Zwangsführung								0
Zwangsführung Y-Achse								8
Zwangsführung X+Y-Achse								9

Sonderausführungen (nicht aufgeführte Optionen bitten wir anzufragen)

Die Angaben und Daten auf diesem Datenblatt stellen aufgrund der unterschiedlichsten anwendungstechnischen Besonderheiten keine Beschreibung der Beschaffenheit oder Eigenschaft der Produkte dar.