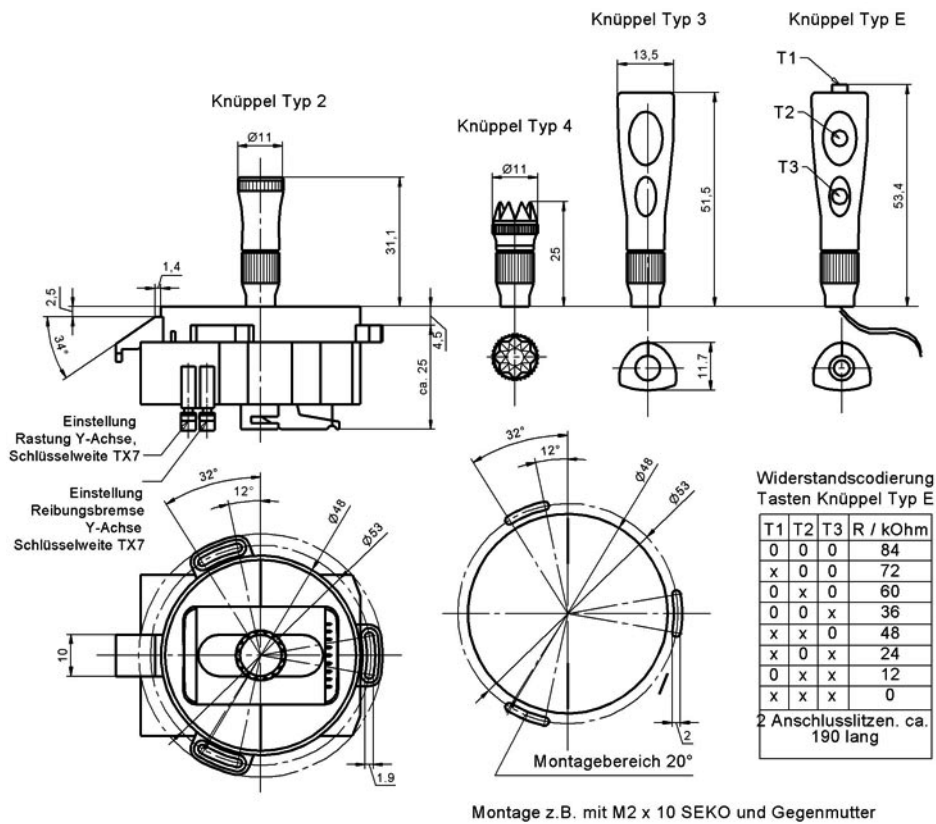


Serie 806 - Miniaturjoystick

- 2 Achsen, preiswerter Knüppel mit rundem Ausschnitt
- Optional Knüppel mit 3 Tasten
- Einstellbare Rastfunktion Y-Achse
- Einstellbare Reibungsbremse Y-Achse
- Formschönes Design
- Ergonomische Knüppelform



Maßzeichnung



Serie 806 - Miniaturjoystick

Technische Daten

Mechanisch		Elektrisch Pot Typ A	
Auslenkung X-, Y-Achse	± 30°	Widerstand-Technologie	Kohleschicht
Montage	von Panel Unterseite	Widerstandswert	5 kOhm
Betriebstemperaturbereich	-10 ... +55° C	Widerstandstoleranz	± 20%
Lagertemperaturbereich	-20 ... +85° C	Linearitätsfehler	± 5%
Entflammbarkeit	94HB	Belastbarkeit	0,1W bei 70°C
Mechanische Lebensdauer	100.000 MTBF	Elektrischer Drehwinkel	215°
Schutzart	IP40	Lagerung	Gleitlager
		Lebensdauer	typisch 100.000 Bewegungen
		Maximaler Schleiferstrom	0,1 mA
		Maximale Betriebsspannung	20 VDC
Knüppel Typ E			
Widerstandskodierte Funktion in 12 kOhm Schritten siehe Zeichnung			

Bestellbezeichnung

Serie		806	x	0	1	x	0	A
Funktion	2: 2 Achsen	2						
	3: 2 Achsen mit Taster	3						
Abdeckung	0: keine			0				
Rückstellung	1: mit Federrückstellung				1			
Knüppel	2: Knüppel Typ 2						2	
	3: Knüppel Typ 3						3	
	4: Knüppel Typ 4						4	
	E: Knüppel Typ E mit 3 Tasten						E	
Trimm	0: ohne Trimm						0	
Ausgang	A: Poti Typ A							A

Die Angaben und Daten auf diesem Datenblatt stellen aufgrund der unterschiedlichen anwendungstechnischen Besonderheiten keine Beschreibung oder Eigenschaft der Produkte dar.

Stand: 2007. Irrtümer und Änderungen vorbehalten.