

Datenblatt für Joysticks

Desktop Joystick

Serie MACHIV



- Verschiedene Knaufausführungen
- Tischgehäuse rechteckig, optional mit weiteren Tastern
- USB-Schnittstelle optional

Der Desktop Joystick MACHIV ist die Lösung für 2- und 3-Achs-Steuerungsaufgaben, bei denen ein Joystick mit Tischgehäuse eingesetzt werden soll. Im Tischgehäuse können weitere Funktionen für die Steuerung untergebracht werden.

Technische Daten

Auslenkung X-, Y-Achse	±30° aus Mittellage
Auslenkung Z-Achse	±45° aus Mittellage
Rückstellgenauigkeit	±2%
Betätigungskraft	< 60 mN

Potentiometer (Leitplastik)	Typ P	Typ U
Widerstandswert [kOhm]	5	10
Widerstandstoleranz [%]	±20	±10
Unabh. Linearitätstoleranz [%FS]	±1	±1
Betriebstemperatur [°C]	-55...+120	-65...+125
Belastbarkeit bei 70°C [W]	0,25@40°C	1
Elektrischer Drehwinkel [°]	220	260±5
Lagerung	Gleitlager	Gleitlager
Lebensdauer (Mio. Bewegungen)	>1	ca. 10
Empfohlener max. Schleiferstrom [mA]	0,1	0,1
Max. zulässiger Schleiferstrom [mA]	1	1
Maximale Betriebsspannung [V DC]	35	70

Hall-Sensoren

Versorgungsspannung	5 VDC ±10%
Stromverbrauch 2-achsig / 3-achsig	4,8...11 mA / 7,2...16,5 mA
Mittelpunktspannung	2,5 V ±200 mV
Lebensdauer	typ. 1 Million Bewegungen
Unabh. Linearitätstoleranz	±2%
Betriebstemperatur	-25...+85 °C
Lagertemperatur	-40...+85 °C

Taster Daten	Strom [mA]	Spannung [V]	Lebensdauer	Farbe
Knauf E	Schaltleistung 0,1 W		5 Millionen	schwarz
Knauf G	50	24	1 Millionen	schwarz
Knauf H	500	12	5 Millionen	schwarz
Knauf 9	500	12	5 Millionen	schwarz

Datenblatt für Joysticks

Desktop Joystick

Serie MACHIV

Bitte kontaktieren Sie uns für Informationen zu Lagerbeständen, Lieferzeiten und Mindestbestellmengen.

Bestellschlüssel

Serie	MACH IV							
Achsen								
2 Achsen		2						
2 Achsen mit Taster		3						
3 Achsen		4						
3 Achsen mit Taster		5						
Rechteckiges Tischgehäuse								
			2					
Federrückstellung								
Federrückstellung (50% verstärkte Federn)				1				
				7				
Knaufvarianten								
Knauf „J“ für 2 Achsen, ohne Taster					J			
Knauf „K“ für 2 Achsen, ohne Taster					K			
Knauf „L“ für 2 Achsen, ohne Taster					L			
Knauf „1“ für 2 Achsen, ohne Taster					1			
Knauf „A“ für 2 Achsen, ohne Taster					A			
Knauf „B“ für 2 Achsen, ohne Taster					B			
Knauf „6“ für 2 Achsen, ohne Taster					6			
Knauf „3“ für 2 Achsen, ohne Taster					3			
Knauf „E“ für 2 Achsen, mit Taster					E			
Knauf „G“ für 2 Achsen, mit Taster					G			
Knauf „H“ für 2 Achsen, mit Taster					H			
Knauf „7“ für 3 Achsen, ohne Taster					7			
Knauf „9“ 3 Achsen, mit Taster					9			
Knauf „S“ für 3 Achsen, mit Taster					S			
Knauf „T“ für 3 Achsen, mit 2 Tastern					T			
Knauf „O“ für 3 Achsen, ohne Taster, Hall-Sensor					O			
Knauf „P“ für 3 Achsen, mit Taster, Hall-Sensor					P			
Knauf „Q“ für 3 Achsen, mit 2 Tastern, Hall-Sensor					Q			
Gehäusevarianten								
Typ 0: ohne Taster, ohne externe Trimmung						0		
Typ 1: 2 kleine Taster, ohne externe Trimmung						1		
Typ 2: 2 große Taster, mit externer Trimmung						2		
Typ 3: 2 große Taster, ohne externe Trimmung						3		
Typ 4: 4 kleine Taster, ohne externe Trimmung						4		
Typ 5: 4 kleine Taster, ohne externe Trimmung						5		
Typ 6: 2 kleine Taster, ohne externe Trimmung						6		
Sensoren, Ausgangssignale								
Potityp P für X-/Y-/Z-Achse							P	
Potityp U für X-/Y-Achse, Potityp P Z-Achse							U	
Hall-Sensor für X-/Y-/Z-Achse 0..5V							K1	
Hall-Sensor für X-/Y-/Z-Achse 0,25..4,75V							K3	
Gehäusefarbe (Standard = Lichtgrau)								
Schwarz								- SW

* nicht alle Kombinationen von Farben/Gehäusen/Sensoren sind möglich. Bitte kontaktieren Sie uns für weitere Informationen.

Bitte beachten Sie:

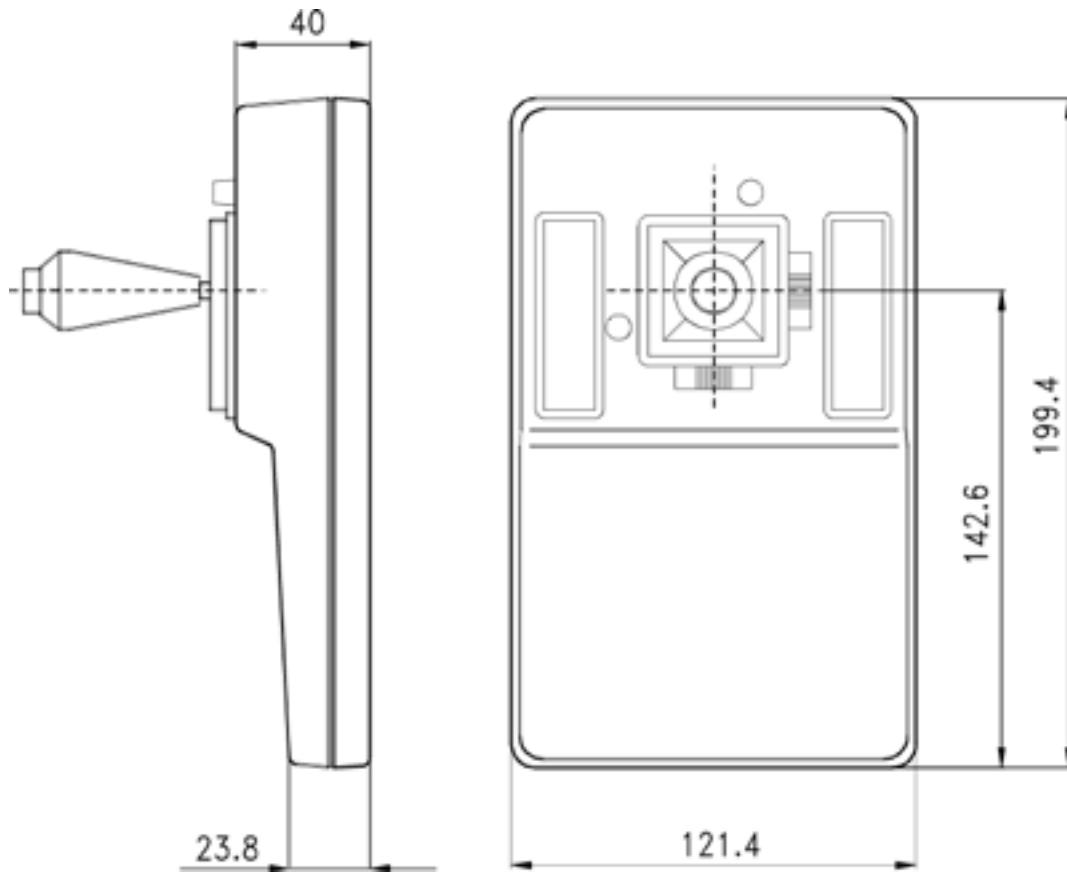
Der Joystick wird zerlegt und verkabelt mit Schrauben und Gehäusefüßen aus Gummi geliefert.
Nur spezielle USB-Versionen werden mit geschlossenem und verkabeltem Gehäuse geliefert.

Bei Serienbedarf erhalten Sie diese und weitere kundenspezifische Lösungen.

Zum Beispiel:

- Kundenspezifische Kabel, Schalter, usw.

Abmessungen Gehäuse

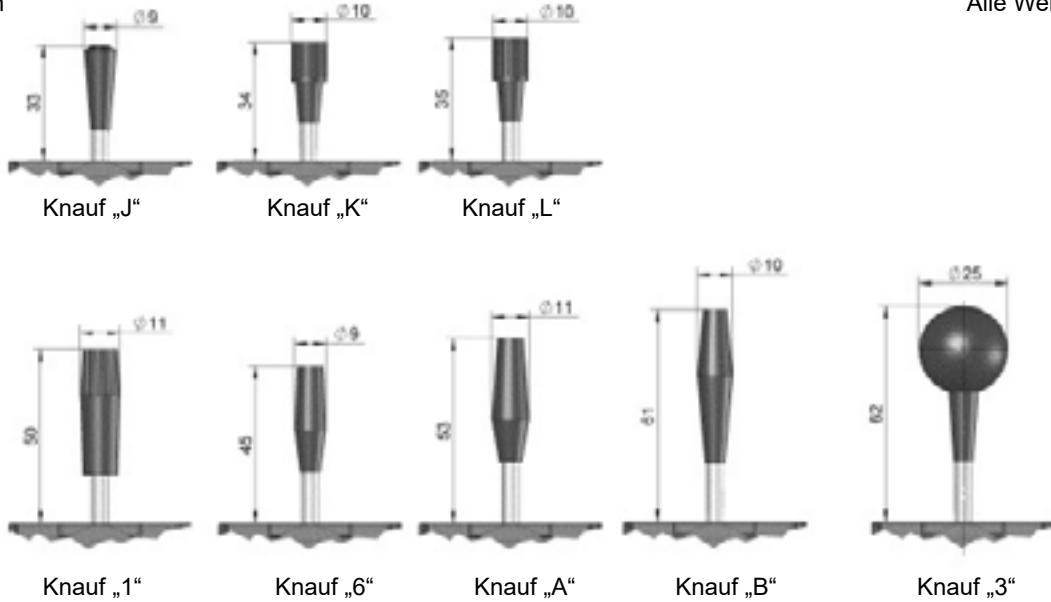


Alle Werte in mm

Knaufvarianten

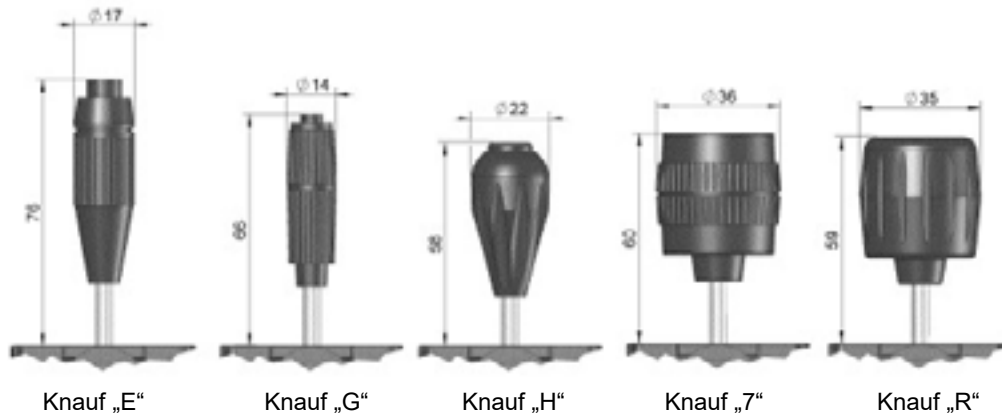
2 Achsen

Alle Werte in mm



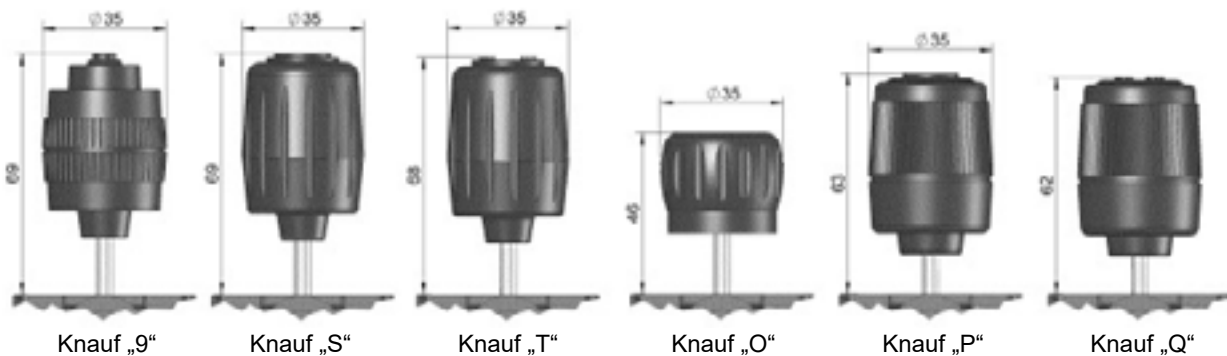
2 Achsen, mit Taster

3 Achsen



3 Achsen, mit Taster

3 Achsen, Hall-Sensoren

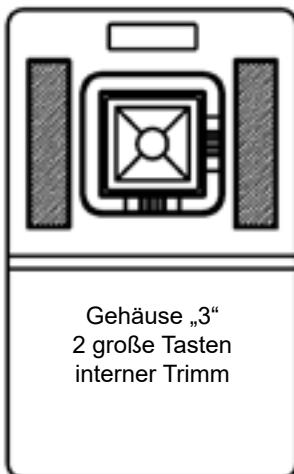
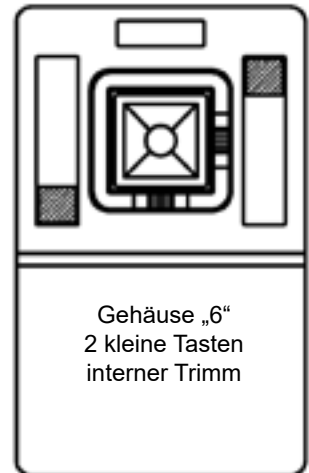
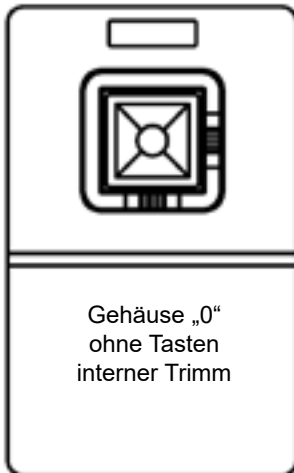


Datenblatt für Joysticks

Desktop Joystick

Serie MACHIV

Gehäusevarianten



Bitte beachten Sie:

Der Joystick wird zerlegt und unverkabelt mit Schrauben und Gehäusefüßen aus Gummi geliefert.
Nur spezielle USB-Versionen werden mit geschlossenem und verkabeltem Gehäuse geliefert.