

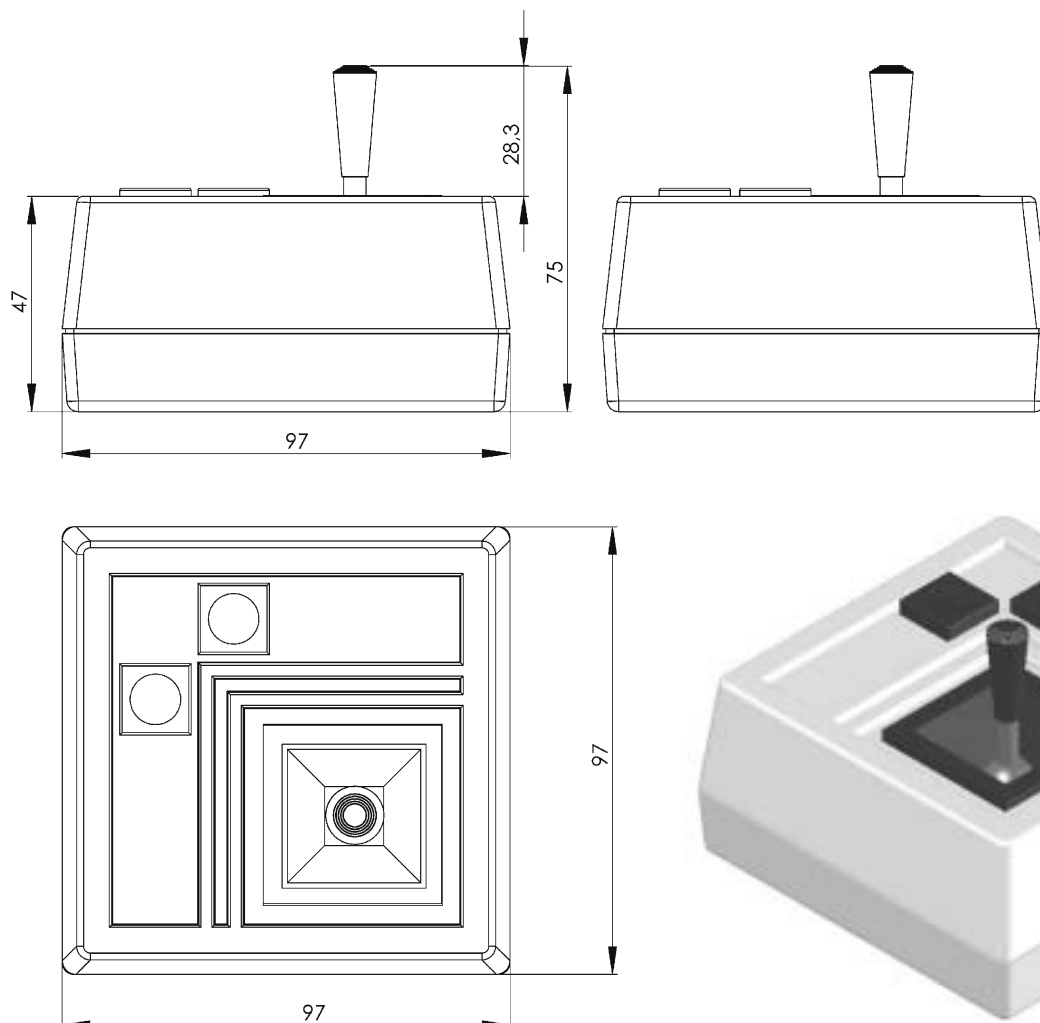
Mach III - Fingerjoystick mit Gehäuse

- 2- oder 3- Achsen
- verschiedenste Knüppelausführungen
- Federrückstellung auf Mittellage
- Tischgehäuse quadratisch mit 2 kleinen Tasten
- Einsatzgebiete: Medizintechnik, Überwachungskameras, Mikroskopsteuerung usw.

Der Typ Mach III kann mit unterschiedlichsten Knüppeln bestückt werden. Er ist die Lösung für 2- und 3-achsige Steuerungsaufgaben wo ein Joystick mit Tischgehäuse zum Einsatz kommen soll.

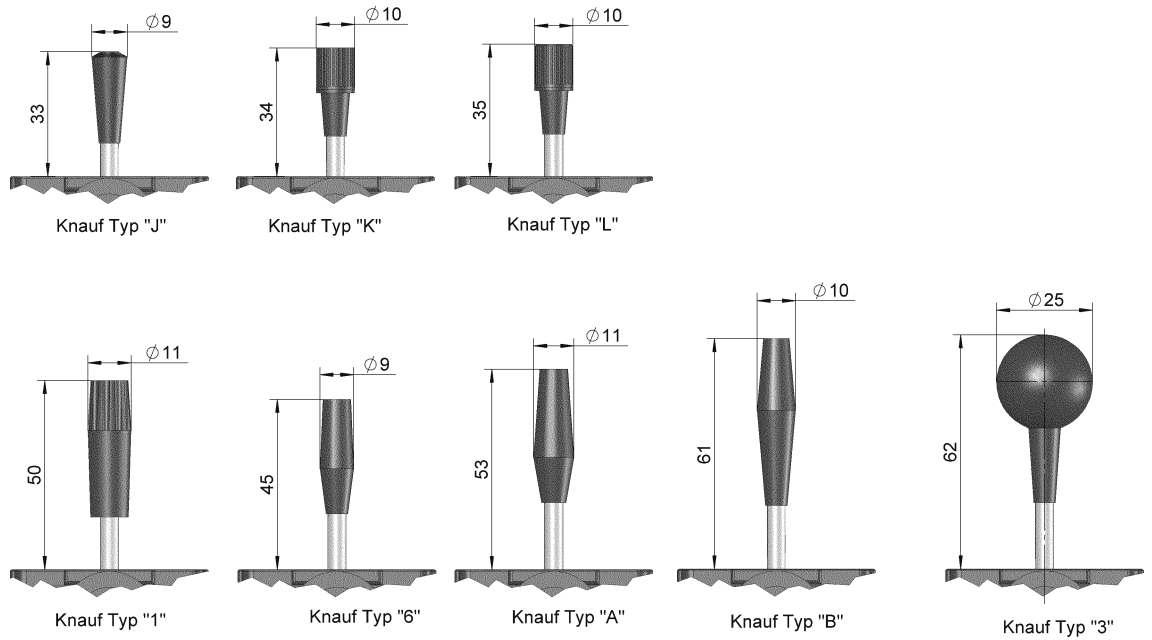


Maßzeichnung

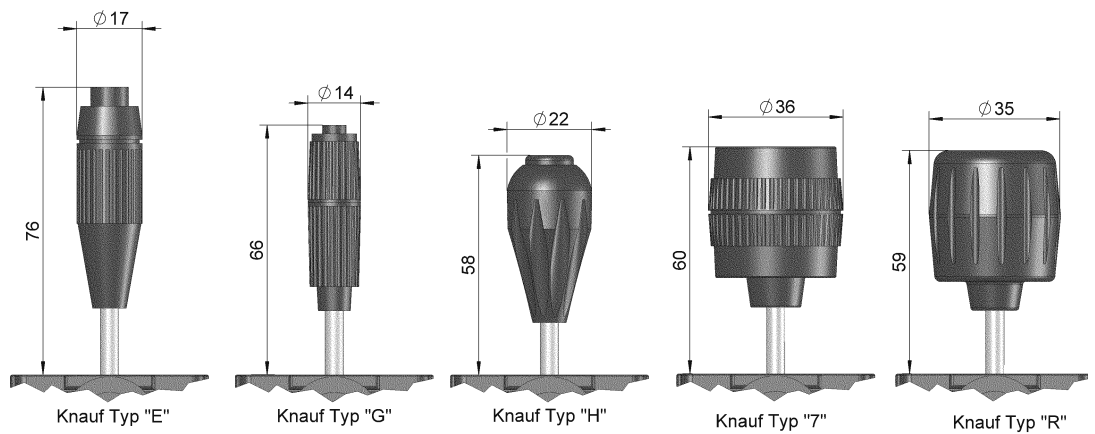


Knüppelbauformen

2 Achsenversionen

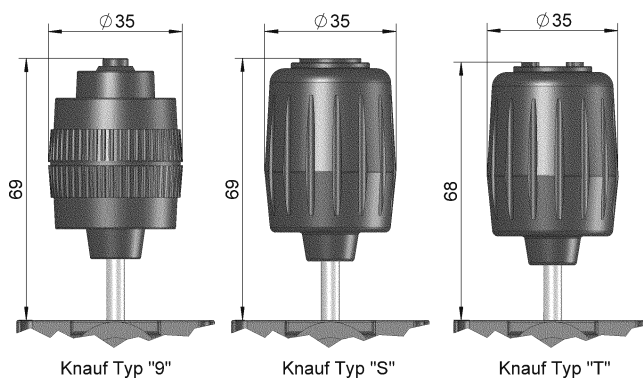


2 Achsenversionen mit Taster:



3 Achsenversionen:

3 Achsenversionen mit Taster:



Technische Daten

Auslenkung X-, Y-Achse	[°]	±30
Auslenkung Z-Achse	[°]	±45
Rückstellgenauigkeit	[%]	±2
Gewicht	[g]	ca. 137
Frontplattenstärke	[mm]	1,3..4,7
Betätigungskraft	[mN]	< 60
Lebensdauer (Bewegungen)		typisch 5 Millionen

Leitplastik Potentiometer Daten	Typ P	Typ M	Typ S	Typ R	Typ U
Technologie des Widerstandselements	Leitplastik	=	=	=	=
Widerstandswerte [kOhm]	5	5	5	5	10
Widerstandstoleranz [%]	±20	±20	±15	±10	±10
Linearitätstoleranz [%FS]	±1	±5	±1	±1	±1
Betriebstemperaturbereich [°C]	-55..+120	-55..+120	-50..+125	-65..+25	-65..+125
Belastbarkeit bei 70 °C [W]	0,25	0,08	0,1	1	1
elektrischer Drehwinkel [°]	220	60	50 ±6	50±5	260±5
Lagerung	Gleitlager	=	=	=	=
max. Lebensdauer (Mio. Bewegungen)	> 1	> 1	ca. 5	ca.10	ca. 10
empfohlener max. Schleiferstrom [mA]	0,1	0,1	0,1	0,1	0,1
max. zulässiger Schleiferstrom [mA]	1	1	1	1	1
max. Betriebsspannung DC [V]	35	20	22,3	70	70

Kohleschicht Potentiometer Daten	Typ J	Typ L
Technologie des Widerstandselements	Kohleschicht	Kohleschicht
Widerstandswerte [kOhm]	100	130
Widerstandstoleranz [%]	±9	±5
Linearitätstoleranz [%FS]	±5	±5
Betriebstemperaturbereich [°C]	-0..+85	-0..+85
Belastbarkeit bei 70 °C [W]	0,25	0,25
elektrischer Drehwinkel [°]	50	50
Lagerung	Gleitlager	Gleitlager
max. Lebensdauer (Bewegungen)	ca. 2 Millionen	ca. 2 Millionen

Taster Daten	Strom [mA]	Spannung [V]	Lebensdauer	Farbe
Knüppel E	(Schaltleistung 0,1 Watt)		5 Millionen	rot oder schwarz
Knüppel G	50	24 (DC)	1 Million	rot oder schwarz
Knüppel H	500	12 (DC)	5 Millionen	schwarz
Knüppel 9	500	12 (DC)	5 Millionen	schwarz oder weiß

Optionenauswahl und Bestellbezeichnung

	Serie	Funktion	Abdeckung	Rückstellung	Knüppel	Trimm-Möglichkeit	Geberelement
Joystick potentiometrisch	MACH III						
1 Achse		1					
2 Achsen (X,Y)		2					
2 Achsen (X,Y) und Taster		3					
3 Achsen		4					
3 Achsen und Taster		5					
quadratisches Tischgehäuse mit 2 kleinen Tastern			2				
mit Federrückstellung				1			
mit Federrückstellung 50% verstärkte Federn				7			
Knüppel nur 2 Achsen ohne Taster					J		
Knüppel nur 2 Achsen ohne Taster					K		
Knüppel nur 2 Achsen ohne Taster					L		
Knüppel nur 2 Achsen ohne Taster					1		
Knüppel nur 2 Achsen ohne Taster					A		
Knüppel nur 2 Achsen ohne Taster					B		
Knüppel nur 2 Achsen ohne Taster					6		
Knüppel nur 2 Achsen ohne Taster					3		
Knüppel für 2 Achsen mit Taster					E		
Knüppel für 2 Achsen mit Taster					G		
Knüppel für 2 Achsen mit Taster					H		
Knüppel für 3 Achsen ohne Taster					7		
Knüppel für 3 Achsen ohne Taster					R		
Knüppel für 3 Achsen mit Taster					9		
interne Trimmmöglichkeit (Federrückstellung nicht abschaltbar)						1	
Potityp P X+Y+Z Achse							P
Potityp M X+Y Achse, Z- Achse Potityp P							M
Potityp S X+Y Achse, Z- Achse Potityp P							S
Potityp R X+Y Achse, Z- Achse Potityp P							R
Potityp U X+Y Achse, Z- Achse Potityp P							U
Potityp J X+Y Achse, Z- Achse Potityp E							J
Potityp L X+Y Achse, Z- Achse Potityp E							L

Sonderausführungen (nicht aufgeführte Optionen bitten wir anzufragen)

Andere Widerstandswerte (5 kohm, 10kohm)

**** = Mean Time Between Failures = Zeit bis zum möglichen Ausfall

Die Angaben und Daten auf diesem Datenblatt stellen aufgrund der unterschiedlichsten anwendungstechnischen Besonderheiten keine Beschreibung der Beschaffenheit oder Eigenschaft der Produkte dar.