



- 3 Achsjoystick mit drehbarem Knauf (2-Achsversion optional)
- Besonders geringe Höhe über dem Panel (21 mm ohne Abdichtung, 28 mm mit Abdichtung)
- Herausragende Qualität von Mechanik und Sensorik
- Kontaktlose, verschleißfreie Hall-Sensor-Technologie
- Redundante Ausgangssignale optional
- IP40-Varianten (Hardcover) und IP54-Varianten (Gummibalg) verfügbar (IP65 optional für 2-Achsversion)

Die Joysticks der Serie TRY20 sind in ihrer Größenklasse einzigartig am Markt durch ihren drehbar ausgeführten Knauf, der als z-Achse einen zusätzlichen dritten, proportionalen Freiheitsgrad in der Applikation ermöglicht. Die Industriejoysticks erreichen ein höchstes Qualitätsniveau in Sachen Mechanik, Material und Verarbeitung. Die hochwertige Haptik vermittelt ein sicheres Bedingefühl und ermöglicht dem Benutzer die präzise Steuerung von Bewegungen in mehreren Dimensionen.

Technische Daten

Sensor	Halleffekt
Versorgungsspannung	5 V ± 0,5 V Gleichspannung, transientenfrei
Unabhängige Linearitätstoleranz	±3% full scale
Rückkehrgenauigkeit Mittellage	±250 mV
Mechanische Lebenserwartung	mehr als 1 Mio. Bewegungen (Normalgebrauch)
Ausgangsspannungen	0..5 V / 0,5..4,5 V / 0,25..4,75 V
Stromaufnahme	ca. 6 mA pro Achse
Lastwiderstand	>10 kOhm (>100 kOhm empfohlen)
Isulationswiderstand	>100 MOhm bei 250 VAC
Durchschlagfestigkeit	1 Minute bei 250 VAC
Auslenkung X-, Y-Achse	30° (±15° von Mittellage)
Auslenkung Z-Achse	60° (±30° von Mittellage)
Betätigungskraft in X-Y-Richtung	ca. 1,5 N (aus Mittellage), ca. 3,5 N für Vollausslenkung, max. 50 N
Betätigungskraft in Z-Richtung	ca. 0,15 Nm (aus Mittellage), ca. 0,30 Nm für Vollausslenkung
Betriebstemperatur	-20°C..+60°C
Lagertemperatur	-20°C..+65°C
Schutzart (gilt für über dem Panel)	IP54 bei Version mit Gummibalg, IP40 bei Hardcover-Version, IP65 als Spezialversion
Vibration	10..55 Hz, 98 m/s ² (10 g)
Schock	294 m/s ² (30 g)
EMC	50 V/m (80 MHz..1 GHz 1 kHz 80% AM, IEC/EN61000-4-3)
ESD	IEC/EN61000-4-2, 5 kV

Datenblatt für Joysticks

Daumen Joystick

Serie TRY20

Bitte kontaktieren Sie uns für Informationen zu Lagerbeständen, Lieferzeiten und Mindestbestellmengen.

Bestellschlüssel

Beschreibung	Auswahl: Standard= schwarz/fett , mögliche Optionen= <i>grau/kursiv</i>						
Serie	TRY20						
Achsen: <i>2 Achsen</i>		2					
3 Achsen		3					
Abdichtung: Gummibalg (2 oder 3 Achsen, IP54 ^(*)) <i>Ohne Gummibalg (2 oder 3 Achsen, IP40 ^(*))</i> <i>Verbesserte Abdichtung (nur für 2 Achsen, IP65 ^(*))</i>			5 <i>0</i> <i>4</i>				
Rückstellung: Federrückstellung				1			
Knauftyp: Knauf kegelförmig					1		
Kulisse: Quadratisch						3	
Ausgangssignal: 0,5..4,5 V <i>0,25..4,75 V</i> <i>0..5,0 V (rail to rail)</i>							1 <i>2</i> <i>3</i>
Signaloptionen: Ausgangssignal einfach <i>Ausgangssignal dual, parallele Signale</i> <i>Ausgangssignal dual, invertierte/gekreuzte Signale</i>							0 <i>1</i> <i>2</i>

^(*) Abdichtung gilt nur für oberhalb des Panels

Bei Serienbedarf erhalten Sie diese und weitere kundenspezifische Lösungen

Zum Beispiel:

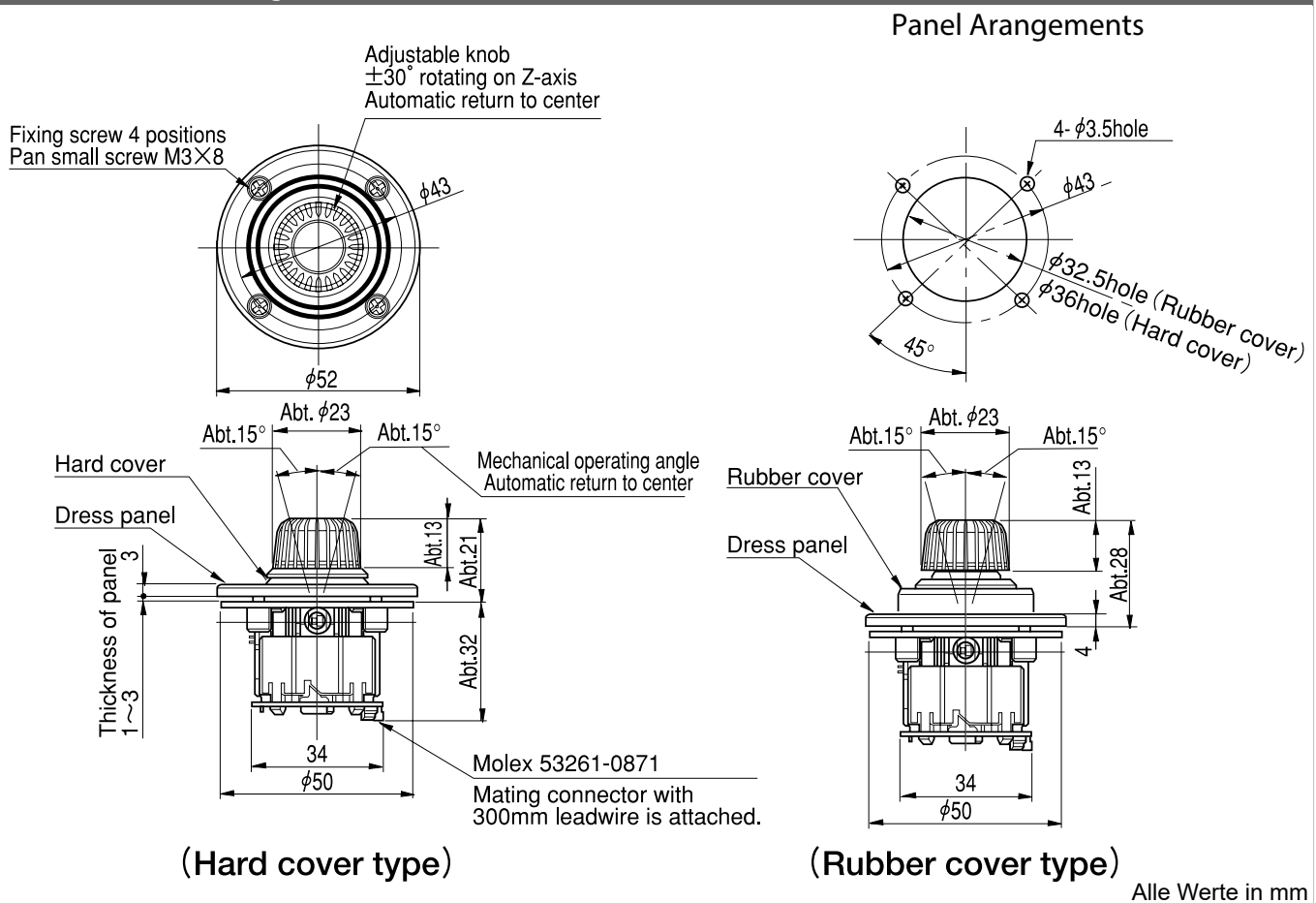
- Kabelkonfektionierungen
- Kundenspezifische Knäufe

Datenblatt für Joysticks

Daumen Joystick

Serie TRY20

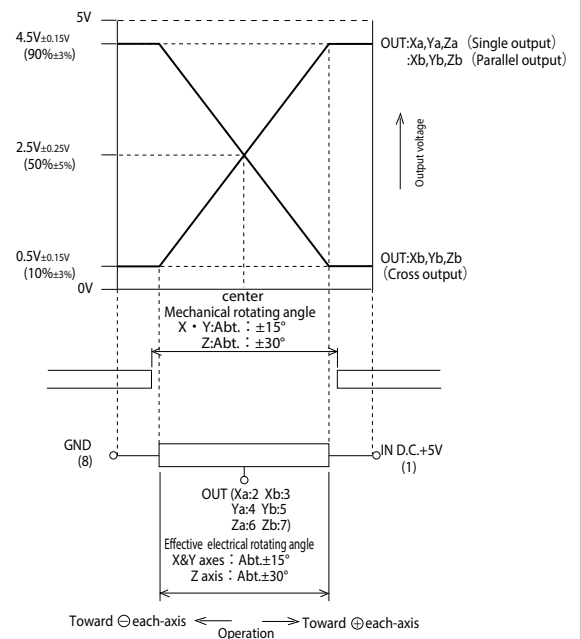
Technische Zeichnungen



Kabelbelegung

Pin	Funktion	Farbe
1	Versorgung +5 VDC	braun
2	X-Achse	rot
3	X-Achse Dual Output	orange
4	Y-Achse	gelb
5	Y-Achse Dual Output	grün
6	Z-Achse	blau
7	Z-Achse Dual Output	lila
8	Masse	grau

Anschlusslitzen AWG28, Länge ca. 300 mm, mit Steckbuchse MOLEX 51021-0800 joystickseitig im Lieferumfang enthalten



Note1 : The number in () shows connector number.
Note2 : In (1) and GND (8) are shown in main circuit board.