

Datenblatt für Joysticks

Daumenjoystick

Serie TRY13



- Ergonomisches Daumenrad / 1-Achsjoystick
- Lebensdauer bis 5 Millionen Zyklen
- Kontaktlose, verschleißfreie Hall-Sensor-Technologie
- Mit Federrückstellung
- Feinfühliges Ansprechverhalten
- Das Rad ist in den Farben Rot, Grau, Schwarz und Blau erhältlich

Die Serie TRY13 ist ein Daumenrad mit minimaler Breite und niedrigem Profil. Es ermöglicht eine reibungslose und präzise Steuerung in einer Achse. Die langlebige Hall-Technologie mit proportionalen Ausgängen garantiert stabile Ausgangssignale über die gesamte Lebensdauer. Das Design ist für den Einbau in Bedienkonsolen und große Joysticks optimiert. Zu den Konfigurationsoptionen gehören der Ausgangsspannungsbereich, die Farbe des Daumenrads und die Art des Anschlusses (Kabel oder Steckkontakte).

Elektrische Daten

Sensor	Halleffekt
Versorgungsspannung	5 ± 0,5 VDC transientenfrei
Auflösung	1,22 mV
Rückkehrgenauigkeit Mittellage	±200 mV initial
Ausgangsspannungen	0.5 V / 0,5..4,5 V / 1..4 V / auch redundant verfügbar
Ausgangs impedanz	1,5 Ω
MTBF*	5 481 566 h bei 20°C

*betrifft nur die Elektronik, ermittelt nach MIL-HDBK-217F (Part Stress Analysis Prediction)

Mechanische Daten und Umweltdaten

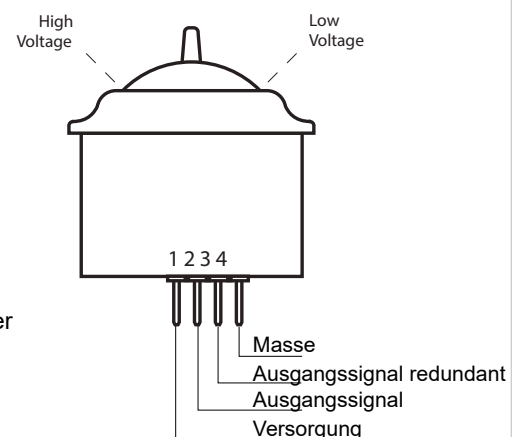
Auslenkung	80° (±40° von Mittellage)
Mechanische Lebenserwartung	5 Mio. Bewegungen (Normalgebrauch)
Betätigungskraft	0,7 N
Schutzart	IP67 (Joystickelektronik)
Betriebstemperatur	-40°C..+85°C
Lagertemperatur	-40°C..+85°C
EMV Störfestigkeit	EN61000-4-3 (extended)
EMV Störaussendung	EN61000-6-3:2001
ESD	EN61000-4-2 (extended)

Anschlussbelegung

Funktion	Pin	Kabel
Versorgungsspannung	1	rot
Ausgangssignal	2	blau
Ausgangssignal redundant ^(*)	3	blau/weiß
Masse	4	schwarz

^(*) optional; Standard: Pin nicht belegt

Anschluss wahlweise über Einzellitzen AWG28 (Standard 41 +/- 2,54 mm), oder über 4-polige TE-Stiftleiste im 2,54 mm-Raster (TE 3-647166-4, kundenspezifische Kabel und Stecker auf Anfrage).



Datenblatt für Joysticks

Daumenjoystick

Serie TRY13

Bitte kontaktieren Sie uns für Informationen zu Lagerbeständen, Lieferzeiten und Mindestbestellmengen.

Bestellschlüssel

Beschreibung	Auswahl: Standard= schwarz/fett , mögliche Optionen= <i>grau/kursiv</i>						
Serie	TRY13						
Achsen/Funktionen: 1 Achse		1					
Abdichtung/Abdeckung: Abdeckung rechteckig			0				
Rückstellmechanismus: Federrückstellung in Mittellage				1			
Daumenrad: <i>schwarz</i> <i>grau</i> <i>rot</i> <i>blau</i> schwarz mit Hebelzapfen <i>grau mit Hebelzapfen</i> <i>rot mit Hebelzapfen</i> <i>blau mit Hebelzapfen</i>						1 2 3 4 5 6 7 8	
Ausgangssignal: 0..5,0 V einfach (<i>redundante Signale parallel / invers ⁽¹⁾</i>) 0,5..4,5 V einfach (<i>redundante Signale parallel / invers ⁽²⁾</i>) 1,0..4,0 V einfach (<i>redundante Signale parallel / invers ⁽³⁾</i>)							1 (1P / 1X) 2 (2P / 2X) 3 (3P / 3X)
Anschluss: Einzellitzen AWG28 (Standard) Stiftleiste (4 Pins), 2,54 mm-Raster							-/ S

Bei Serienbedarf erhalten Sie weitere kundenspezifische Lösungen

- Kabelkonfektionierungen

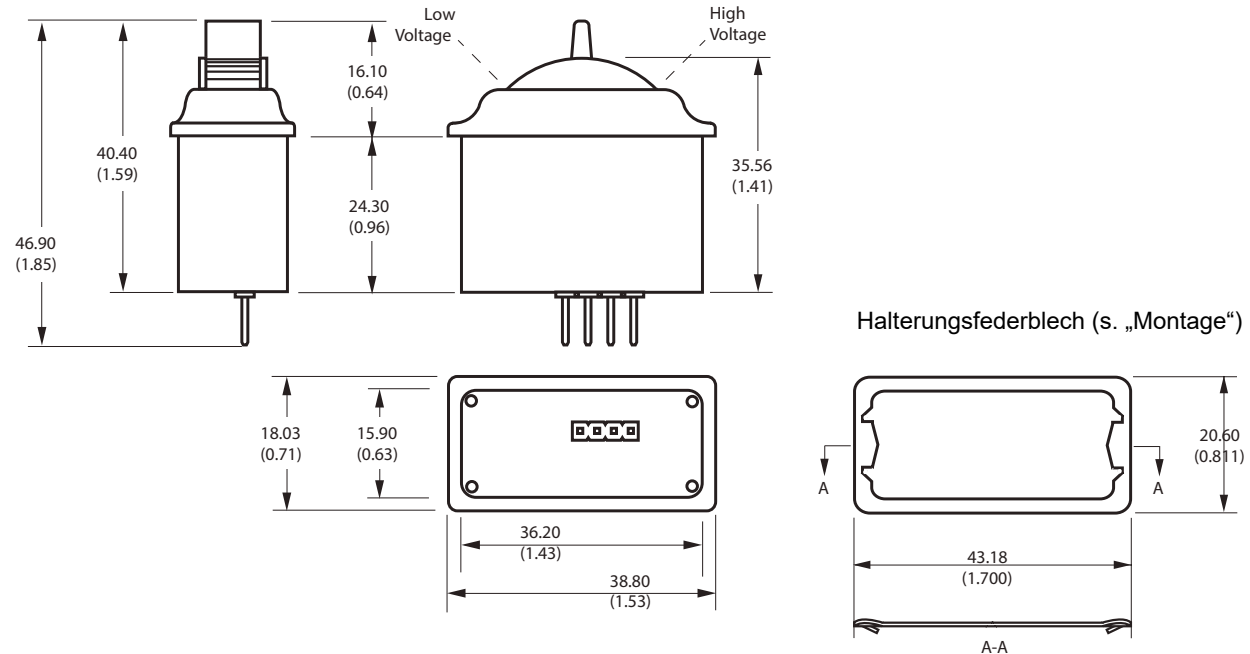


Daumenräder in schwarz, rot, blau, grau - wahlweise mit oder ohne Hebelzapfen.

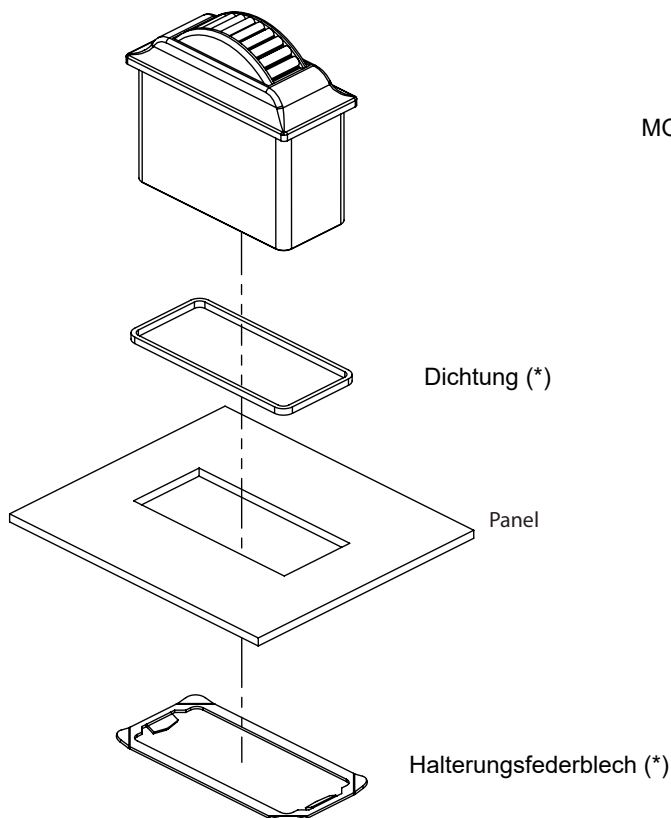


Integration in Handjoystick (z. B. TRY81)

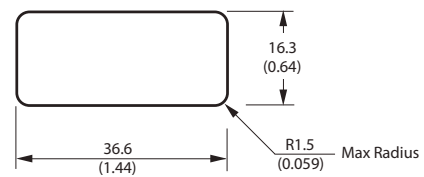
Technische Zeichnung



Montage



MONTAGEBOHRUNG



(*) im Lieferumfang enthalten

Alle Angaben in mm.(inch)