

Datenblatt für Einstellknöpfe

Präzisionseinstellknopf mit Feststellbremse

Serie SKT



Einstellknopf SKT im Ø26 mm Gehäuse mit 50 Stricheinteilung, Umdrehungszähler (10Udr.) und Feststellbremse

- Mit Feststellbremse
- Für 3..6,35 mm Achsen

Mit dem Einstellknopf wird die Sollwertvorgabe per Hand gesteuert. Die Feststellbremse verhindert das ungewollte Verstellen.

Daten des Einstellknopfes

Anzahl der vollen Umdrehungen	bis zu 10
Auflösung der Einstellskala	Skala mit 50 Strichen und 10 Turn Anzeigefenster
Bremse vorhanden	ja
Für Wellendurchmesser	3 mm / 3,175 mm / 4 mm / 6 mm / 6,35 mm
Gehäusedurchmesser	26 mm
Gehäusetiefe	27 mm (mit Knopf)
Einstellknopfdurchmesser	Konisch von 12,5 mm (vorne) nach 14 mm (hinten)
Betriebstemperaturbereich	-30..+60°C
Lagertemperaturbereich	-30..+60°C
Schutzart (IEC 60529)	IP40
Gehäusefarbe	Silber oder schwarz
Farbe Einstellknopf	Schwarz mit weißer Skala
Material Einstellknopf/Gehäuse	Kunststoff und Metall
Masse	ca. 20
Im Lieferumfang enthalten	Verdrehsicherungsring, Innensechskant Steckschlüssel

Bestellschlüssel

Beschreibung	Auswahl: Standard=schwarz, mögliche Optionen=grau/kursiv				
Serie	SKT				
Für Welledurchmesser:					
Ø 6,00		6 MM			
Ø 6,35		1/4"			
Option Ø 3		3 MM			
Option Ø 3,175		3,17 MM			
Option Ø 4		4 MM			
Gehäusefarbe:					
Silber			-		
Option schwarz			SCHWARZ		

Bei Serienbedarf erhalten Sie diese und weitere kundenspezifische Lösungen

Zum Beispiel:

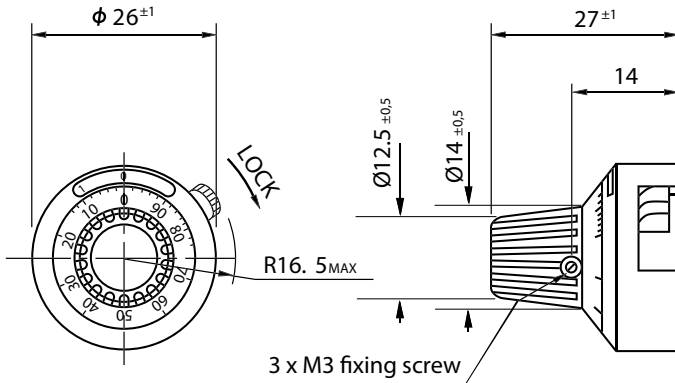
- 5 oder 3 Anzahl der Umdrehungen im Anzeigefenster

Datenblatt für Einstellknöpfe

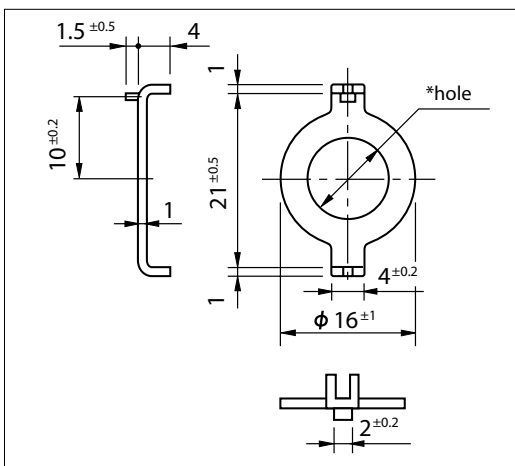
Präzisionseinstellknopf mit Feststellbremse

Serie SKT

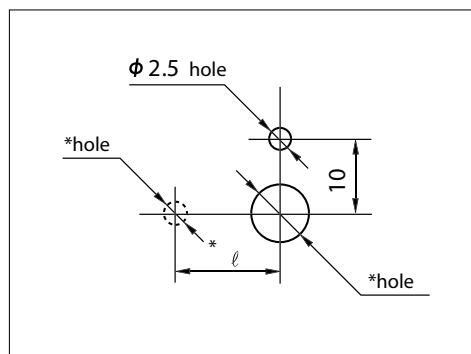
Technische Zeichnung



Mounting Adaptor



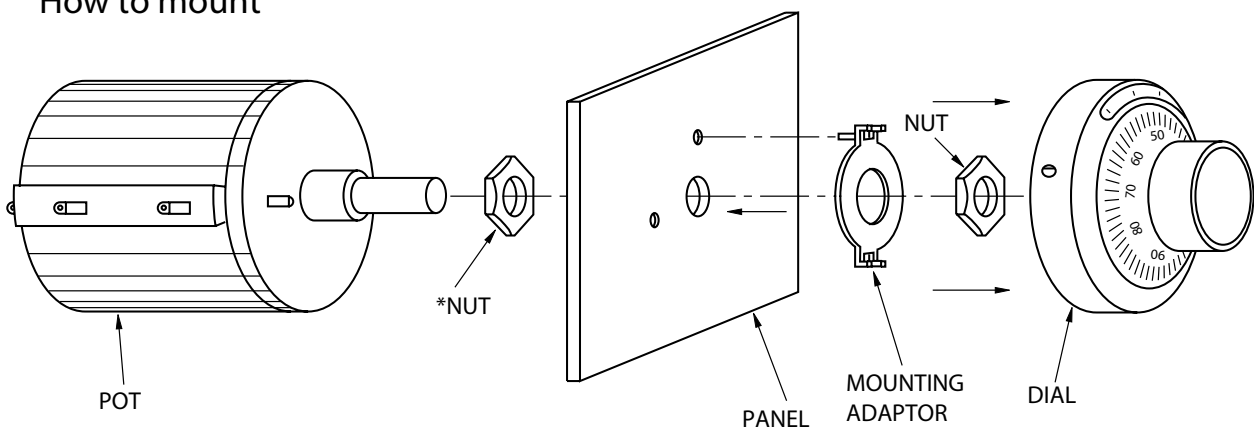
Panel Arrangements



Note: The diameter of *hole is depending on the diameter of potentiometer to be mounted

Dimensions in mm

How to mount



Note: the nut with * is not always used. It depends on the kind of potentiometer and thickness of the panel.