

# Datenblatt für Einstellknöpfe

Präzisionseinstellknopf mit Feststellbremse

Serie IMU



Der Einstellknopf IMU mit 100 Stricheinteilung und Umdrehungszähler (20Udr.) im Ø22 mm Gehäuse besitzt eine Feststellbremse und verhindert so das ungewollte Verstellen. Mit dem Einstellknopf wird die Sollwertvorgabe per Hand gesteuert.

- Einstellknopf mit 100 Stricheinteilung
- Umdrehungszähler für 20 Umdrehungen
- Mit Feststellbremse
- Für 3..6,35 mm Achsen

Die Serie IMU ermöglicht eine sehr präzise manuelle Sollwertvorgabe mit bis zu 20 Umdrehungen (100 Teilstriche pro Umdrehung). Häufig wird der Drehknopf in Verbindung mit einem Multiturn-Potentiometer (z. B. AL17/19) eingesetzt.

## Daten des Einstellknopfes

Anzahl der vollen Umdrehungen	20
Zählerbereich des Einstellknopfes	Skala mit Ziffern (100 Striche) und Umdrehungszähler (20 Udr.)
Bremse vorhanden	ja
Für Wellendurchmesser	3 mm / 3,175 mm / 4 mm / 6 mm / 6,35 mm
Achslänge (des Sensors) über Frontplatte	max. 23 mm, min. 16 mm
Gehäusedurchmesser	22 mm
Gehäusetiefe	25 mm (mit Knopf)
Einstellknopfdurchmesser	Konisch von 10 mm (vorne) nach 12 mm (hinten)
Betriebstemperaturbereich	-30..+60°C
Lagertemperaturbereich	-30..+60°C
Schutzart (IEC 60529)	IP40
Gehäusefarbe	Silber oder schwarz
Farbe Einstellknopf	Schwarz mit weißer Skala
Material Einstellknopf/Gehäuse	Glasfaserverstärktes Nylon und Metall
Masse	ca. 5 g
Im Lieferumfang enthalten	Innensechskant Steckschlüssel

## Bestellschlüssel

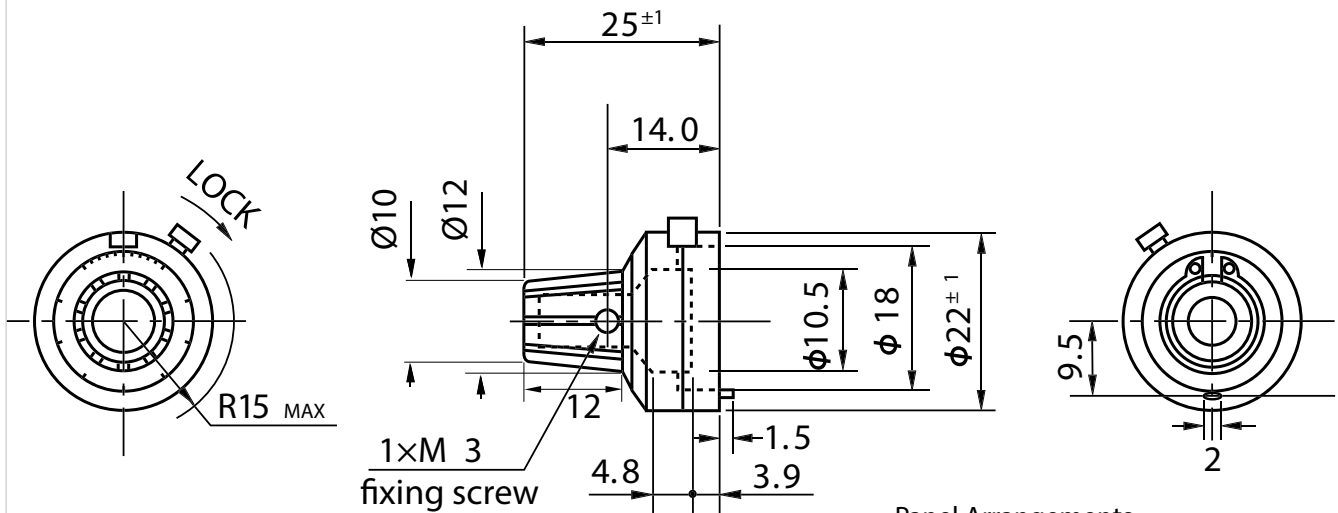
Beschreibung	Auswahl: Standard=schwarz, mögliche Optionen=grau/kursiv				
<b>Serie</b>	IMU				
<b>Für Wellendurchmesser:</b>					
Ø 6,35		1/4"			
Ø 6,00		6 MM			
Ø 4		4 MM			
Ø 3		3 MM			
Ø 3,175		3,17 MM			
<b>Gehäusefarbe:</b>					
<b>Silber</b>			-		
<i>Option schwarz</i>			SCHWARZ		

# Datenblatt für Einstellknöpfe

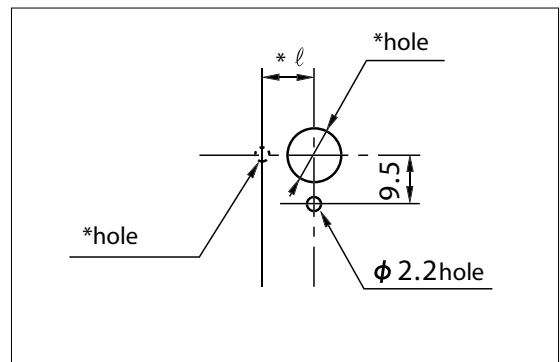
Präzisionseinstellknopf mit Feststellbremse

Serie IMU

## Technische Zeichnung



Panel Arrangements



Outer case and knob in different color (Black, Gray, etc.)

100 divisions in inner graduation (Possible read out of 1/1000 in case of 10-turn pot).

\*Determined by the pot to be mounted

### How to mount

