

Datenblatt für Einstellknöpfe

Präzisionseinstellknopf mit Feststellbremse

Serie IMT



IMT Silber

Der Einstellknopf IMT mit 50 Stricheinteilung und Umdrehungszähler (20Udr.) im Ø22 mm Gehäuse besitzt eine Feststellbremse und verhindert so das ungewollte Verstellen.

- Einstellknopf mit 50 Strichteilung
- Umdrehungszähler für 20 Umdrehungen
- Mit Feststellbremse
- Für 3..6,35 mm Achsen

Die Serie IMT ermöglicht eine sehr präzise manuelle Sollwertvorgabe mit bis zu 20 Umdrehungen (50 Teilstriche pro Umdrehung). Häufig wird der Drehknopf in Verbindung mit einem Multiturn-Potentiometer (z. B. AL17/19) eingesetzt.

Daten des Einstellknopfes

Anzahl der vollen Umdrehungen	20
Zählerbereich des Einstellknopfes	Skala mit Ziffern (50 Striche) und Umdrehungszähler (20 Udr.)
Bremse vorhanden	ja
Für Wellendurchmesser	3 / 3,175 / 4 / 6 / 6,35 mm
Achslänge (des Sensors) über Frontplatte	max. 23 mm, min. 16 mm
Gehäusedurchmesser	22 mm
Gehäusetiefe	25 mm (mit Knopf)
Einstellknopfdurchmesser	Konisch von 10 mm (vorne) nach 12 mm (hinten)
Betriebstemperaturbereich	-30..+60°C
Lagertemperaturbereich	-30..+60°C
Schutzart (IEC 60529)	IP40
Farbe Gehäuse	Silber oder schwarz
Farbe Einstellknopf	Schwarz mit weißer Skala
Material Einstellknopf/Gehäuse	Glasfaserverstärktes Nylon und Metall
Masse	ca. 5 g
Montageteile im Lieferumfang enthalten	Innensechskant Steckschlüssel

Bestellschlüssel

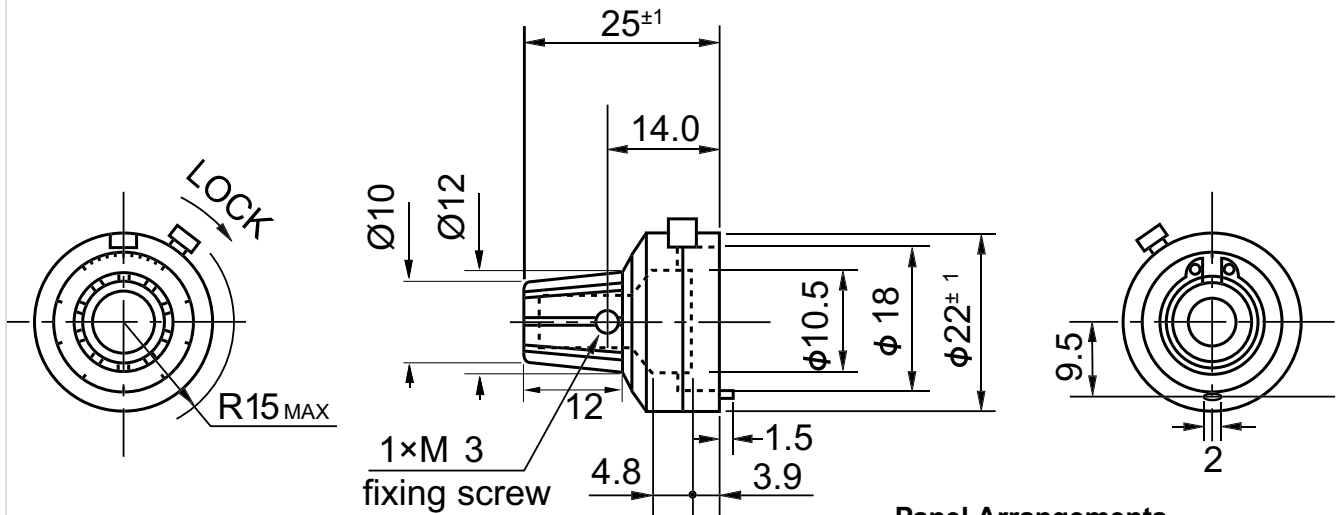
Beschreibung	Auswahl: Standard=schwarz/fett , mögliche <i>Optionen=grau/kursiv</i>					
Serie	IMT					
Für Wellendurchmesser:						
Ø 6,35		1/4"				
Ø 6,00		6 MM				
Ø 4		4 MM				
Ø 3		3 MM				
Ø 3,175		3,17 MM				
Gehäusefarbe:						
Silber			-			

Datenblatt für Einstellknöpfe

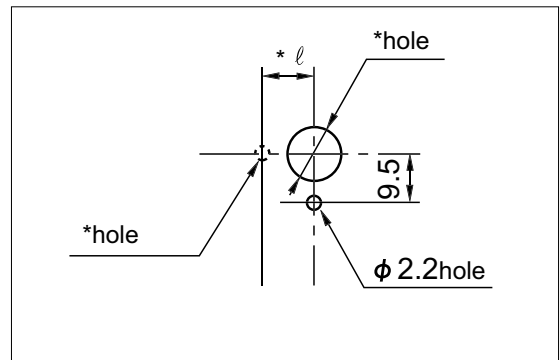
Präzisionseinstellknopf mit Feststellbremse

Serie IMT

Technische Zeichnung



Panel Arrangements



50 divisions in inner graduation (Possible read out of 1/500 in case of 10-turn pot).

*Determined by the pot to be mounted

How to mount

