

# Datenblatt Einstellknöpfe

Einstellknopf mit Griffmulde

Serie EKM



Der aufsteckbare Einstellknopf mit Ø33 mm wird mit Schrauben fixiert. Der Knopf ist für Ø6 mm Wellen geeignet und in den Farben hellgrau und schwarz verfügbar. Die Griffmulde und der geriffelte Rand geben dem Knopf eine sichere haptische Anmutung.

- Für Ø6 mm Wellen
- In schwarz oder hellgrau

## Daten

|   |                       |
|---|-----------------------|
| Durchmesser Knopf                           | 33 mm                 |
| Für Wellendurchmesser                       | Ø6 mm                 |
| Material Knopf                              | ABS                   |
| Material Nabe                               | Messing               |
| Betriebstemperaturbereich                   | 0..+60 °C             |
| Lagertemperaturbereich                      | -20..+80 °C           |
| Farbe Knopf                                 | Hellgrau oder schwarz |
| Befestigungsteile im Lieferumfang enthalten | 2 Schrauben           |

## Bestellschlüssel

**Beschreibung** Auswahl: Standard=schwarz, mögliche Optionen=grau/kursiv

| Serie   | EKM |            |                               |
|---|-----|------------|-------------------------------|
| <b>Wellendurchmesser:</b><br>Ø 6 mm                     |     | <b>101</b> |                               |
| <b>Knopffarbe:</b><br>Hellgrau<br><i>Option schwarz</i> |     |            | <b>GRAU</b><br><i>SCHWARZ</i> |

**Bei Serienbedarf erhalten Sie diese und weitere kundenspezifische Lösungen auf Anfrage**

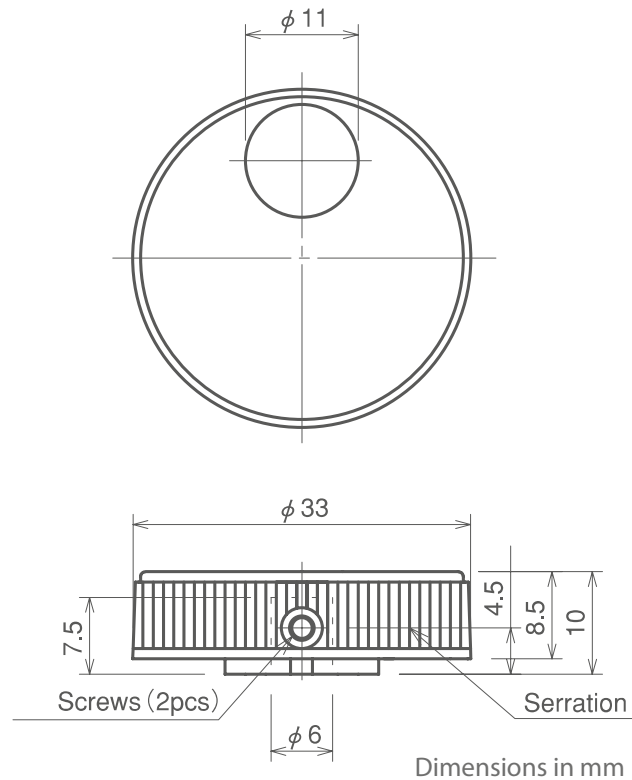
Zum Beispiel: Andere Wellendurchmesser oder weitere Farben

# Datenblatt Einstellknöpfe

Einstellknopf mit Griffmulde

Serie EKM

Technische Zeichnung



Accessories: M3X3 A fixed screw with the hexagon hole.