

# Datenblatt für Einstellknöpfe

Präzisionseinstellknopf mit Ziffernrolle und Feststellbremse

Serie DAT



DAT  
grau

DAT  
schwarz

Der Einstellknopf im Ø24 mm Gehäuse mit 3-stelliger Ziffernrolle und Linse besitzt eine Feststellbremse und verhindert so das ungewollte Verstellen. Mit dem Einstellknopf wird die Sollwertvorgabe per Hand gesteuert.

- Einstellknopf mit 3-stelliger Ziffernrolle
- Mit Feststellbremse (auf Anfrage ohne Bremse)
- Für 6,00 mm und 6,35 mm Achsen

Die Knöpfe der Reihe DAT wurden unter ergonomischen Gesichtspunkten entwickelt. Mit der integrierten Ziffernrolle wird eine hohe Ablesegenauigkeit sichergestellt.

## Daten des Einstellknopfes

Anzahl der vollen Umdrehungen	10
Zählerbereich des Einstellknopfes	3-stellige Ziffernrolle (000..999)
Bremse vorhanden	ja
Für Wellendurchmesser	6,00 mm / 6,35 mm
Achslänge (des Sensors) über Frontplatte	max. 19 mm, min. 14 mm
Gehäusedurchmesser	24 mm
Knopf-/Gehäusetiefe	36 mm
Einstellknopfdurchmesser	Konisch von 21 mm (vorne) nach 24 mm (hinten)
Betriebstemperaturbereich	-30..+85°C
Lagertemperaturbereich	-30..+85°C
Schutzart (IEC 60529)	IP42
Farbe Einstellknopf	Schwarz, grau, weiß
Material Einstellknopf/Gehäuse	Kunststoff und Metall
Masse	ca. 40 g
Montageteile im Lieferumfang enthalten	Verdrehsicherungsring, Mutter, Innensechskant Steckschlüssel

## Bestellschlüssel

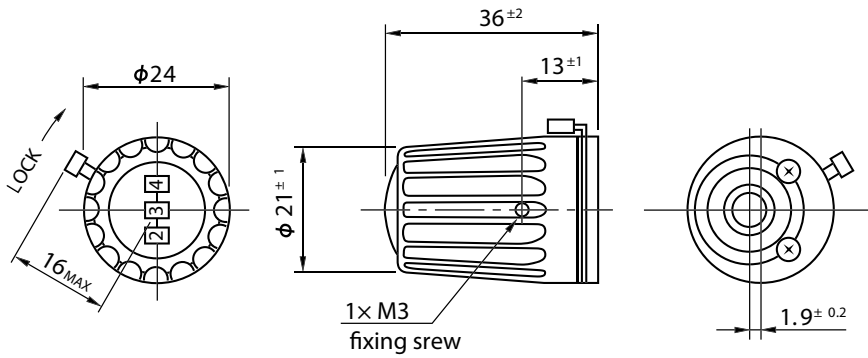
Beschreibung	Auswahl: Standard=schwarz, mögliche Optionen=grau/kursiv					
<b>Serie</b>	<b>DAT</b>					
<b>Für Welledurchmesser:</b>						
Ø 6,00			<b>6 MM</b>			
Ø 6,35			<b>1/4"</b>			
<b>Knopffarbe:</b>						
<b>Schwarz</b>				<b>SCHWARZ</b>		
<b>Grau</b>				<b>GRAU</b>		
<i>Option Weiß</i>				<i>WEISS</i>		

# Datenblatt für Einstellknöpfe

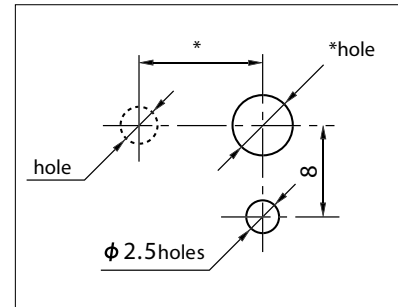
Präzisionseinstellknopf mit Ziffernrolle und Feststellbremse

Serie DAT

## Technische Zeichnung



## Panel Arrangements



Note: The diameter of \*hole is depending on the diameter of potentiometer to be mounted.  
1 pc. each of mounting adaptor and the hexagonal wrench are attached.

