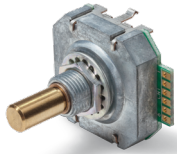


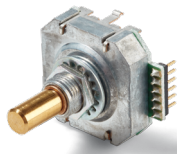
# Datenblatt für Handeinsteller

## Drehimpulsgeber

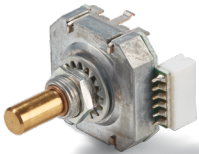
## Serie MRX50



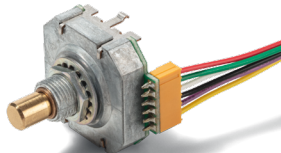
Standard mit Lötäugen



V2 - Lötpins nach hinten



V3 - mit Kontaktleiste



V4 - Flachbandkabel mit Löthilfe

- Kompaktes Design, optimal für kleine Einbauträume
- Auflösung 50 Impulse pro Umdrehung
- Lebensdauer min. 1 Mio. Betätigungen
- Wellenseitig bis IP65
- Mit oder ohne Taster, Rastung
- Zahlreiche Anschlussvarianten
- Versorgungsspannung 5 V oder 3,3 V

Die Summe der Eigenschaften machen den MRX50 besonders für den Einsatz in Bedienpanels interessant; wo ein begrenzter Einbautraum, eine fein abgestufte Sollwertvorgabe, gepaart mit einer hohen Lebensdauer, gefordert sind. Durch den Wellendichtring eignet sich der Handeinsteller ebenfalls für den Einsatz unter erhöhten Umwelthanforderungen.

Elektrische Daten Sensor	MRXC50 mit Rastung	MRXCT50 mit Rastung und Taster
Ausgangssignal	A, B	
Impulszahl	50 Imp./U	
Ausgangsspannung High	≥ (Versorgungsspannung -0,5V)	
Ausgangsspannung Low	≤ 0,5V	
Grenzfrequenz	100 Hz	
Versorgungsspannung	5 V ±5%, (3,3 V ±5%)	
Stromaufnahme (ohne Last)	< 30 mA	
Isolationsspannung 1.)	Gehäuse: 500VDC, 1 Minute Taster: 100 VDC, 1 Minute	
Isolationswiderstand 1.)	Gehäuse: 100MΩ @ 500VDC Taster: 100MΩ @ 250VDC	
Ausgangselektronik	TTL	
Einschaltverzögerung	≤340ns	

Mechanische Daten und Umweltdaten Sensor	MRXC50 mit Rastung	MRXCT50 mit Rastung und Taster
Mechanischer Einstellweg (Drehwinkel) 1.)	360° ohne Stopp	
Anzahl der Rastungen pro Umdrehung	50 (50 Imp./U)	
Lebensdauer 2.)	> 1 Mio. Umdrehungen	
Lagerung	Gleitlager	
Losbrechdrehmoment / Rastmoment:		
Mit Rastung Standard Drehmoment	0,4 ±0,2 Ncm	
Mit Rastung Hohes Drehmoment	0,8 ±0,2 Ncm	
Betriebstemperaturbereich	-20..+60 °C	
Lagertemperaturbereich	-20..+80 °C	
Schutzart (IEC 60529) Standard	IP40	
Mit Option D (mit Wellendichtring, wellenseitig)	IP65	

# Datenblatt für Handeinsteller

Drehimpulsgeber

Serie MRX50

Mechanische Daten und Umweltdaten Sensor	MRXC50 mit Rastung	MRXCT50 mit Rastung und Taster
Gehäusedurchmesser / Gehäuselänge	25 x 25 mm	
Gehäusetiefe	10 mm	
Wellendurchmesser	6 mm	
Wellenart	Vollwelle	
Anschlussart	Lötaugen, Kontaktleiste, Flachbandkabel mit Löthilfe	
Anschlussposition	Radial	
Sensorbefestigung	Bushing	
Masse	ca. 25 g	
Befestigungsteile im Lieferumfang enthalten:	Sechskantmutter SW11, Unterlegscheibe, Zahnscheibe bei Option D zusätzlich mit Dichtring	
Anziehdrehmoment Befestigungsmutter	≤ 80Ncm	
Material Welle	Messing	
Material Gehäuse	Aluminium Druckguss	
Material Scheibe	Edelstahl	

Elektrische Daten Taster		
Maximale Spannung Taster	12 VDC	
Maximaler Strom Taster	50 mA	
Kontaktwiderstand Taster	< 200 mOhm	

Mechanische Daten und Umweltdaten Taster		
Lebensdauer Taster	> 1 Mio. Betätigungen	
Tastweg	0,7 ±0,3 mm	
Betätigungskraft Taster	5 ±1 N	
Prellzeit	< 10 ms	

1.) Gemäß IEC 60393

2.) Ermittelt unter klimatischen Bedingungen nach IEC 68-1 Abs. 5.3.1 ohne Lastkollektive

# Datenblatt für Handeinsteller

Drehimpulsgeber

Serie MRX50

## Bestellschlüssel

Beschreibung	Auswahl: Standard=schwarz, mögliche Optionen=grau/kursiv							
<b>Serie</b>	<b>MRX</b>							
<b>Rastung:</b> Mit Rastung ohne Taster Mit Rastung mit Taster		<b>C</b> <b>CT</b>						
<b>Impulse pro Umdrehung:</b> Standard 50 Impulse (Rastungen) pro Umdrehung			<b>50</b>					
<b>Spannungsversorgung:</b> Standard 5 V Option 3,3 V				- 3,3				
<b>Standard Ausgangssignale: A+B</b>					-			
<b>Wellenabdichtung:</b> Standard ohne Abdichtung Option D mit Wellenabdichtung						- D		
<b>Drehmoment:</b> Standard Drehmoment 0,4 ±0,2 Ncm Option erhöhtes Drehmoment: 0,8 ±0,2 Ncm							- V1	
<b>Elektrischer Anschluss:</b> Standard mit Lötaugen Option mit Lötpins nach hinten Option mit Kontaktleiste (Stecker nicht im Lieferumfang) Option Flachbandkabel 150 mm mit Lötthilfe								- V2 V3 V4
<b>Wellendurchmesser / Wellenlänge:</b> Ø6,00 x 20 mm Option Ø6,00 x 20 + Ø4 x 10 mm (nur mit Taster) Option Wellenlänge in mm Option Wellendurchmesser in mm (≤6,00 mm)								- V7 Ax,xx DMx,xx

### Bei Serienbedarf erhalten Sie diese und weitere kundenspezifische Lösungen auf Anfrage

Zum Beispiel:

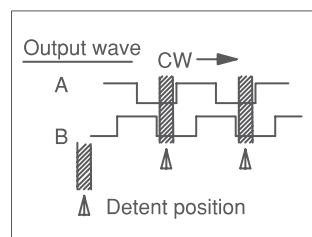
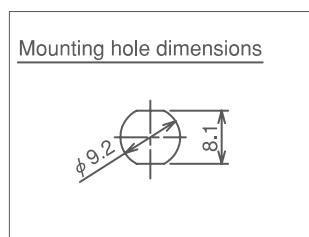
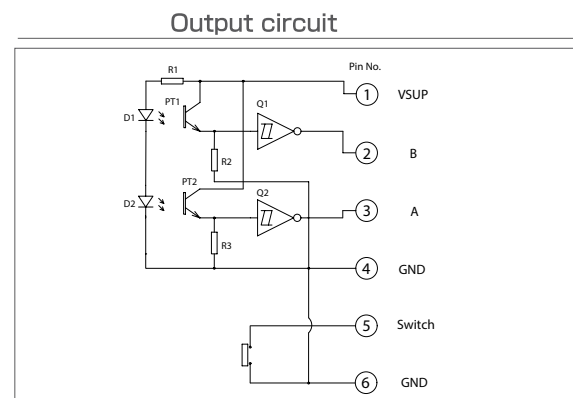
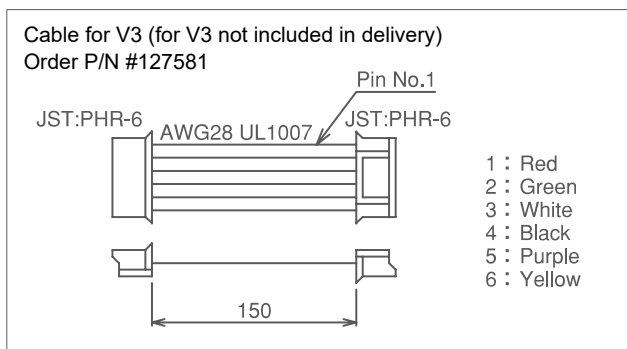
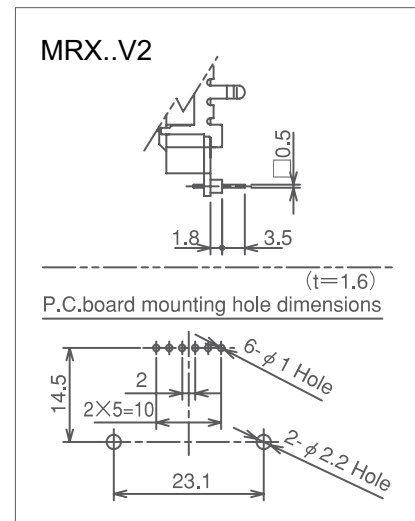
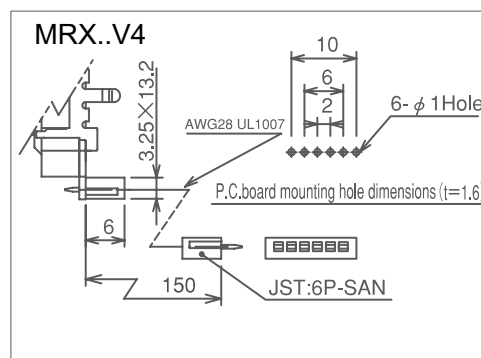
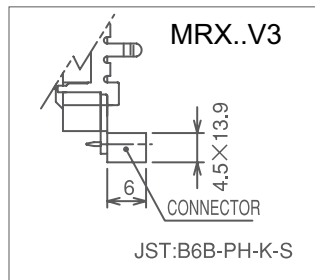
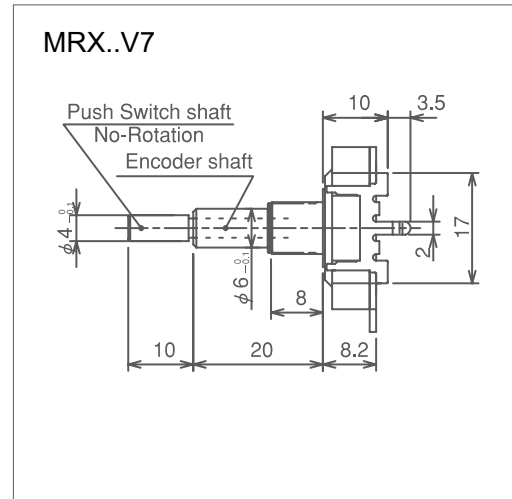
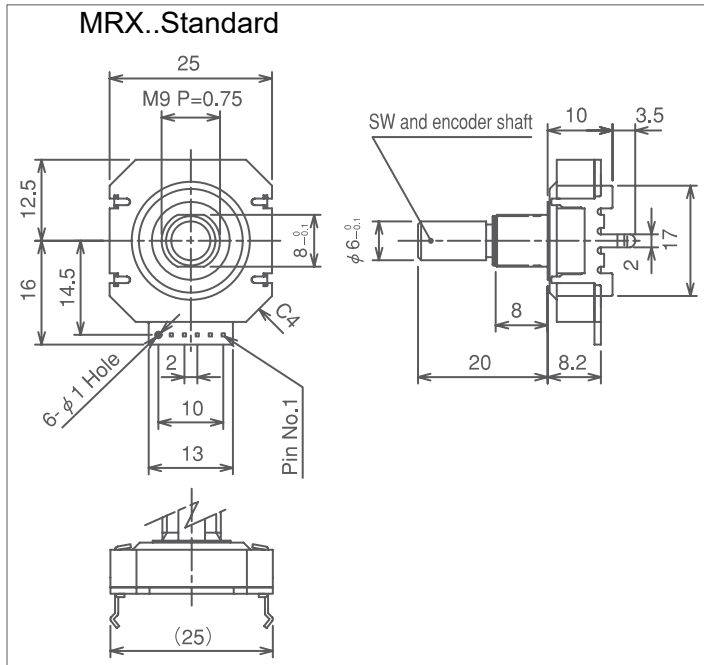
- Andere Impulszahlen
- Geänderte Anzahl Rastungen
- Kundenspezifisches Rastmoment
- Spezielle Wellengeometrie
- Kundenspezifische Anschlusskabel, Stecker

# Datenblatt für Handeinsteller

Drehimpulsgeber

Serie MRX50

## Technische Zeichnung



- Output wave**
- (1) CW : The phase A rises when the phase B is low level (0).  
CCW : The phase A rises when the phase B is high level (1).
  - (2) At the detent position both of phase A and B is low level (0).

Dimensions in mm