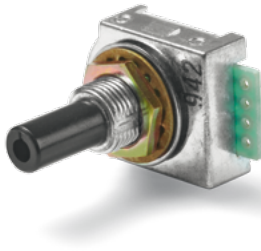


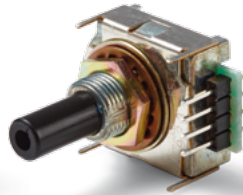
# Datenblatt für Handeinsteller

Drehimpulsgeber

Serie MRL



MRL mit  
Lötlagen



MRL V1  
mit Lötpins  
nach vorne

- Mit Kunststoffwelle
- Kompaktes Gehäusedesign
- Auflösung 20 oder 25 Impulse / Rastungen pro Umdrehung
- Mit Rastung oder ohne Rastung
- 5 V Versorgungsspannung
- Standard Lötanschlüsse, optionale Leiterplattenmontage mittels Lötpins nach vorne oder 150 mm Flachbandkabel

Kompakter optischer Drehgeber mit Option zur Leiterplattenmontage.

| Elektrische Daten Sensor  | MRL C<br>mit Rastung          | MRL<br>ohne Rastung |
|---------------------------|-------------------------------|---------------------|
| Ausgangssignal            | A, B                          |                     |
| Impulszahl                | 20 Imp.U. (optional 25 Imp.U) |                     |
| Ausgangsspannung High     | ≥ (Versorgungsspannung -0,5V) |                     |
| Ausgangsspannung Low      | ≤ 0,5 V max.                  |                     |
| Grenzfrequenz             | 100 Hz                        |                     |
| Versorgungsspannung       | 5 V ±10%                      |                     |
| Stromaufnahme (ohne Last) | < 40 mA                       |                     |
| Isolationsspannung 1.)    | 250 VAC, 1 min                |                     |
| Isolationswiderstand 1.)  | 100 MOhm @ 250 VDC            |                     |
| Ausgangselektronik        | CMOS                          |                     |

| Mechanische Daten und Umweltdaten Sensor  | MRL C<br>mit Rastung                         | MRL<br>ohne Rastung |
|---|--|---------------------|
| Mechanischer Einstellweg (Drehwinkel) 1.) | 360° ohne Stopp                              |                     |
| Anzahl der Rastungen pro Umdrehung        | 20 oder 25 (20 oder 25 Imp./U)               | -                   |
| Lebensdauer 2.)                           | > 1 Mio. Umdrehungen                         |                     |
| Lagerung                                  | Gleitlager                                   |                     |
| Losbrechdrehmoment / Rastmoment           |  |                     |
| Ohne Wellendichtung                       | 0,5 ±0,2 Ncm                                 | ≤0,4 Ncm            |
| Mit Wellendichtung                        | 0,65 ±0,35 Ncm                               | ≤0,4 ±0,35 Ncm      |
| Betriebstemperaturbereich                 | 0..+60 °C                                    |                     |
| Lagertemperaturbereich                    | -40..+85 °C                                  |                     |
| Schutzart (IEC 60529) Standard            | IP40   |                     |
| Option D (mit Wellenabdichtung)           | IP65   |                     |
| Vibration (IEC 68-2-6, Test Fc)           | 10-55 Hz; 1,5mm 2h jede Richtung             |                     |
| Schock (IEC 68-2-27, Test Ea)             | 490m/s <sup>2</sup> , 11 mm X, Y, Z je 3 Mal |                     |

# Datenblatt für Handeinsteller

Drehimpulsgeber

Serie MRL

| Mechanische Daten und Umweltdaten<br>Sensor | MRL C<br>mit Rastung                             | MRL<br>ohne Rastung |
|---|--|---------------------|
| Gehäuseabmessungen                          | 24,5 x 18 mm                                     |                     |
| Gehäusetiefe                                | 8 mm   |                     |
| Wellendurchmesser                           | 6 mm   |                     |
| Wellenart                                   | Vollwelle  |                     |
| Max. zulässige Radiallast                   | < 1 N  |                     |
| Max. zulässige Axiallast                    | < 1 N  |                     |
| Anschlussart                                | Lötaugen, Lötpins, Kabel                         |                     |
| Anschlussposition                           | Radial   |                     |
| Sensorbefestigung                           | Bushing  |                     |
| Masse                                       | ca. 10 g   |                     |
| Befestigungsteile im Lieferumfang enthalten | M9 Sechskantmutter, Unterlegscheibe, Zahnscheibe |                     |
| Anziehdrehmoment Befestigungsmutter         | < 1 Nm   |                     |
| Material Welle                              | Kunststoff                                       |                     |
| Material Gehäuse                            | Metall   |                     |

1.) Gemäß IEC 60393

2.) Ermittelt unter klimatischen Bedingungen nach IEC 68-1 Abs. 5.3.1 ohne Lastkollektive

# Datenblatt für Handeinsteller

Drehimpulsgeber

Serie MRL

## Bestellschlüssel

| Beschreibung  |     | Auswahl: <b>Standard=schwarz/fett</b> , mögliche <i>Optionen=grau/kursiv</i> |          |           |  |   |    |  |
|---|-----|--|----------|-----------|--|---|----|--|
| Serie   | MRL |  |          |           |  |   |    |  |
| <b>Wellendurchmesser / Wellenlänge</b><br><b>Ø 6 x 20 mm</b>                    |     | -  |          |           |  |   |    |  |
| <i>Option Ø 6 x 16 mm</i>   |     | <i>A16,00</i>  |          |           |  |   |    |  |
| <i>Option Wellenlänge in mm</i>   |     | <i>A xx,xx</i>   |          |           |  |   |    |  |
| <i>Option Wellendurchmesser in mm (≤6,00 mm)</i>                                |     | <i>DMx,xx</i>  |          |           |  |   |    |  |
| <b>Rastung:</b><br><b>Mit Rastung</b>   |     |  | <b>C</b> |           |  |   |    |  |
| <i>Option ohne Rastung</i>  |     |  | -        |           |  |   |    |  |
| <b>Impulse pro Umdrehung:</b><br><b>20 Impulse (20 Rastungen) pro Umdrehung</b> |     |  |          | <b>20</b> |  |   |    |  |
| <i>Option 25 Impulse (25 Rastungen) pro Umdrehung</i>                           |     |  |          | 25        |  |   |    |  |
| <b>Spannungsversorgung:</b><br><b>5 V</b>                                       |     |  |          |           |  | - |    |  |
| <b>Ausgangssignale:</b><br><b>A+B</b>   |     |  |          |           |  |   | -  |  |
| <b>Wellenabdichtung:</b><br><b>Ohne Abdichtung</b>                              |     |  |          |           |  |   | -  |  |
| <i>Option D mit Wellenabdichtung</i>  |     |  |          |           |  |   | D  |  |
| <b>Elektrischer Anschluss:</b><br><b>Mit Lötäugen</b>                           |     |  |          |           |  |   | -  |  |
| <i>Option Lötpins nach vorne</i>  |     |  |          |           |  |   | V1 |  |
| <i>Option Flachbandkabel 150 mm</i>   |     |  |          |           |  |   | V6 |  |

## Bestellbeispiel MRL

### Anforderung:

Wellendurchmesser 6 mm, Wellenlänge 20 mm, mit Rastung, 20 Impulse pro Umdrehung, Versorgungsspannung 5 V, Ausgangssignal A+B, ohne Wellenabdichtung, Elektrischer Anschluss Lötäugen

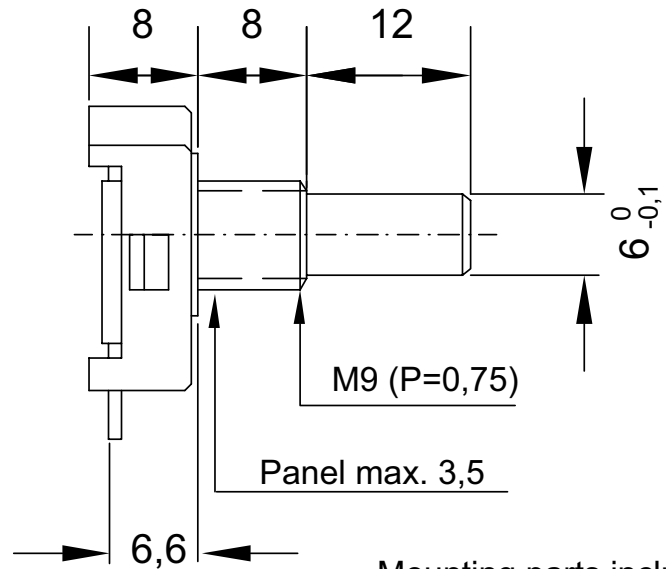
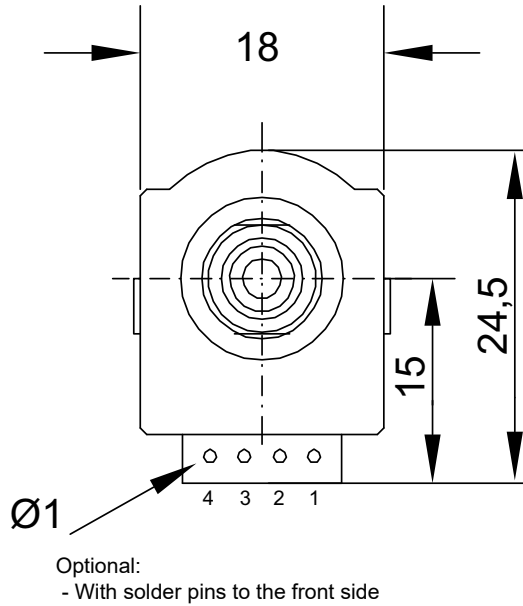
**Beispiel Bestellschlüssel:** MRL C 20

## Bei Serienbedarf erhalten Sie diese und weitere kundenspezifische Lösungen auf Anfrage

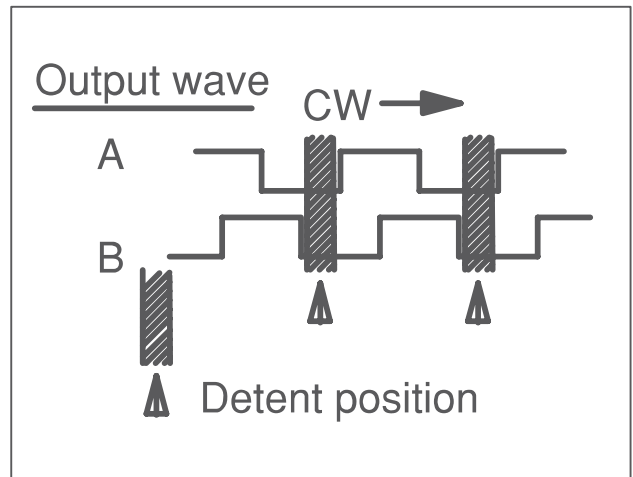
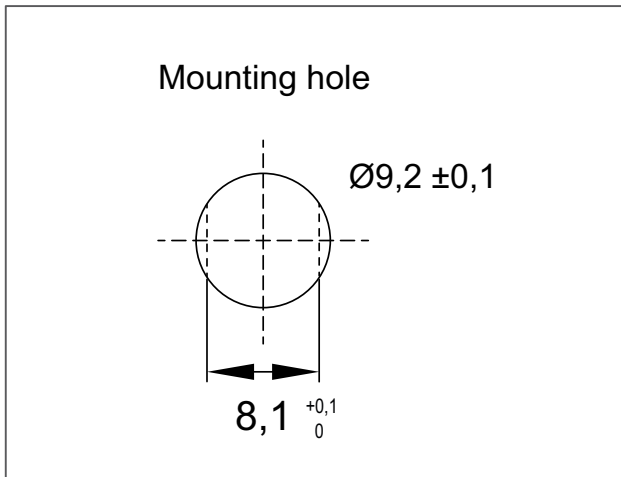
Zum Beispiel:

- Andere Impulszahlen
- Geänderte Anzahl Rastungen
- Kundenspezifisches Rastmoment
- Spezielle Wellengeometrie
- Kundenspezifische Anschlusskabel, Stecker

Zeichnung mit Lötäugen



Mounting parts included:  
M9 hexagon nut t: 2  
Toothed washer t: 1  
Flat washer t: 0,5

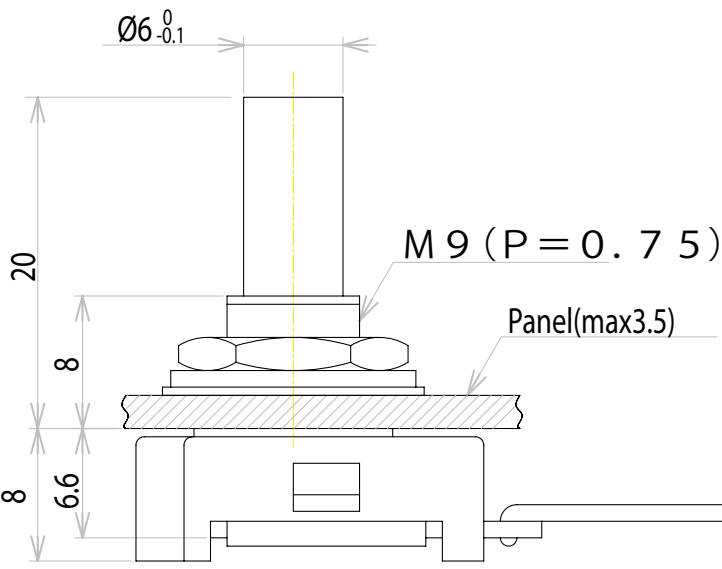
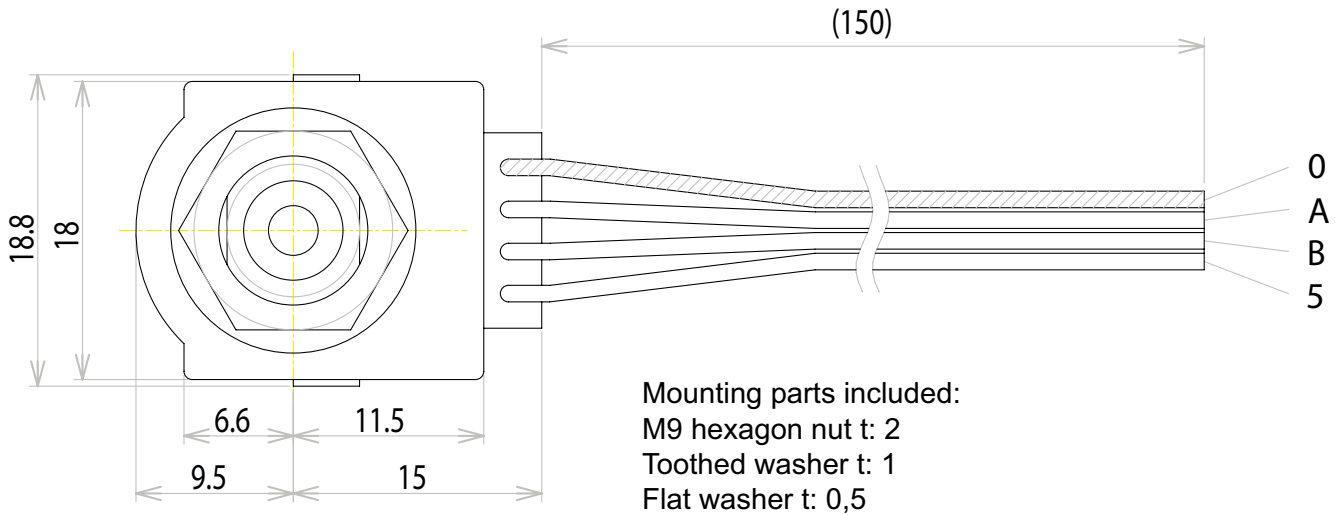


Dimensions in mm

| Connections |                |
|-------------|----------------|
| 1           | GND            |
| 2           | A phase output |
| 3           | B phase output |
| 4           | Powersupply    |

Zeichnung mit Flachbandkabel

Option V6 with cable 150 mm



Connections

| Ind. | Color | Functions        |
|------|-------|------------------|
| 0    | Green | 0V Common Return |
| A    | Gray  | A phase output   |
| B    | Gray  | B phase output   |
| 5    | Gray  | +5V Powersupply  |

Dimensions in mm