

Datenblatt für Handeinsteller

Multiturn-Drehpotentiometer (Draht) mit Einstellknopf

Serie MD32



MD32 mit Lötflächen

MD32 KA mit Klemmanschluss

Die Handeinsteller mit Einstellknopf der Serie MD32 sind für Applikationen, bei denen es auf ein präzises Multiturn-Drehpotentiometer ankommt.

- Komplett vormontiertes Set aus Potentiometer, Einstellknopf und Montageteilen
- 000...999 präzise Justage der Einstellwerte - Knopf in grau oder schwarz
- Mit Bremse zum Schutz vor unerwünschtem Verstellen
- Lötflächen oder Klemmanschluss
- Mit vielen Optionen

Diese Handeinsteller werden einbaufertig geliefert. Sie bestehen aus einem Multiturn-Präzisionspotentiometer der Serie AL17 und dem Einstellknopf. Das Potentiometer ist jeweils in einer 3, 5 oder 10 Turn-Version verfügbar. Die radialen vergoldeten Anschlusspins sind passend für Flachstecker (2,8 mm nach DIN 46247 Teil 3).

Elektrische Daten Potentiometer	3-turn	5-turn	10-turn
Elektrisch wirksamer Drehwinkel 1.)	1080° ±5°	1800° ±5°	3600° ±5°
Gesamtwiderstand 1.)	0,1..10 kOhm	0,1..50 kOhm	0,1..100 kOhm
Widerstandstoleranz		±5% (±1%)	
Unabhängige Linearität (beste Gerade) 1.)	±0,25%	±0,25%	±0,15% R≥ 5k ±0,25% R< 5k (±0,1% R≥ 5k / ±0,15% R< 5k)
Theoretische Auflösung 1.)	Abhängig vom Widerstandswert (s.u. Tabelle)		
Toter Gang (Hysterese) 1.)	≤ 2°		
Drehrauschen (ENR) 1.) (Verfahren C)	< 100 Ohm		
Max. / empfohlener Schleiferstrom 1.)	< 35 mA / 2 µA		
Nennbelastbarkeit @ 70°C (0W bei 105°C)	0,5 W	1 W	2 W
Isolationsspannung 1.)	1000 VAC, 1min		
Isolationswiderstand 1.)	1000 MOhm @ 500 VDC		

Mechanische Daten, Umgebungsbedingungen, sonstiges	3-turn	5-turn	10-turn
Mechanischer Drehwinkel 1.)	1080° +10°	1800° +10°	3600° +10°
Lebensdauer (90% el. wirksamer Drehwinkel, Halbsinus) 2.)	300.000 Umdrehungen	500.000 Umdrehungen	1 Mio. Umdrehungen
Zählerbereich des Einstellknopfes	000..300	000..500	000..999
Lagerung	Kunststoff-Gleitlager		
Bremse im Einstellknopf vorhanden	ja		
Anschlagdrehmoment 1.) 2.)	35 Ncm		
Betriebstemperaturbereich Standardausführung	-30..+60°C		
Lagertemperaturbereich	-55..+105°C		
Schutzart (IEC 60529)	IP40		
Farbe Einstellknopf / Bremse	Schwarz oder grau / schwarz		
Farbe Zahlenrolle	Weiß mit schwarzen Ziffern		
Gehäusedurchmesser Knopf	36 mm		
Gehäusetiefe ohne / mit Klemmanschluss (KA)	38 mm / 55,8 mm		

Datenblatt für Handeinsteller

Multiturn-Drehpotentiometer (Draht) mit Einstellknopf

Serie MD32

Mechanische Daten, Umgebungsbedingungen, sonstiges	3-turn	5-turn	10-turn
Anschlussart	Vergoldete Lötflächen oder Klemmanschluss		
Anschlussposition	Radial		
Masse	ca. 70 g		
Befestigung des Handeinstellers	Sechskantmutter SW36		
Befestigungsteile im Lieferumfang enthalten	Befestigungsmutter aus Metall, Dichtscheibe aus Gummi		

1.) Gemäß IEC 60393

2.) Ermittelt unter klimatischen Bedingungen nach IEC 68-1 Abs. 5.3.1 ohne Lastkollektive

Bitte beachten: Max. zulässige Betriebsspannung <75 VDC bzw. <50 VAC zusätzlich ist die Einhaltung der max. zulässigen Verlustleistung zu beachten

Anzahl der Draht-Windungen / Auflösung										
Widerstandswert Ohm	100	200	500	1k	2k	5k	10k	20k	50k	100k
Anzahl der Windungen 3 Turn	820	920	1270	1350	1270	1990	2570	-	-	-
Anzahl der Windungen 5 Turn	1240	1560	2000	2510	2400	3200	3900	4800	5500	-
Anzahl der Windungen 10 Turn	2100	2480	3300	4000	5020	5000	6400	7800	10100	11000

Auflösung in Grad z. B. R5k 5-turn = $1800^\circ / 3200 = 0,563^\circ$ pro Windung des Widerstandsdrahtes

Datenblatt für Handeinsteller

Multiturn-Drehpotentiometer (Draht) mit Einstellknopf

Serie MD32

Bestellschlüssel

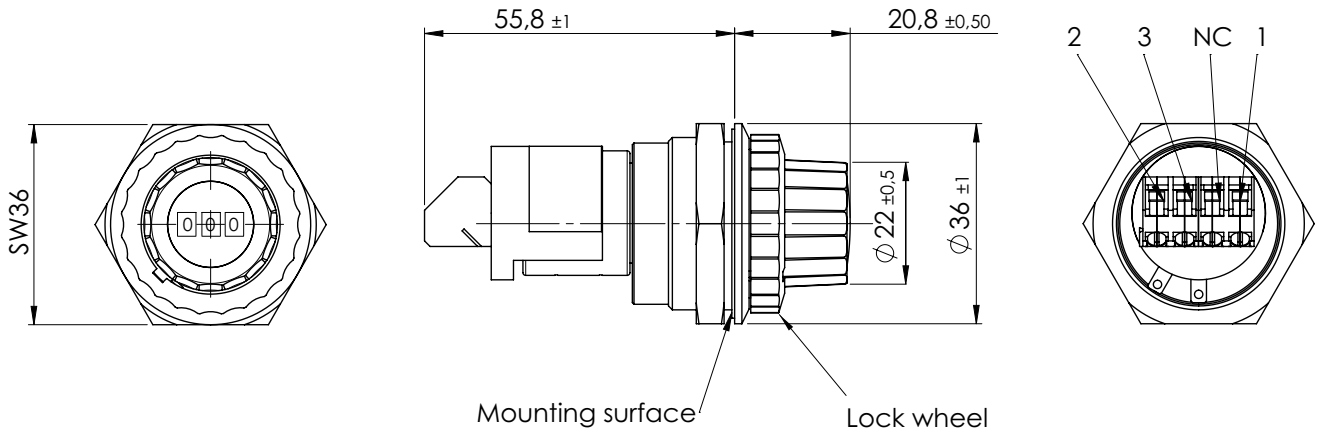
Beschreibung		Auswahl: Standard=schwarz, mögliche Optionen=grau/kursiv							
Serie	MD32								
Umdrehungen mit Stopp: 3-turn mit Zähler 000..300 5-turn mit Zähler 000..500 10-turn mit Zähler 000..999		03 05 10							
Widerstandswert / Option Tandem: <i>Option 100 Ohm</i> <i>Option 500 Ohm</i> 1 kOhm <i>Option 2 kOhm</i> 5 kOhm 10 kOhm <i>Option 20 kOhm (nur 5 + 10 Turn)</i> <i>Option 50 kOhm (nur 5 + 10 Turn)</i> <i>Option 100 kOhm (nur 10 Turn)</i>				<i>Tandem</i> <i>R100 /100</i> <i>R500 /500</i> R1k /1k <i>R2k /2k</i> R5k /5k R10k /10k <i>R20K /20K</i> <i>R50K /50k</i> <i>R100K /100k</i>					
<i>Option rückseitige Welle:</i> <i>(nur Version mit Lötflächen möglich)</i> <i>Standard Ø6,35 x 15 mm</i> <i>Wellenlänge in mm</i> <i>Wellendurchmesser in mm (≤6,35 mm)</i>						<i>RA</i> <i>RAxx,xx</i> <i>RADMX,xx</i>			
Elektrischer Anschluss: Lötflächen Klemmanschluss							- KA		
Einstellknopffarbe: Grau Schwarz							G S		
Widerstandstoleranz: ±5% <i>Option ±1%</i>								W5% <i>W1%</i>	
Unabh. Linearität: ±0,25% (3 bis 5-turn / R< 5k 10-turn) ±0,15% R≥ 5k (10-turn) <i>Option ±0,15% (10-turn) R < 5kOhm</i> <i>Option ±0,10% (10-turn) R ≥ 5kOhm</i> <i>Option Mittenanzapfung(nur 10-turn):</i>									L0,25% L0,15% <i>L0,15%</i> <i>L0,1%</i> <i>CT</i>

Bei Serienbedarf erhalten Sie diese und weitere kundenspezifische Lösungen auf Anfrage

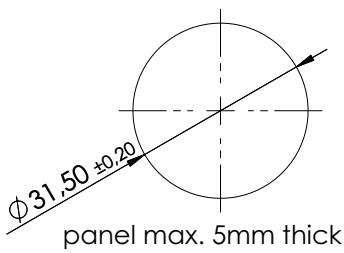
Zum Beispiel: Mehrgangausführung, abgedichtetes Gehäuse, spezielle elektrische und mechanische Drehwinkel, spezielle Widerstands- und Linearitätstoleranzen, Montage von Antriebsrädern und sonstigen Mechanikteilen, Konfektionierung von Kabeln und Steckern u.v.m.

Technische Zeichnung

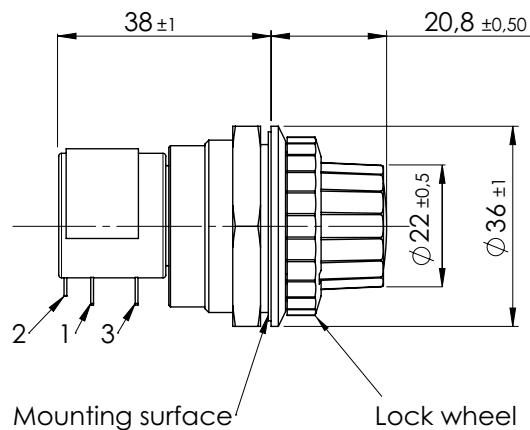
MD32KA



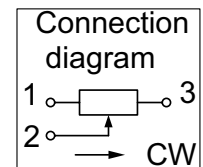
Pattern of Drilling



MD32



Dimensions in mm



Details of Potentiometer

