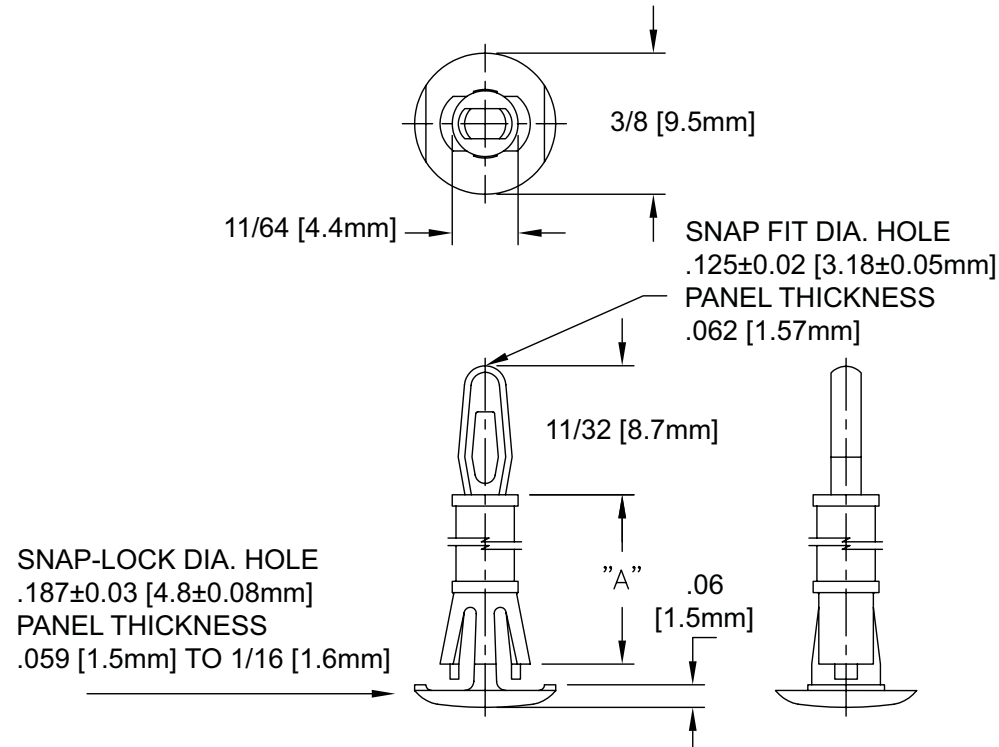


**Series LPR86M**

Dimensions in inch (mm)



Article	A ±.015 (±0.4)
LPR 8602 MINI	1/4 (6.4)
LPR 8607 MINI	5/16 (7.9)
LPR 8603 MINI	3/8 (9.5)
LPR 8608 MINI	7/16 (11.1)
LPR 8604 MINI	1/2 (12.7)
LPR 8606 MINI	9/16 (14.3)
LPR 8605 MINI	5/8 (15.9)