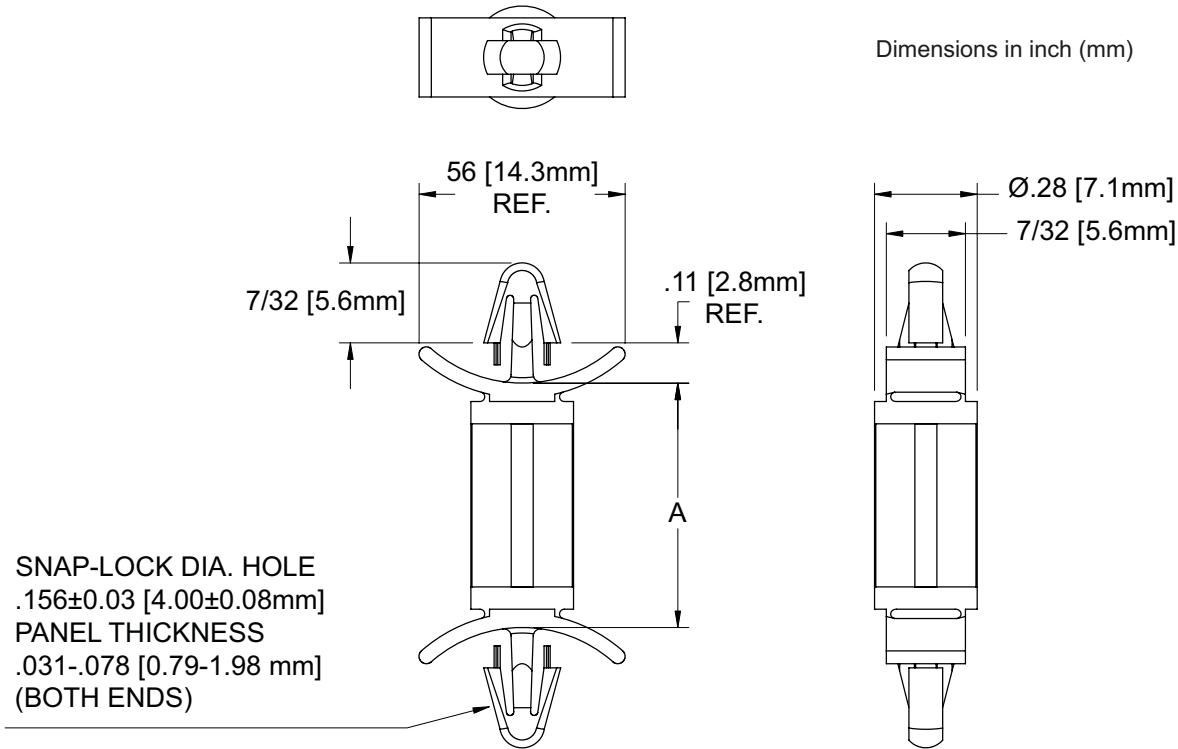


Series LPR82N



Article	A ±.015 (±0.4)
LPR 8201-N	3/16 (4.8)
LPR 8202-N	1/4 (6.4)
LPR 8203-N	3/8 (9.5)
LPR 8204-N	1/2 (12.7)
LPR 8208-N	9/16 (14.3)
LPR 8205-N	5/8 (15.9)
LPR 8206-N	3/4 (19.1)
LPR 8207-N	7/8 (22.2)