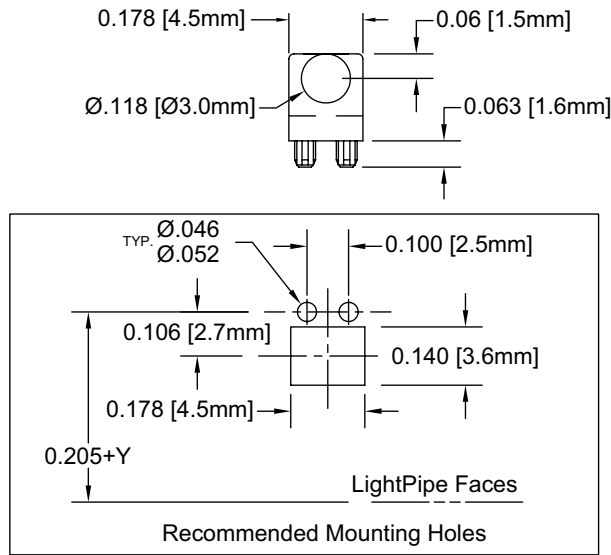
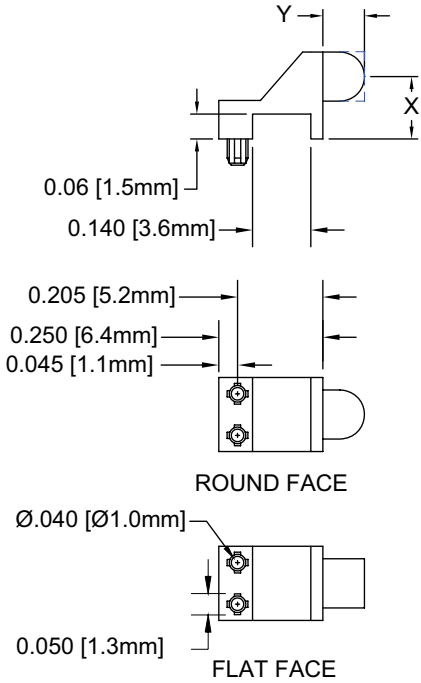


Series EL93



STANDARD TOLERANCE
(UNLESS OTHERWISE SPECIFIED)

<u>DECIMALS</u>	<u>ANGULAR</u>
.X ± .1	X° ± 1°
.XX ± .01	
.XXX ± .005	

Article Round Face	X	Y	Article Flat Face
EL 93 R X3,8 Y2,5	0.150 [3.8mm]	0.100 [2.5mm]	EL 93 F X3,8 Y2,5
EL 93 R X5,1 Y2,5	0.200 [5.1mm]	0.100 [2.5mm]	EL 93 F X5,1 Y2,5
EL 93 R X6,4 Y2,5	0.250 [6.4mm]	0.100 [2.5mm]	EL 93 F X6,4 Y2,5
EL 93 R X7,6 Y2,5	0.300 [7.6mm]	0.100 [2.5mm]	EL 93 F X7,6 Y2,5
EL 93 R X8,9 Y2,5	0.350 [8.9mm]	0.100 [2.5mm]	EL 93 F X8,9 Y2,5
EL 93 R X10,2 Y2,5	0.400 [10.2mm]	0.100 [2.5mm]	EL 93 F X10,2 Y2,5
EL 93 R X11,4 Y2,5	0.450 [11.4mm]	0.100 [2.5mm]	EL 93 F X11,4 Y2,5
EL 93 R X12,7 Y2,5	0.500 [12.7mm]	0.100 [2.5mm]	EL 93 F X12,7 Y2,5
EL 93 R X14,0 Y2,5	0.550 [14.0mm]	0.100 [2.5mm]	EL 93 F X14,0 Y2,5
EL 93 R X15,2 Y2,5	0.600 [15.2mm]	0.100 [2.5mm]	EL 93 F X15,2 Y2,5
EL 93 R X16,5 Y2,5	0.650 [16.5mm]	0.100 [2.5mm]	EL 93 F X16,5 Y2,5
EL 93 R X17,8 Y2,5	0.700 [17.8mm]	0.100 [2.5mm]	EL 93 F X17,8 Y2,5
EL 93 R X5,1 Y3,8	0.200 [5.1mm]	0.150 [3.8mm]	EL 93 F X5,1 Y3,8
EL 93 R X5,1 Y5,1	0.200 [5.1mm]	0.200 [5.1mm]	
	0.350 [8.9mm]	0.200 [5.1mm]	EL 93 F X8,9 Y5,1
EL 93 R X7,6 Y6,4	0.300 [7.6mm]	0.250 [6.4mm]	EL 93 F X7,6 Y6,4
	0.400 [10.2mm]	0.250 [6.4mm]	EL 93 F X10,2 Y6,4
EL 93 R X12,7 Y6,4	0.500 [12.7mm]	0.250 [6.4mm]	EL 93 F X12,7 Y6,4
	0.350 [8.9mm]	0.350 [8.9mm]	EL 93 F X8,9 Y8,9
EL 93 R X12,7 Y10,2	0.500 [12.7mm]	0.400 [10.2mm]	
EL 93 R X7,6 Y11,4	0.300 [7.6mm]	0.450 [11.4mm]	EL 93 F X7,6 Y11,4
EL 93 R X10,2 Y11,4	0.400 [10.2mm]	0.450 [11.4mm]	
EL 93 R X12,7 Y11,4	0.500 [12.7mm]	0.450 [11.4mm]	
EL 93 R X15,2 Y11,4	0.600 [15.2mm]	0.450 [11.4mm]	
EL 93 R X17,8 Y11,4	0.700 [17.8mm]	0.450 [11.4mm]	

Dimensions in inch (mm)