

Die Serie EUKAP 45/55 besteht aus einem stabilen Aluminiumprofilgehäuse mit Einschubdeckel bzw. -boden. Die Serie EUKAP 45 ist für Europakarten mit einer Breite von 100 mm und einer Leiterplattendicke von max. 1,6 mm und die Serie EUKAP 55 für Europakarten mit einer Breite von 164 mm und einer Leiterplattendicke von max. 1,7 mm ausgelegt. Die Oberfläche ist Aluminium natur oder schwarz eloxiert. Im Lieferumfang des Bausatzes sind das U-Profil, der Deckel (bzw. Boden) und 2 Endplatten inkl. Schrauben enthalten.

Daten Profil	EUKAP 45	EUKAP 55
Außenmaß Höhe	45 mm	55 mm
Außenmaß Breite	104 mm	170 mm
Innenmaß Höhe	37 mm	47 mm
Innenmaß Breite	100 mm	164 mm
LP Nut x 2	6	8
Leiterplattenstärke	max. 1,6 mm	max. 1,7 mm
Materialstärke-Profil	3 mm	4 mm
Materialstärke Deckel	2 mm	
Material	AlMgSi 0,5 F22	
Farbe	Aluminium Natur oder schwarz eloxiert	

Daten Endplatten	EUKAP 45	EUKAP 55
Material	AlMg3	
Farbe	Aluminium Natur oder schwarz eloxiert	
Materialstärke	2,5 mm	3 mm
Einzug für Schrauben	M3 x 8 DIN7991, verzinkt, Cr-6 frei 8-Stück im Lieferumfang enthalten	Schrauben 10-Stück im Lieferumfang enthalten

Datenblatt für Aluminiumgehäuse

Elektronik Aluminiumgehäuse

Serie EUKAP 45/55

Bestellschlüssel

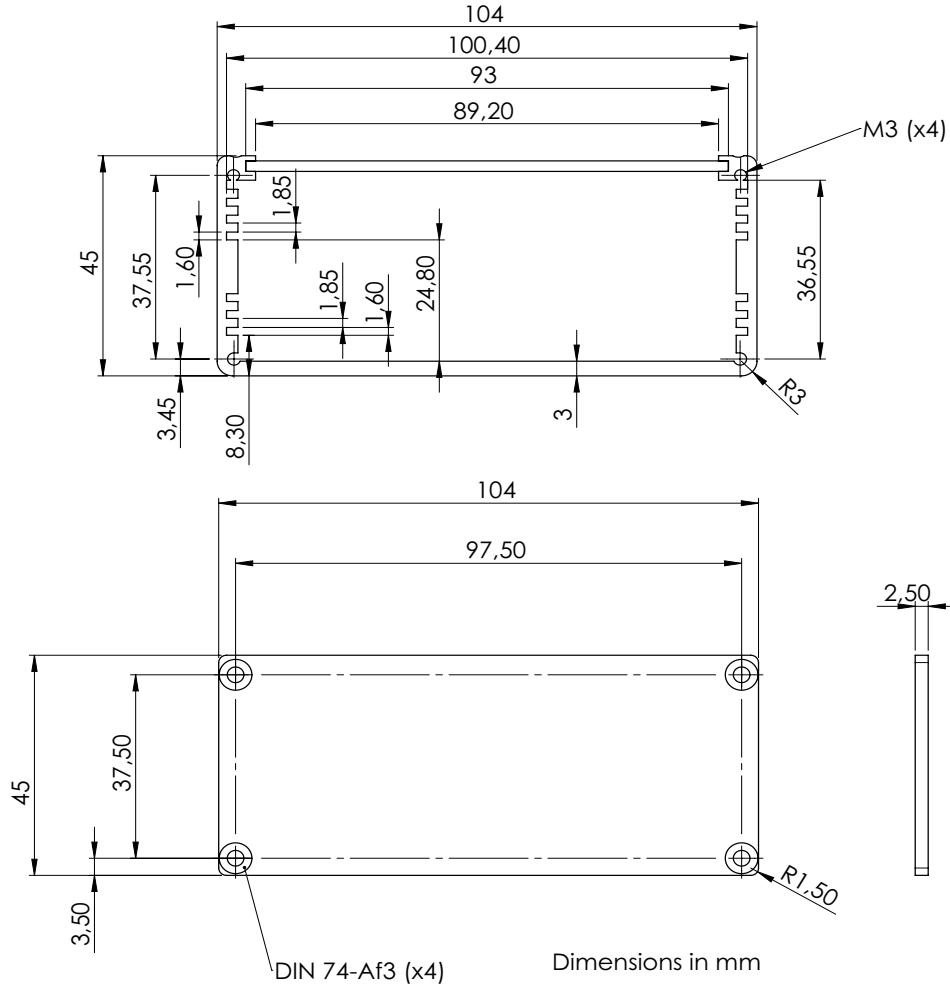
Beschreibung		Auswahl: Standard=schwarz/fett , mögliche <i>Optionen=grau/kursiv</i>		
Serie:				
Außenmaß Höhe/Breite: 45/104 mm	EUKAP 45			
Außenmaß Höhe/Breite: 55/170 mm	EUKAP 55			
Profil-Standard-Längen EUKAP 45				
<i>Option 80 mm</i>			80	
120 mm			120	
160 mm			160	
<i>Option kundenspezifische Länge in mm (max. 1000)</i>			XXXX	
Profil-Standard-Längen EUKAP 55				
120 mm			120	
160 mm			160	
200 mm			200	
<i>Option kundenspezifische Länge in mm (max. 1000)</i>			XXXX	
Profilfarbe (inkl. 2 Endplatten, Farbe abhängig vom Profil):				
Aluminium Natur eloxiert				A
Aluminium schwarz eloxiert				N

Bei Serienbedarf erhalten Sie diese und weitere kundenspezifische Lösungen

Zum Beispiel:

Bearbeitung der Gehäuse wie Bohren, Stanzen, Fräsen etc. sowie Bedrucken. Kundenspezifische Bearbeitung der Endplatten und vieles mehr.

Technische Zeichnung EUKAP 45



Technische Zeichnung EUKAP 55

