

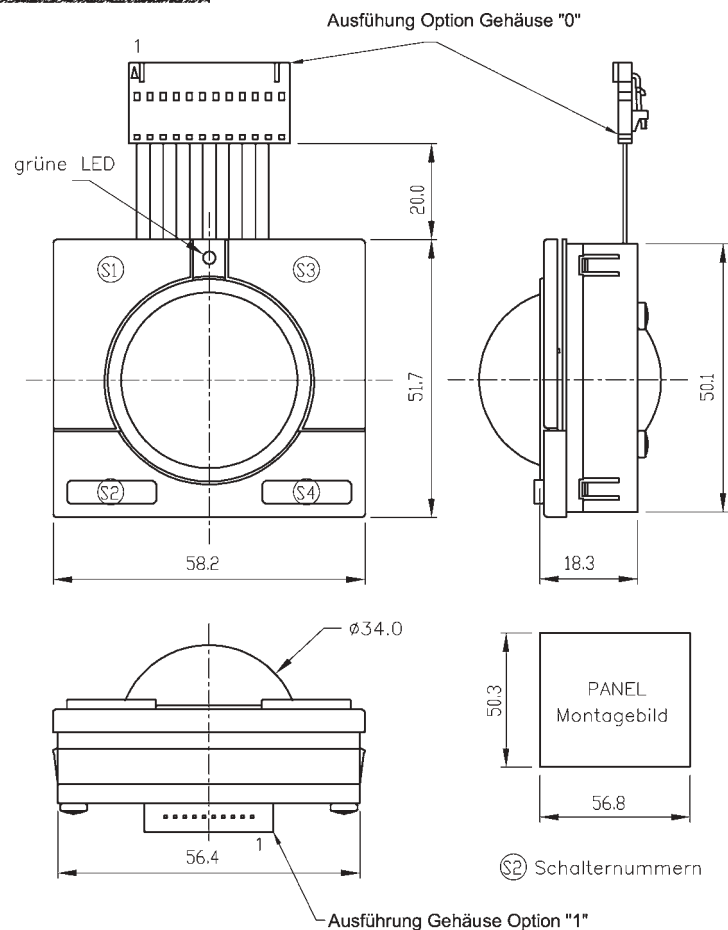
MBK34 - Keyboard-Trackball

- Kugeldurchmesser 1,375" (34 mm)
- Schutzart IP 40
- Montage bis 30°
- Einsatz in Tastatur-Systemen, kundenspezifische Bedientafeln, Überwachungssysteme



Der MBK34 ist ein Trackball von höchster Präzision. Die eingebauten 4 Tasten bieten eine integrierte Lösung zur Cursorsteuerung von Tastatur-, Konsolen- oder Prozeßsteuerungsapplikationen.

Maßzeichnung



Anschlussbelegung

Steckverbinder (12-polig) Kommunikation/Versorgung (Option Gehäuse „0“)

Pin Nr.	1(li)	2	3	4	5	6	7	8	9	10	11	12
Quadrature	+5V	X2	X1	S1	S2	LED	Y2	Y1	S3	S4	0V	NC

Steckverbinder (10-polig) Kommunikation/Versorgung (Option Gehäuse „1“)

Pin Nr.	1(li)	2	3	4	5	6	7	8	9	10
Quadrature	X1	X2	Y1	Y2			+5V			GND
PS/2							+5V	Data	Clock	GND

Technische Daten

Mechanische Kennwerte

Abmessungen B x L x H	Abmessungen B x L x H	[mm]	57 x 57 x ca. 43
Gewicht		[g]	60
Betätigungskraft		[mN]	70
Maximal zulässige Kugeleindruckkraft		[N]	100 bei 20°C
Maximal zulässige Kugelrotation		[U/min]	100
Gehäusematerial			ABS grau
Montageeinbauwinkel		[°]	0..30

Umgebungs Kennwerte

Lagertemperaturbereich		[°C]	-20 .. +60
Betriebstemperaturbereich		[°C]	-10 .. +55
Luftfeuchte		[°C]	30 min.; 95 nicht kondensierend
Vibrationsfestigkeit bei 2 bis 5 kHz		[G]	5
Schockfestigkeit bei 11 ms Dauer		[G]	100
Luftfeuchtigkeit		[%]	30 bis 95, nicht kondensierend
Lebensdauer (Bewegungen)		MTBF**	6 Mio.

** = Mean Time Between Failures = Zeit bis zum möglichen Ausfall

Elektrische Kennwerte

Auflösung			183 pro Umdrehung Quadratur
Versorgungsspannung		[VDC]	5 ±5%
Stromaufnahme		[mA]	10
Versorgungsspannung Hintergrundbeleuchtung		[VDC]	5 ±5%
Stromaufnahme Hintergrundbeleuchtung		[mA]	100
Verbindungsstecker			Molex od. AMP 12 pol. mit 2,54 Raster / 10 polig JST PH Serie 2,0 mm Raster
Tasten			4 Einbautasten

Optionenauswahl und Bestellbezeichnung

	Serie	Schutzart	Format	Tasten	Montage	Gehäuse	Kugelfarbe
Trackball	MBK34						
IP40 (Montage bis 30°)		1					
Quadrature			4				
PS/2			7				
4 interne Tasten				4			
Montage von Panel Oberseite					1		
grauer Spritzguss mit auf Platine verlöteten Anschlußlitzen						0	
grauer Spritzguss mit Anschlussbuchsen auf der Platine						1	
Grau							5

Die Angaben und Daten auf diesem Datenblatt stellen aufgrund der unterschiedlichsten anwendungstechnischen Besonderheiten keine Beschreibung der Beschaffenheit oder Eigenschaft der Produkte dar.