

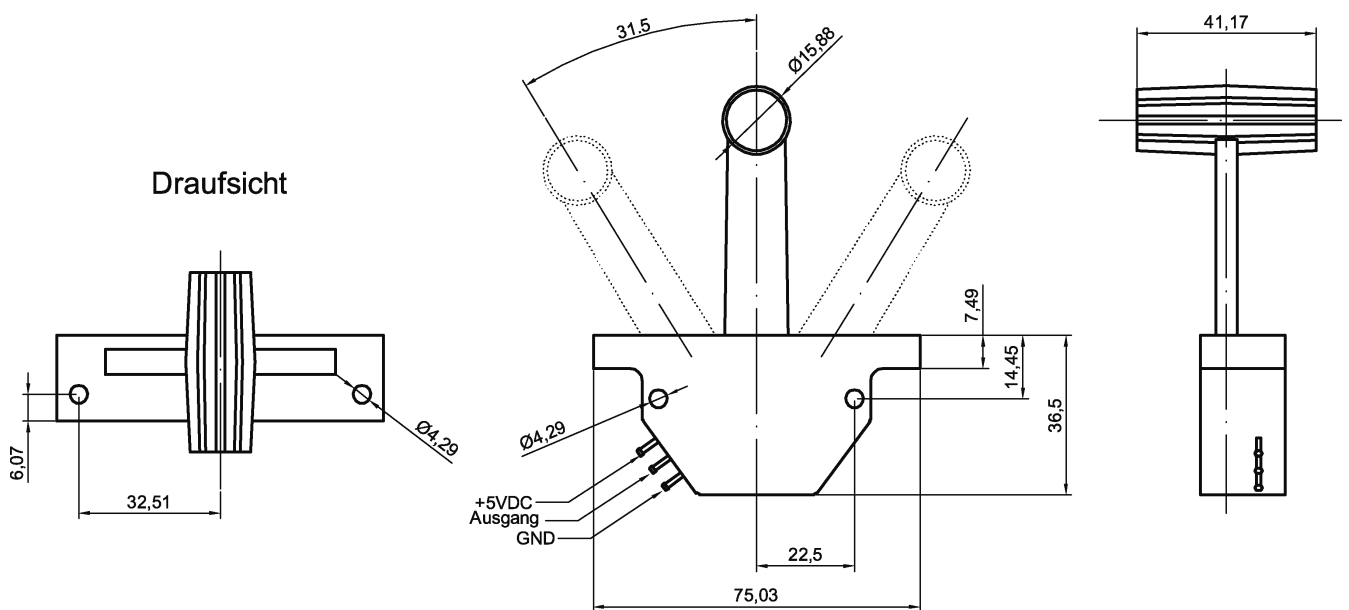
TRY11 - Fingerjoystick

- 1 Achse
- Knüppelausführung T-Form
- ohne Federrückstellung
- feinfühliges Ansprechverhalten
- hohe Lebensdauer durch berührungslose Sensortechnologie
- Einsatzgebiete: Motorsteuerung, Videotechnik usw.

Der TRY11 ist ein Joystick der es dem Anwender ermöglicht eine feinfühliges Wegesteuerung einfach zu realisieren. Er ist die ideale Lösung für Bedienterminals wo ein Joystick integriert werden soll.



Maßzeichnung



Technische Daten

Auslenkung Y-Achse	°	max. 31,5 (aus Mittellage ±15,25)
Montage		von der Panel-Unterseite
Gehäuse		hoch festes glasfaserverstärktes Nylon
Betriebstemperatur	°C	-40 .. +85
Lagertemperatur	°C	-55 .. 165
Entflammbarkeit		94HB
Mechanische Lebensdauer	MTBF	1.000.000
Versorgungsspannung	V	5
Ausgangsspannung	V	0..5V,0,25..4,75
Signalrauschen		< 10mV
Stromaufnahme	mA	7 (typisch)
Ausgangsstrom	mA	±2
Auflösung		unendlich
Elektrische Lebensdauer	h	1.000.000 Betriebsstunden

Optionenauswahl und Bestellbezeichnung

	Serie	Funktion	Abdeckung	Rückstellung	Knüppel	Geberelement
Joystick	TRY 11					
1 Achse		1				
rechteckig			0			
ohne Federrückstellung				0		
Knüppel T-Form					1	
Ausgang 0-5V Rail to Rail						1
Ausgang 0,25..4,75 Volt						3

Sonderausführungen (nicht aufgeführte Optionen bitten wir anzufragen)

Die Angaben und Daten auf diesem Datenblatt stellen aufgrund der unterschiedlichsten anwendungstechnischen Besonderheiten keine Beschreibung der Beschaffenheit oder Eigenschaft der Produkte dar.